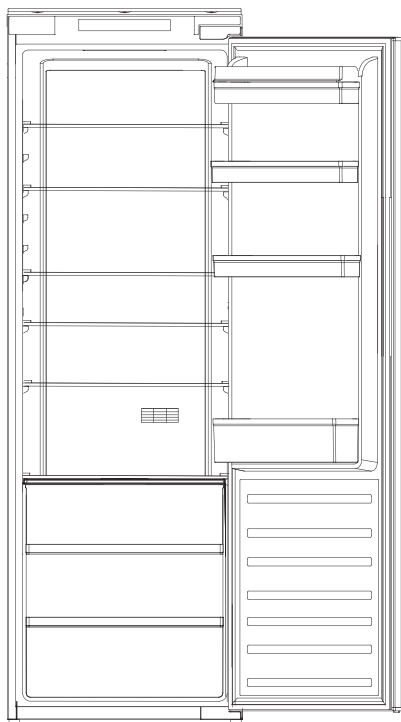




ВСТРАИВАЕМЫЙ ХОЛОДИЛЬНИК

РУКОВОДСТВО ПО ЭКСПЛУАТАЦИИ



МОДЕЛЬ
LEX LBI 177.5ID

ВВЕДЕНИЕ	4
ИНФОРМАЦИЯ ПО ТЕХНИКЕ БЕЗОПАСНОСТИ	5
ОБЗОР ХОЛОДИЛЬНИКА	12
УСТАНОВКА И ПОДКЛЮЧЕНИЕ.....	13
ПАНЕЛЬ УПРАВЛЕНИЯ	18
ЭКСПЛУАТАЦИЯ	19
ОЧИСТКА И УХОД.....	22
ТЕХНИЧЕСКОЕ ОБСЛУЖИВАНИЕ	23
ЕСЛИ ХОЛОДИЛЬНИК НЕ РАБОТАЕТ.....	24
ИНФОРМАЦИЯ ПО ГАРАНТИИ.....	27
ОБСЛУЖИВАНИЕ И ЗАПАСНЫЕ ДЕТАЛИ	28
СЕРВИСНАЯ СЛУЖБА.....	28
ПРОГРАММА СЕРВИСНОГО ОБСЛУЖИВАНИЯ ELEXIR.....	29
ПРАВИЛА УТИЛИЗАЦИИ.....	30

Уважаемый покупатель!

Благодарим Вас за приобретение продукции **LEX**. Мы уверены, что данный холодильник займет достойное место на Вашей кухне и станет не просто прибором для хранения продуктов, а центром внимания и будет радовать Вас многие годы. Для правильного и безопасного использования устройства, пожалуйста, ознакомьтесь со всеми пунктами данного руководства по эксплуатации. Просим Вас сохранять его на весь срок службы данного холодильника. В начале приведен раздел с некоторыми важными условиями безопасной работы устройства. В руководстве даны полезные советы по уходу и чистке изделия, а также содержатся рекомендации по экономии электроэнергии.

Производитель оставляет за собой право вносить изменения в конструкцию, технические характеристики, дизайн и комплектацию изделия без предварительного уведомления с целью улучшения характеристик продукции. Наша бытовая техника постоянно совершенствуется, обновляется дизайн, поэтому рисунки и обозначения, приведенные далее, могут несколько отличаться от приобретенной Вами модели.


Если в процессе эксплуатации возникнут неполадки, на последних страницах Вы сможете найти советы, как самостоятельно устранить мелкие неисправности.

Подробная информация указана в гарантийном талоне внутри упаковки.

Гарантия — **36,6 месяцев**.

Срок эксплуатации — **10 лет**.

Производитель гарантирует, что в течение этого периода запасные детали для изделия будут доступны.

 Перед использованием холодильника внимательно прочтите руководство, сохраните его. При продаже или передаче холодильника другому лицу приложите руководство к устройству. Производитель не несет ответственности за поломки, возникшие из-за неправильного использования холодильника.

В случае утери данного руководства по эксплуатации получить новое можно на официальном сайте.

Информация по технике безопасности

Для Вашей безопасности и правильного использования устройства внимательно прочтите это руководство. Важно иметь в виду все рекомендации и предупреждения. Все люди, использующие оборудование, должны быть хорошо ознакомлены с его рабочими характеристиками и мерами безопасности. Это поможет избежать ошибок и поломок. Сохраните данное руководство. Оно должно всегда передаваться с оборудованием в случае его перемещения или продажи. Любой человек, который будет использовать данное устройство, должен понимать, как оно работает, и соблюдать технику безопасности. Соблюдайте меры предосторожности, перечисленные в руководстве. Это обеспечит безопасность Вашей жизни и имущества. Изготовитель несет ответственность за повреждения, если Вы четко следовали указаниям из руководства во время использования оборудования.

Меры безопасности для детей и других уязвимых категорий людей

Данное устройство может использоваться:

- Детьми в возрасте от **8 лет**.
- Лицами с ограниченными физическими, сенсорными или умственными способностями, лицами без достаточного опыта и знаний, если они находятся под присмотром. Эти лица должны понимать, как использовать оборудование безопасным образом и какие риски связаны с его эксплуатацией.

Дети не должны играть с устройством.

Дети не должны чистить холодильник и производить ремонт изделия без присмотра.

Держите упаковку в месте, недоступном для детей, поскольку присутствует риск удушья.

Если Вы утилизируете устройство, выньте вилку из розетки, отрежьте соединительный кабель (как можно ближе к аппарату) и снимите дверь, чтобы дети не закрылись внутри и не получили поражение электрическим током.

Это устройство оснащено магнитным уплотнителем двери. Если собираетесь заменить старое устройство, убедитесь в том, что пружинный фиксатор (при наличии) приведен в нерабочее состояние перед утилизацией. Таким образом данный аппарат не станет смертельной ловушкой для ребенка.

Общая безопасность

Данное устройство предназначено для бытового и аналогичных применений, например:

- В кухонных зонах для персонала в магазинах, офисах и других рабочих помещениях.
- В деревенских домах и в отелях, мотелях и других помещениях жилого типа.

ИНФОРМАЦИЯ ПО ТЕХНИКЕ БЕЗОПАСНОСТИ

– На предприятиях гостиничного типа с завтраком.

– На предприятиях общественного питания.

Холодильник не предназначен для эксплуатации вне помещений.

Использование устройства допускается только в помещениях, которые соответствуют требованиям к жилым.

Холодильник не предназначен для хранения и охлаждения медикаментов, плазмы крови, лабораторных препаратов и других подобных материалов и продуктов, обозначенных в директиве по медицинским продуктам.

Ненадлежащая эксплуатация Холодильника может привести к повреждению или порче продуктов.

Запрещается пользоваться данным оборудованием во взрывоопасных зонах.

ВНИМАНИЕ

Не храните взрывчатые вещества, такие как азрозольные баллоны с горючим пропеллентом, в данном оборудовании.

Если шнур питания поврежден, он должен быть заменен изготовителем, его сервисным агентом или лицами, имеющими аналогичную квалификацию, во избежание опасности.

Следите, чтобы вентиляционные отверстия в кожухе устройства не засорились.

Не используйте механические приспособления или другие средства, за исключением рекомендованных изготовителем, для ускорения процесса размораживания.

Не повреждайте контур циркуляции хладагента.

Не используйте электроприборы внутри отделений для хранения продуктов, кроме типа приборов, рекомендованного изготовителем.

Хладагент и изолирующий газ являются легковоспламеняющимися. Проводите утилизацию оборудования только в уполномоченном центре утилизации отходов. Не подвергайте воздействию огня.

Во время установки устройства проследите, чтобы шнур питания не был сдавлен или поврежден.

Не размещайте многоместные розетки или портативные источники питания позади холодильника.

В неустойчивом положении устройство представляет опасность. Закрепите его в соответствии с инструкцией.

Хладагент

Хладагент изобутан (**R600a**) содержится внутри контура циркуляции хладагента. Это природный газ с высоким уровнем экологической совместимости, который тем не менее может воспламениться. Во время транспортировки и установки устройства удостоверьтесь, что ни один из компонентов контура хладагента не был поврежден.

Опасность возгорания/легковоспламеняющиеся материалы

Если контур хладагента поврежден:

- Избегайте открытого огня и источников возгорания.
- Тщательно вентилируйте помещение, в котором находится устройство.

Менять спецификации или модифицировать данное изделие каким бы то ни было образом опасно. Любое повреждение шнура может привести к короткому замыканию, возгоранию и/или поражению электрическим током.

ВНИМАНИЕ

Во время использования, сервисного обслуживания и утилизации устройства обратите внимание на значок пламени. Он находится на задней панели холодильника или на компрессоре и окрашен в желтый или оранжевый цвет. Наличие этого значка означает риск возгорания. Трубки для хладагента и компрессор наполнены воспламеняющимися веществами.

Электрическая безопасность

Шнур питания нельзя удлинять.

Убедитесь, что вилка питания не разбита и не повреждена. Разбитая или поврежденная вилка может перегреться и вызвать возгорание.

Убедитесь, что Вы имеете доступ к сетевой вилке устройства.

Не тяните за сетевой шнур.

Если розетка разъема питания плохо закреплена, не вставляйте вилку.

Существует риск поражения электрическим током или возгорания.

Нельзя использовать оборудование без защитного кожуха лампы внутреннего освещения.

Холодильник может применяться только с источником питания однофазного переменного тока **220~240 В/50 Гц**. В целях безопасности используйте автоматический регулятор напряжения переменного тока более **350 Вm**, если на территории пользователя колебание напряжения настолько высоко, что выходит за рамки вышеуказанного предела. Для холодильника необходимо использовать специальную розетку вместо обычной. Его иллка должна совмещаться с розеткой с заземляющим проводом.

Многоместные розетки или удлинители не обеспечивают необходимую безопасность. Не подключайте холодильник к электросети с помощью таких устройств.

Попадание влаги на детали, находящиеся под напряжением, или на сетевой кабель может привести к короткому замыканию. Поэтому не разрешается эксплуатация холодильника в местах, не защищенных от влаги или брызг.

Данные для подключения на паспортной таблице внутри холодильника должны обязательно соответствовать параметрам электросети во избежание

повреждений устройства. Перед подключением сравните эти данные. В случае сомнений проконсультируйтесь со специалистом по электромонтажу.

Электробезопасность прибора гарантирована только в том случае, если он подключен к системе защитного заземления, выполненного в соответствии с предписаниями. Очень важно проверить соблюдение этого основополагающего условия электробезопасности. В случае сомнения поручите специалисту-электрику проверить домашнюю электропроводку.

Надежная и безопасная работа прибора гарантирована лишь в том случае, если прибор подключен к централизованной электросети.

Повседневное использование

– Не используйте устройство для хранения горючих газов или жидкостей. Существует риск взрыва.

– Не разрешается эксплуатация холодильника на нестационарных объектах (напр., судах).

– Повреждения устройства могут быть опасны для Вас. Проверяйте, нет ли на нем видимых повреждений. Никогда не пользуйтесь поврежденным холодильником.

– Не используйте никакие электроприборы в холодильнике (например, электрические устройства для приготовления мороженого, миксеры и т. д.), если они не того типа, который рекомендован производителем.

– Удаляйте воду или пыль со штекера питания сухой чистой тканью, не прикасайтесь к нему мокрыми руками и вставьте его так, чтобы концы контактов были надежно соединены.

– Не используйте холодильник не в бытовых целях (хранение лекарств или крови для анализа, использование на судне и т. д.). Это может привести к неожиданному риску, такому как пожар, поражение электрическим током, порча хранящихся материалов или химическая реакция.

– Не используйте и не храните легковоспламеняющиеся материалы, например эфир, бензол, спирт, лекарства, жидкий пропан, аэрозоли или косметику, рядом с холодильником или в нем. Это может привести к взрыву или пожару.

– Не ставьте внутрь стеклянную посуду, не предназначенную для использования в холодильнике. Стекло может треснуть или разбиться, что может привести к травме.

– Не ставьте в холодильник тяжелые или опасные предметы, такие как косметика, лекарства, ваза для цветов и другие большие и/или открытые емкости с водой. При открывании или закрывании двери они могут упасть, что приведет к травмам, возгоранию или поражению электрическим током.

– Не разбрызгивайте воду снаружи или внутри холодильника, не чистите его бензолом или разбавителем.

– Не чистите устройство никакими кислотными и/или содержащими бензол

средствами, абразивными щетками, острыми инструментами.

- Не используйте сушилку для просушки внутренней части устройства и не зажигайте свечу для удаления неприятного запаха. Это может привести к взрыву или пожару.

- Нельзя цепляться за дверцу или полки на дверце и висеть на них. Это может привести к падению холодильника и серьезным травмам или даже смерти.

- Не кладите лед в керамическую или тонкую хрустальную посуду. Она может разбиться, что приведет к травмам.

- Не позволяйте никому, кроме квалифицированного обслуживающего персонала, разбирать, ремонтировать или переделывать холодильник, если производитель не указал, что это допустимо. Это может привести к травмам, поражению электрическим током или пожару.

- Во время отключения от сети всегда беритесь за вилку, вынимая ее из сетевой розетки, не тяните за кабель.

- Подождите не менее **5 минут**, прежде чем снова подсоединять шнур питания. Невыполнение этого требования может привести к выходу холодильника из строя.

- Не допускайте, чтобы вилка сетевого шнура была направлена вверх или прижималась к задней стенке холодильника. Возможно попадание воды внутрь или повреждение пробки, что может привести к возгоранию или травме.

- Не помещайте горячие предметы вблизи пластиковых компонентов данного оборудования.

- Не размещайте пищевые продукты непосредственно напротив воздуховыпускного отверстия на задней стенке.

- Предварительно расфасованные замороженные пищевые продукты храните согласно инструкции их изготовителя.

- Строго соблюдайте рекомендации по хранению от изготовителя устройства, указанные в данном руководстве.

- Не устанавливайте устройство там, где оно будет подвергаться прямому воздействию солнечного света.

- Держите горящие свечи, лампы и другие объекты с открытым огнем на удалении от оборудования, чтобы избежать возгорания.

- Устройство предназначено для хранения пищевых продуктов и/или напитков в обычных бытовых условиях. Эти условия указаны в данном руководстве.

- Холодильник тяжелый. Перемещая его, необходимо соблюдать осторожность.

- Никогда не используйте основание, выдвижные ящики, двери и т. д. в качестве опоры и не вставайте на них.

- Не перегружайте дверные полки и не помещайте слишком много продуктов в контейнеры для фруктов и овощей. Это исключит падение предметов и возможные травмы.

ИНФОРМАЦИЯ ПО ТЕХНИКЕ БЕЗОПАСНОСТИ

- Не накрывайте и не засоряйте воздуховыпускные отверстия холодильника.
- Храните сырые мясо и рыбу в подходящих контейнерах в холодильнике, чтобы с них не капала жидкость и они не соприкасались с другими продуктами.

ПРИМЕЧАНИЕ

Холодильник запустится и будет работать непрерывно, пока не установится необходимая температура. Если Вы выключили прибор, подождите 5 минут, прежде чем повторно включить его, чтобы предотвратить повреждение компрессора.

Образование инея на задней стенке рабочей камеры — нормальное явление: за ней работает система охлаждения. Затем (во время циклов выключения компрессора) иней тает, стекает через небольшой дренаж и испаряется. Наличие льда на задней стенке не является неисправностью холодильника.

Очистка и уход

- Перед проведением технического обслуживания выключите устройство и отсоедините сетевую вилку от розетки.
- Не очищайте оборудование с помощью металлических предметов, парочистителя, эфирных масел, органических растворителей или абразивных чистящих средств.
- Для удаления льда из устройства используйте пластиковый скребок вместо острых предметов.
- Регулярно очищайте поверхности, которые могут соприкоснуться с пищевыми продуктами, и доступные дренажные системы.

Важные указания по установке

- Для электрического соединения строго следуйте инструкциям из руководства. Распакуйте устройство и проверьте его на наличие повреждений.
- Не подключайте оборудование и сохраните упаковку, если оно повреждено. Немедленно сообщите о возможных повреждениях туда, где Вы приобрели холодильник.
- Рекомендуется подождать **минимум 4 часа**, прежде чем подключать холодильник. Это позволит маслу стечь обратно в компрессор.
- Необходимо обеспечить достаточную циркуляцию воздуха вокруг устройства, иначе оно перегреется. Следуйте инструкциям по установке.
- По возможности задняя часть изделия не должна находиться слишком близко к стене. Стена не должна соприкасаться с нагревающимися деталями (компрессором, конденсатором) и прижиматься к ним из-за риска возгорания. Следуйте инструкциями по установке.
- Задняя стенка холодильника (в частности, конденсатор и другие элементы системы охлаждения) не должна соприкасаться с такими предметами, как,

например, трубы центрального отопления и водопровода. Это может привести к их повреждению.

– Запрещается перенастраивать или модифицировать какие-либо части устройства.

– Крайне важно не повредить капиллярную трубку, видимую в нише компрессора. Трубку нельзя сгибать, выпрямлять или скручивать. Если ее повредит пользователь, ремонт по гарантии будет невозможен.



– Оборудование не должно располагаться вблизи радиаторов или кухонных плит. Обеспечьте доступ к сетевой вилке после установки устройства.

Не устанавливайте холодильник в помещении с высокой влажностью. Несоблюдение этого требования может привести к преждевременному износу или к поражению электрическим током.

Устанавливайте прибор в сухом, хорошо проветриваемом помещении.

Оборудование следует устанавливать близко к сетевой розетке, так во время аварии будет легко отключить питание.

Запрещается эксплуатация холодильника на открытом воздухе, в неотапливаемых и не защищенных от ветра, влаги и чрезмерно запыленных помещениях, а также в помещениях с температурой воздуха **ниже 5 °C**.

Не подвергайте холодильник воздействию высокой температуры или открытого пламени.

Храните устройство в хорошо проветриваемом помещении, убедитесь, что вокруг холодильника достаточный поток воздуха.

Не закрывайте и не загромождайте выпускное отверстие на задней панели устройства. Несоблюдение этого требования может привести к поражению электрическим током или травме.

Обслуживание

Любые электротехнические работы по обслуживанию холодильника должен выполнять только квалифицированный электрик или другой компетентный специалист.

Данное изделие должно обслуживаться только в авторизованном сервисном центре. Используйте только оригинальные запасные части.

ОБЗОР ХОЛОДИЛЬНИКА

Обзор холодильника

Модель LBI 177.5ID

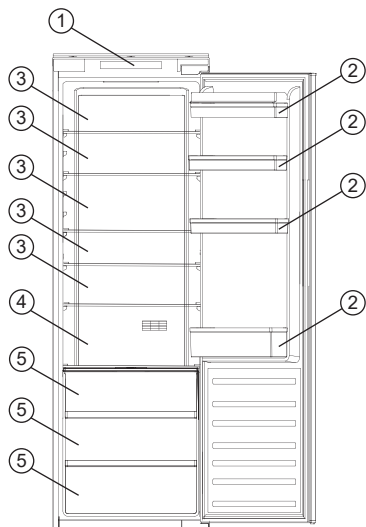
1. Панель управления
2. Дверные полки
3. Стеклянные полки
4. Ящик для фруктов и овощей
5. Зона Chill

Комплектация:

Холодильник — 1 шт.

Гарантийный талон — 1 шт.

Руководство по эксплуатации — 1 шт.



Технические характеристики

Модель	LBI177.5ID
Тип установки	Встраивание
Цвет	Белый
Перенавешиваемые двери	Да
Количество камер	1
Объем холодильной камеры	172+108 л
Тип разморозки холодильной камеры	No Frost
Общий полезный объем	280 л
Количество полок холодильной камеры	3
Количество ящиков холодильной камеры	3
Тип управления	Электронное
Диапазон температур в холодильной камере	0...8 °C
Звуковой сигнал при открытой двери	Да
Тип освещения	LED
Дополнительные функции	Суперохлаждение, сигнал о высокой температуре
Уровень шума в децибелах	41
Тип хладагента	R600a
Класс энергопотребления	A+
Энергопотребление в год	141 кВт
Время поддержания температуры при отключении электроэнергии	11 ч

Климатический класс	ST
Длина кабеля	220 см
Размеры устройства	1769 × 540 × 550 мм
Размер для встраивания	1771–1774 × 560 × 560 мм
Размер упаковки	1840 × 573 × 573 мм

Установка и подключение

ВНИМАНИЕ

Перед установкой внимательно прочтите инструкции для Вашей безопасности и нормальной работы устройства.

Располагайте холодильник на удалении от источников тепла.

Холодильник предназначен для использования в качестве встроенного.

Выберите подходящее место для установки холодильника, которое соответствует требованиям, указанным ниже, и где Вам будет удобно им пользоваться. Избегайте размещения устройства вблизи источников тепла, прямых солнечных лучей или влаги.

Транспортировка/перемещение холодильника

Не переносите холодильник горизонтально и/или держась за дверцу.

При перемещении изделия приподнимайте его дно.

Это устройство ни в коем случае нельзя перемещать в одиночку, для безопасного подъема или перемещения холодильника требуются два человека.

Передвигая холодильник, не наклоняйте его **более чем на 40°** от вертикального положения. При возникновении такой ситуации прибор следует включать не ранее чем **через 2 часа** после его установки в правильное положение.

Требования к размещению

Холодильника должен быть установлен на твердом, ровном основании, способном выдержать вес заполненного холодильника; если необходима амортизация, следует использовать устойчивые, твердые, негорючие блоки. Не устанавливайте холодильник на ковровое покрытие.

Не используйте пенопластовую упаковку в качестве прокладочных блоков!

Устройство должно быть установлено вдали от мест, где присутствует вода. Воду или грязь следует как можно скорее удалить с любой поверхности холодильника с помощью мягкой ткани. Это поможет предотвратить появление ржавчины и позволит устройству работать с максимальной эффективностью.

УСТАНОВКА И ПОДКЛЮЧЕНИЕ

Обеспечьте расстояние от источников тепла (минимальное):

- От электрических, газовых и других плит — **30 мм**.
- От дизельных или твердотопливных котлов — **300 мм**.
- От встроенных духовых шкафов — **50 мм**.

Если невозможно обеспечить вышеуказанные расстояния, применяйте изоляционную плиту.

Храните холодильник вдали от источников тепла или прямых солнечных лучей.

Климатический класс

Холодильник выполняет свои функции при условии соблюдения требований климатического класса.

Поддерживайте температуру в помещении в пределах **ST**. Это поможет использовать холодильник максимально эффективно и безопасно. Повышение температуры окружающей среды выше максимального уровня допустимо лишь на короткое время.

Соответствие климатического класса температурным условиям приведены в таблице ниже.

Климатический класс	Температура окружающей среды
SN	От +10 до +32 °C
N	От +16 до +32 °C
ST	От +16 до +38 °C
T	От +16 до +43 °C

Изменение направления открывания дверей

Поставьте холодильник вертикально, откройте дверцы, извлеките все дверные полки (чтобы избежать их повреждения). Убедитесь, что холодильник пустой и отсоединен от сети.

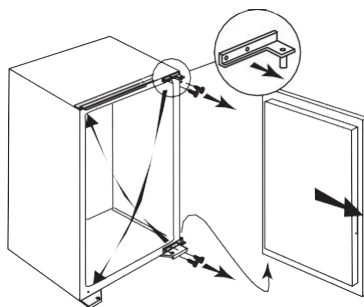
1. Ослабьте винты крепления верхней петли и снимите верхнюю петлю, аккуратно придержите дверь.

2. Снимите дверцу с нижней петли и положите на мягкую поверхность, чтобы защитить дверцу от повреждений.

3. Установите петлю, снятую сверху, на противоположный нижний угол, как показано на рисунке.

4. Установите дверцу на место и установите петлю, снятую с нижнего угла, на противоположный верхний угол.

5. Отрегулируйте петли, чтобы убедиться, что дверь выровнена правильно.



Монтаж/встраивание

На рисунке показаны требования к вентиляции для вашего изделия. Размеры указаны в миллиметрах.

Несоблюдение надлежащей вентиляции может привести к увеличению эксплуатационных расходов и преждевременному выходу из строя, а также может привести к аннулированию гарантии, предоставляемой вместе с изделием.

Вентиляция

При встраивании холодильника уделите особое внимание вентиляции. Отводимое тепло должно рассеиваться.

– В нише для встраивания должно быть предусмотрено отверстие для свободного поступления воздуха. В этом примере показано вентиляционное отверстие на цоколе под холодильником.

– Тонкую часть цоколя можно снять, чтобы обеспечить доступ воздуха в устройство (рекомендуется **600 x 10 мм**).

– Верхняя часть шкафа/ниши для встраивания должна позволять выходить воздуху от холодильника в помещение. Рекомендуемый размер вентиляционного отверстия: **500 x 35 мм**.

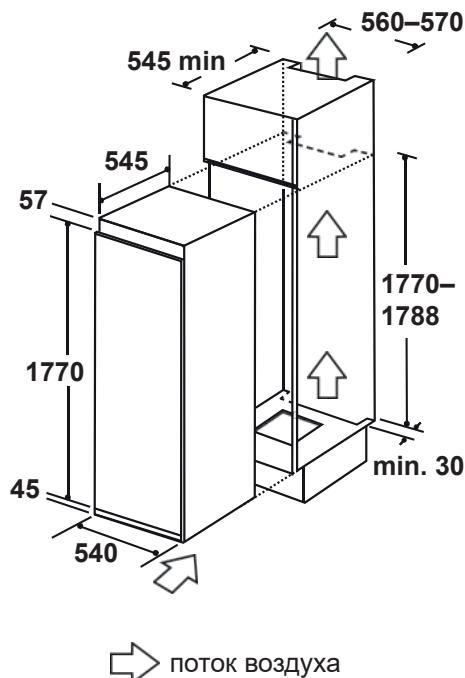
– Если мебель не пропускает свободный воздух в помещение, необходимо предусмотреть вентиляционное отверстие в плинтусе или другие средства вентиляции, чтобы обеспечить естественный приток воздуха.

Обеспечьте свободное пространство за холодильником (см. рисунок). Для правильной работы верхняя часть корпуса не была перекрыта — **40–50 мм** является нормальным отступом для большинства устройств.

В нижней полке агрегата показано отверстие; это позволяет подавать воздух к компрессору и теплообменнику. Некоторые монтажники устанавливают декоративное вентиляционное отверстие на плинтусе. В большинстве случаев это не требуется, но является желанным эстетическим дополнением.

Как правило, чем больше воздуха может циркулировать вокруг прибора, тем лучше и эффективнее его работа.

На приведенных выше рисунках показаны размеры, которые помогут Вам



УСТАНОВКА И ПОДКЛЮЧЕНИЕ

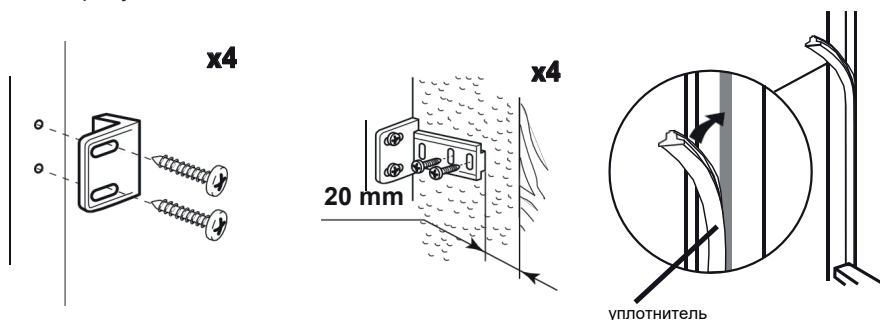
определить оптимальное место для расположения холодильника. Фактические размеры устройства могут незначительно отличаться.

Чтобы Ваш холодильник работал с максимальной эффективностью, соблюдайте приведенные рекомендации:

- Никогда не устанавливайте рядом с источниками тепла, а также во влажных местах.
- Не следует устанавливать устройство в одиночку.
- Холодильник может иметь острые края — используйте перчатки.
- Убедитесь, что сливное отверстие в канале в задней части холодильника чистое.
- Система охлаждения в задней части прибора не должна касаться стены/мебельной стенки. Перед установкой холодильника убедитесь, что ниша в кухонном шкафу имеет размеры, необходимые для встраивания устройства.

Монтаж фасадной двери

С помощью отвертки закрепите монтажные кронштейны на дверце, как показано на рисунке.



Убедитесь, что между холодильником и стенкой шкафа имеется зазор в **3–4 мм**.

Установите ползунок в кронштейне и закрепите его на дверце мебельной панели на расстоянии **20–22 мм** от края панели, убедившись, что ползунок расположен по центру и горизонтально внутри кронштейна. Надежно затяните вручную.

Заполните зазор на стороне без кронштейнов прилагаемой уплотнительной лентой, как показано на рисунке.

Подключение

Во избежание повреждения шнура питания и любых связанных с этим инцидентов шнур питания не должен быть закрыт холодильником или другими предметами.

Перед включением прибора, пожалуйста, внимательно проверьте диапазон напряжения прибора, он должен совпадать с диапазоном напряжения источника питания.

При первой установке прибора дайте ему остыть при нормальной рабочей температуре **в течение 2–3 часов**, прежде чем наполнять его продуктами.

Подсоедините шнур питания. Нажмите кнопку  на панели управления.

После включения в сеть компрессор начинает работать. Откройте дверцу подсветка включена — светодиод работает нормально. Закройте дверцу и подождите **30 минут**. Если температура в холодильнике явно снизилась, система прибора работает хорошо.

При первом запуске температура холодильной камеры будет установлена на **4 °C**, в зоне **Chill** на **0 °C**.

Если Вы выключили холодильник, подождите **5 минут**, прежде чем снова включать его, чтобы предотвратить ненужную нагрузку на компрессор.

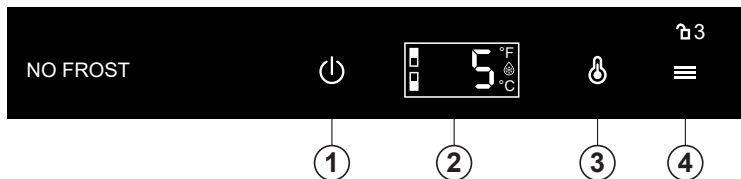
Образование инея на задней стенке рабочей камеры — нормальное явление: за ней работает система охлаждения. Наличие льда на задней стенке не является неисправностью холодильника.

Внутренняя подсветка

Для внутреннего освещения используется светодиодная лампа. В случае каких-либо неисправностей данной лампы следует обратиться в авторизованный сервисный центр. Лампы, используемые в данных устройствах, предназначены не для освещения жилища, а только для того, чтобы помочь пользователю безопасно и удобно размещать продукты.


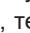
ПАНЕЛЬ УПРАВЛЕНИЯ



Панель управления




1. Кнопка **Включения/Выключения**
2. Цифровой дисплей
3. Кнопка настройки температуры
4. Кнопка выбора зоны/**Блокировка**


Для включения/выключения холодильника нажимайте кнопку  **в течение 3 секунд**.



Чтобы изменить температуру или режим, нажмите кнопку  **в течение 3 секунд**, чтобы разблокировать панель управления (блокировка активируется автоматически после **30 секунд** бездействия). Когда панель управления разблокирована, нажмите , чтобы выбрать зону холодильника, температуру в которой Вы хотите настроить.

 Открытая зона/зона с полками	2°C, 3°C, 4°C, 5°C, 6°C, 7°C, 8°C, Суперохлаждение
 Зона Chill с ящиками для хранения	0°C, 1°C, 2°C, 3°C, 4°C, 5°C

Нажмите кнопку , чтобы установить желаемую температуру. Каждое нажатие будет изменять значение на дисплее.

Режим Суперохлаждение

Температура 2 °C в холодильной камере достигается в кратчайшие сроки, чтобы продукты оставались максимально свежими, индикатор  подсвечен. Режим активен **в течение 24 часов**, затем автоматически отключается, индикатор гаснет, температура внутри холодильной камеры возвращается к последнему значению перед включением режима **Суперохлаждения**.

Переключение между значениями C и F: нажмите кнопку , затем дважды нажмите , соответствующий индикатор будет подсвечен и цифровое значение будет соответствовать.

Звуковое предупреждение

Когда дверца открыта (неплотно закрыта) **более 2 минут**, раздается звуковой сигнал **1 раз** в минуту **в течение 5 минут**, напоминающий пользователям о

необходимости закрыть дверцу, далее сигнал будет непрерывным. Для отключения сигнала — нажмите любую кнопку на панели управления.

После закрытия дверцы звуковой сигнал автоматически прекратится.

ПРИМЕЧАНИЕ

Когда вы устанавливаете температуру, вы устанавливаете среднюю температуру для всей камеры. Температура внутри каждого отделения может отличаться от значений температуры, отображаемых на панели управления, в зависимости от того, сколько продуктов вы храните и как их размещаете. Температура окружающей среды также может влиять на фактическую температуру внутри прибора. Температура в холодильном отделении может быть ниже 0°C, и замерзание жидкости в нем считается нормой.

Эксплуатация

Не беритесь за уплотнительную резинку, когда открываете холодильник.

Уплотнительная резинка (прокладка или уплотнитель) нужна для герметизации холодильной камеры. Если дверь холодильника закрывается не плотно, электроприбору становится сложнее (или вообще невозможно) поддерживать необходимую температуру внутри.

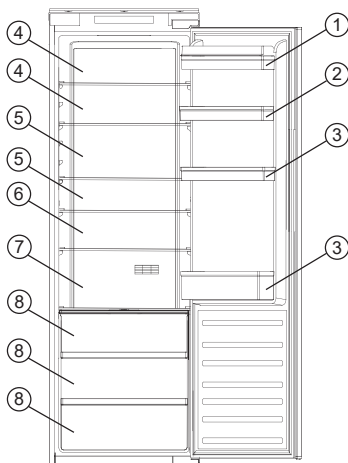
Важно регулярно мыть уплотнительную резинку холодильника. Если на уплотнитель попадет жир или масло, это будет способствовать высыханию ПВХ-материала. Затвердевшая и негибкая резинка становится хрупкой и трескается. В результате потребуется ее замена.

Стеклянные полки камеры и дверные полки при необходимости можно снять для хранения продуктов.

Холодильник предназначен для хранения продуктов, не требующих заморозки. Разные части пригодны для хранения разных типов продуктов.

1. Сливочное масло, сыры и т. д.
2. Продукты питания в банках и бутылках
3. Напитки, например молоко
4. Приготовленная пища
5. Йогурты, консервы и т. д.
6. Бутылки или готовые блюда и т. д.
7. Фрукты и овощи
8. Свежее мясо и рыба/фрукты и овощи

Не допускается прямое соприкосновение продуктов питания со всеми поверхностями внутри холодильника. Продукты должны



ЭКСПЛУАТАЦИЯ

быть отдельно упакованы в алюминиевую фольгу, целлофан или герметичные контейнеры.

Не помещайте слишком много продуктов на дверцу холодильника.

При необходимости Вы можете изменить расположение дверных полок. Не прилагайте слишком большое усилие, чтобы избежать поломки пластиковой полки. Пожалуйста, перед использованием убедитесь, что она установлена правильно.

Стеклянные полки

Если необходимо переместить или убрать полку, приподнимите ее рукой и тяните на себя до тех пор, пока полка не достигнет специальной насечки направляющего паза. Чтобы вставить полку, пройдите те же шаги в обратном направлении.

Чтобы установить полку, вставьте ее в направляющие пазы внутри холодильника. Полка не выскользнет обратно.

Ящики для хранения

Эта зона облегчит обработку продуктов, которые были заморожены.

В ящике рекомендуется хранить свежую рыбу, свежее мясо и фрукты. Выложите замороженные ингредиенты в ящик **за 4–5 часов** до приготовления/употребления. Вы можете без особых усилий нарезать или приготовить охлажденные продукты и наслаждаться более современным, быстрым и полезным приготовлением.

Рекомендуется хранить овощи и фрукты при температуре **0...3 °C**.

ПРИМЕЧАНИЕ

*Если Вы хотите поместить ингредиенты, которые могут быстро потерять влагу, такие как мясо, в ящик **более чем на 4 часа**, следует обернуть их полиэтиленовой пленкой, чтобы избежать чрезмерной потери влаги, которая может повлиять на их вкус.*

Рекомендации

Не кладите продукты в холодильник горячими, охладите их до комнатной температуры.

Упаковочные материалы должны быть без запаха, воздухо- и водонепроницаемыми, чтобы не испортить упакованные пищевые продукты посторонними запахами и не снизить их вкусовые качества.

Если холодильник остается пустым в течение длительного времени, выключите его, разморозьте, очистите, высушите и оставьте дверцу открытой, чтобы предотвратить образование плесени внутри прибора.

В таблице приведены рекомендации по хранению продуктов в холодильной камере.

Продукты	Рекомендации по размещению/хранению
Молочные продукты и яйца	На большинстве расфасованных молочных продуктов проставлена рекомендация «Употребить до». Храните их в холодильном отделении и используйте в течение рекомендованного времени. Сливочное масло может испортиться из-за продуктов с сильным запахом, поэтому храните его в герметичном контейнере. Яйца следует хранить в холодильной камере.
Красное мясо	Выложите свежее красное мясо на тарелку и неплотно накройте вощеной бумагой, полиэтиленовой пленкой или фольгой. Храните вареное и сырое мясо на отдельных тарелках. Это предотвратит попадание сока, выделяемого из сырого мяса, на приготовленный продукт.
Домашняя птица	Свежую целую птицу следует промыть внутри и снаружи холодной проточной водой, обсушить и выложить на тарелку. Неплотно накройте полиэтиленовой пленкой или фольгой. Кусочки птицы тоже следует хранить таким образом. Целую птицу никогда не следует фаршировать непосредственно перед приготовлением, иначе это может привести к пищевому отравлению.
Рыба и морепродукты	Рыбу и филе целиком следует использовать в день покупки. До готовности охладите на тарелке, неплотно накрытой полиэтиленовой пленкой, вощеной бумагой или фольгой. При хранении в течение ночи или дольше будьте особенно осторожны, выбирая очень свежую рыбу. Целую рыбу следует промыть в холодной воде, чтобы удалить чешую и грязь, а затем обсушить бумажными полотенцами. Положите целую рыбу или филе в герметичный пластиковый пакет. Всегда храните моллюсков охлажденными. Используйте в течение 1–2 дней.
Полуфабрикаты и остатки	Их следует хранить в подходящих закрытых контейнерах, чтобы продукты не пересыхали. Храните всего 1–2 дня. Разогревайте остатки только один раз и до тех пор, пока они не станут горячими.
Продукты питания, особенно жирные продукты, хранящиеся в холодильнике	Избегайте прямого контакта с уплотнителем. При попадании на внутреннюю поверхность масла или жирных пятен от пищи их следует немедленно очистить, чтобы избежать длительного контакта, который может привести к коррозии и растрескиванию облицовки.

Очистка и уход

Меры предосторожности при внутренней и внешней чистке холодильника

- Перед чисткой всегда выключайте питание, отсоединяйте вилку от розетки.
- Во время чистки следите за тем, чтобы вода не попала на выключатель, панель управления, подсветку и блок управления.

Удалите грязь с внешней стороны холодильника мягким чистящим средством, затем протрите чистой мягкой тканью и дайте холодильнику высохнуть естественным путем.

При чистке уплотнительной ленты двери всегда используйте ткань, смоченную в чистой воде, затем протрите сухой тканью и дайте ленте высохнуть естественным путем.

Запрещается промывать холодильник непосредственно водой: это может повлиять на электроизоляционные свойства и т. д.

Запрещается чистить холодильник металлическими салфетками, щетками для посуды, чистящими средствами с грубым абразивом, сильными щелочными моющими средствами, легковоспламеняющимися или токсичными чистящими жидкостями.

Размораживание

Этот холодильник имеет функцию автоматического размораживания.

ПРИМЕЧАНИЕ

Если Вы регулярно обнаруживаете большое скопление льда или лужи воды в камере, скорее всего, дверца неплотно прилегает к корпусу холодильника. Это может быть связано с повреждением ее уплотнителя, неправильно установленной или слишком тяжелой декоративной панелью на дверце.

Очистка внутренних поверхностей

По гигиеническим соображениям необходимо регулярно чистить холодильник, включая все внутренние принадлежности.

Полки и ящики вынимаются из холодильника и могут быть очищены отдельно. Не мойте их в посудомоечной машине.

Отключите холодильник от сети!

Для облегчения очистки выбирайте время минимальной загрузки продуктами. Промокните внутренние поверхности холодильника слабым раствором пищевой соды и протрите смоченной в теплой воде губкой или тканью. Тщательно высушите все поверхности и съемные детали перед тем, как поместить их обратно.

При частом или длительном открывании дверцы возможно образование инея на внутренних стенках холодильника. Если слой инея слишком толстый,

выберите время минимальной загрузки продуктами и поступите следующим образом:

- Удалите продукты и корзины, отключите прибор от сети и оставьте дверцы открытыми. Тщательно проветривайте комнату для ускорения процесса размораживания.
- Когда размораживание будет закончено, выполните очистку холодильника как описано выше.

ВНИМАНИЕ

Не используйте острые предметы для удаления инея. Прибор можно подключать к сети только после его полного высыхания.

Очистка уплотнителя дверцы

Следите за чистотой уплотнителя дверцы. Он может прилипнуть к корпусу и порваться при открытии дверцы из-за липких следов от продуктов и напитков. Очистите уплотнитель с применением мягкого моющего средства и теплой воды. Вытрите насухо после очистки.

ВНИМАНИЕ

Прибор можно подключать к сети только после полного высыхания уплотнителя.

Техническое обслуживание

Все ремонтные работы должны производиться авторизованным сервисным центром с использованием оригинальных запчастей.

ВНИМАНИЕ

Ни при каких обстоятельствах не пытайтесь отремонтировать холодильник самостоятельно. Ремонт, произведенный неопытным или неквалифицированным лицом, может привести к серьезной неисправности или травме.


При отключении питания

Как правило, кратковременный сбой питания не окажет резкого влияния на температуру холодильника. Однако, если отключение питания продолжается в течение длительного времени, Вы должны уменьшить частоту открывания холодильника, также не следует класть в него свежие продукты (не допускайте ускорения повышения температуры в холодильнике).

ЕСЛИ ХОЛОДИЛЬНИК НЕ РАБОТАЕТ

Если Вы знаете о предстоящем отключении питания, то можете заранее включить режим **Суперохлаждение**, чтобы поддерживать температуру холодильника на самом низком уровне.

Выключение

Как правило, не рекомендуется выключать холодильник или отключать его от сети без необходимости; в противном случае это может повлиять на срок службы. Для выключения холодильника нажимайте кнопку  **в течение 3 секунд**.

Рекомендации по экономии энергии

Не помещайте теплую пищу в холодильник — дайте ей остыть.

Не устанавливайте холодильник вблизи источников тепла, таких как плиты, радиаторы и т. д. Компрессор будет работать дольше и чаще из-за высокой температуры в помещении.

Если холодильник работает, не открывайте дверцу слишком часто и не оставляйте ее открытой надолго.

Не устанавливайте температуру ниже необходимой.

Правильно располагайте продукты в холодильнике. Не превышайте срок хранения, указанный на упаковке.

Изменение расположения ящиков и полок внутри холодильника может увеличить потребление электроэнергии.

Обязательно храните холодильник вдали от источников тепла и прямых солнечных лучей.

Если холодильник не работает

ВНИМАНИЕ

Когда Вы включаете холодильник в первый раз, компрессор будет работать на высокой скорости, чтобы быстрее достичь требуемой температуры внутри холодильника, и звук может казаться громче. Когда внутренняя температура станет ниже определенного уровня, шум утихнет.

Когда начинается или заканчивается работа компрессора, расширяются/сжимаются различные детали, работают различные устройства управления или изменяется температура внутри холодильника, вы услышите различные звуки, это нормально.

Когда на дисплее холодильника появляется сообщение об ошибке, запишите код неисправности, затем обратитесь в авторизованный сервисный центр.

ЕСЛИ ХОЛОДИЛЬНИК НЕ РАБОТАЕТ

Код ошибки	Область повреждения	Примечание
F1	Датчик замораживания	В таких ситуациях холодильник все еще может работать, но вам следует как можно скорее обратиться в сервисную службу для ремонта
F2	Датчик в зоне ящиков хранения	
F5	Датчик в области открытого хранения	
CE	Соединение между главной платой и дисплеем	В этой ситуации холодильник может не работать, вам следует как можно скорее обратиться в сервисную службу
2E	Охлаждающий мотор	

Информация из таблицы поможет самостоятельно устранить некоторые распространенные неполадки. Если устранить неполадки самостоятельно не получается, следует обратиться за помощью к специалисту или в авторизованный сервисный центр.

Проблема	Возможные причины	Пути решения
Не работают сенсоры на панели управления	Включена блокировка панели управления	Отключите блокировку панели управления (нажатие и удержание кнопки «Блокировка» в течение 3 секунд)
Индикаторы на панели управления не подсвечены	Вилка шнура питания не вставлена в розетку или вставлена не до конца	Вставьте вилку шнура питания в розетку
	Предохранитель сгорел или неисправен	Проверьте предохранитель и замените его, если необходимо
Холодильник не включается	Низкое напряжение в сети электропитания	Проверьте параметры сети электропитания на соответствие требуемым
	Слишком высокая температура окружающей среды	При слишком высокой температуре окружающей среды старт компрессора может занять длительное время
Холодильник не работает	Вилка шнура питания не вставлена в розетку или вставлена не до конца	Вставьте вилку шнура питания в розетку
	Предохранитель неисправен	Проверьте предохранитель, замените его, если необходимо
	Розетка неисправна	Неисправная розетка должна быть заменена электриком
	Отключение электроэнергии	Проверьте, работают ли остальные бытовые электроприборы
Компрессор не работает	Холодильник не включен	Проверьте причины, указанные в пункте «Холодильник не работает»
	Холодильник в режиме автоматической разморозки	Компрессор заработает автоматически спустя некоторое время

ЕСЛИ ХОЛОДИЛЬНИК НЕ РАБОТАЕТ

Проблема	Возможные причины	Пути решения
Греется стенка холодильника	Осуществляется отвод тепла	При длительной работе холодильника это нормальное явление
Компрессор работает, не выключаясь	Температура окружающей среды слишком высокая или в Холодильника помещено значительное количество неохлажденных продуктов	Для достижения требуемой температуры в холодильнике потребуется некоторое время
	Недавнее отключение электроэнергии или отключение холодильника от сети	Потребуется несколько часов работы компрессора для достижения в холодильнике нужной температуры
	Дверцу холодильника открывают слишком часто	Снижение частоты открывания дверцы позволит холодильнику поддерживать требуемую температуру, не включая компрессор часто
Конденсат внутри холодильника	Потоки воздуха из внешней среды попадают внутрь холодильника и соприкасаются с холодными поверхностями	Появление конденсата в умеренном количестве — нормальное явление. Протрите поверхность холодильника сухой мягкой тканью
	Уплотнитель двери нужно заменить	Убедитесь, что при открывании дверцы прибора ощущается некоторое сопротивление. Если она открывается при малейшем прикосновении, это может означать, что уплотнитель двери следует заменить
	Неправильная установка декоративной двери	Проверьте уплотнитель двери на наличие перегибов, мусора или повреждений
Холодильник замерзает или охлаждает слишком сильно	Установлена слишком низкая температура или включен режим «Суперохлаждение»	Временно установите более высокую температуру в холодильном отделении
Продукты недостаточно охлаждены	Температура не отрегулирована должным образом	Следуйте указаниям по регулировке температуры
	Дверь холодильника была открыта в течение длительного времени	Открывайте дверь только при необходимости
	В последние 24 часа в холодильнике было помещено большое количество теплых продуктов	Временно установите более низкую температуру
	Холодильника находится рядом с источником тепла	Следуйте указаниям из раздела Требования к размещению
Необычный шум	Холодильник установлен неровно	Выворачивайте холодильник
	Холодильник касается стен или других предметов	Немного переместите холодильник

Проблема	Возможные причины	Пути решения
Специфический запах в холодильнике	Продукты испортились	Утилизируйте испорченные продукты
	Холодильника загрязнен	Почистите холодильник (см. раздел «Очистка и уход»)
	Неупакованные продукты с сильным запахом	Упакуйте продукты с сильным запахом
Раздается звук сигнализации открытой двери (писк)	Дверца холодильника приоткрыта или открыта более 2 минут	Закройте дверь плотно
Внутреннее освещение не работает	Осветительная лампа перегорела	Обратитесь в авторизованный сервисный центр
	Система управления отключила лампы из-за того, что дверь слишком долго оставалась открытой	Чтобы снова активировать лампы, закройте, а затем откройте дверь

Информация по гарантии

Сохраняйте гарантийный талон на холодильник. На элементы и аксессуары, приобретаемые в дополнение, гарантия не распространяется. Материалы, которые необходимо заменить с течением времени и в зависимости от интенсивности использования, как указано в руководстве по эксплуатации, не подпадают под действие гарантии. Данная гарантия не распространяется на сбои, возникающие в результате ненадлежащего или коммерческого использования, и следующие ситуации:

1. Любые повреждения и неисправности, возникающие в результате установки и использования устройства с нарушением инструкций, приведенных в руководстве.
2. Любые повреждения и неисправности, связанные с транспортировкой холодильника после его доставки заказчику.
3. Любые повреждения и поломки из-за низкого или чрезмерного напряжения, неправильной электрической установки, использования при напряжении, которое отличается от указанного на табличке изделия.
4. Повреждения и неисправности из-за пожара и/или молнии.
5. Вмешательство в конструкцию и ремонт оборудования кем-либо, кроме уполномоченного лица.
6. Проблемы, возникающие при монтаже любых деталей, кроме поставляемых производителем.

Продавец, дилер, агентство или представитель, у которого потребитель приобретает изделие, несет ответственность за выдачу и доставку гарантийного талона потребителю. Фальсификация гарантийного талона, удаление оригинального серийного номера с продукции делает гарантию недействительной.

ИНФОРМАЦИЯ ПО ГАРАНТИИ

В случае несоблюдения мер предосторожности, указанных в руководстве в отношении изделий из нержавеющей стали, могут появиться почернение, окисление и волны на поверхности. Такие условия не подпадают под действие гарантии.

Предупреждения по транспортировке и обработке

Во время обработки соблюдайте указания знаков на картонной коробке.

Если требуется транспортировка:

Сохраняйте оригинальную упаковку.

Перевозите в оригинальной упаковке и соблюдайте указания знаков на упаковке.

Если оригинальная упаковка недоступна, не помещайте тяжелые предметы на холодильник.

Соблюдайте следующие меры:

1. Приобретая холодильник, получите гарантийный талон.
2. Если Вам требуется обслуживание изделия, обратитесь в авторизованный сервисный центр.

Срок службы — **10 лет**. Производитель гарантирует, что в течение этого периода запасные детали для изделия будут доступны.

Обслуживание и запасные детали

При необходимости Вы можете приобрести запасные детали для холодильника в авторизованном сервисном центре. В упаковке находится список сервисных центров. Чтобы запросить запасную деталь при обращении в сервисный центр или к дилеру, укажите версию изделия из таблицы внутри корпуса.

Если Вы соблюдаете все инструкции, но неисправность остается, можете связаться с сервисным центром.

Сервисная служба

Адрес и телефонный номер ближайшей к Вам мастерской сервисной службы Вы можете найти на сайте **www.lex1.ru** или в гарантийном талоне. При вызове специалистов из сервисной службы сообщите им номер модели и заводской номер Вашего холодильника. Гарантия на изделие — **36,6 месяцев**.

Подробные условия гарантийного обслуживания Вы найдете в гарантийном талоне внутри упаковки.



Благодарим Вас за выбор техники LEX!

Мы заботимся о наших покупателях на каждом шаге взаимодействия с брендом: от момента выбора и до гарантийного обслуживания.

Если Вы столкнулись с неисправностью в работе техники, оставьте заявку на обслуживание на официальном сайте elexir.pro



Программа Elexir распределяет заявки только в **авторизованные сервисные центры**, прошедшие аттестацию службы качества бренда LEX.



100% оригинальные запчасти
Все запчасти производитель LEX напрямую отправляет в сервисные центры мастерам.



Квалифицированные мастера ремонта
крупной встраиваемой бытовой техники.



elexir.pro

ПРАВИЛА УТИЛИЗАЦИИ



Утилизируйте упаковку с соблюдением правил экологической безопасности.

Согласно ст. 26 законодательного декрета от 14 марта 2014 года № 49 «Исполнение директивы 2012/19/ЕС об утилизации отходов электронного и электрического оборудования (RAEE)»: знак перечеркнутого мусорного бака, приведенный на приборе или на его упаковке, означает, что по завершении срока службы прибора его необходимо утилизировать отдельно от других отходов.

Поэтому пользователь должен будет сдать отслуживший прибор в подходящие муниципальные центры по раздельному сбору отходов электронного и электрического оборудования.

В качестве альтернативы самостоятельной утилизации можно сдать прибор дилеру в момент приобретения нового равнозначного прибора.

Кроме того, в точках продаж электронных, электрических изделий, площадь которых превышает 400 м², можно, приобретая новое изделие, бесплатно, без каких-либо обязательств сдавать электронные приборы размером менее 25 см, подлежащие утилизации.

Надлежащий раздельный сбор отходов, отслуживших электроустройств для последующей переработки и утилизации, совместимый с охраной природы, позволяют избежать негативного воздействия на окружающую среду и здоровье людей, а также способствует повторному использованию материалов, из которых состоит прибор.

LEX активно участвует в сохранении окружающей среды:

- Осуществлен переход к использованию материалов, уменьшающих воздействие на окружающую среду в процессах производства и эксплуатации.
- В производстве применяются более экологически чистые хладагенты.
- Сокращено потребление энергии и воды, как в процессе производства техники, так и путем внедрения экономичных решений в модели техники.
- Используем перерабатываемые и переработанные материалы в производстве самой бытовой техники и в упаковке.

Техника *LEX* соответствует стандартам устойчивого развития и оценкам экологических характеристик.

Путаетесь в терминах, связанных с переработкой? Словарик всего из пяти слов поможет разобраться:



1. Разборка отходов — начальный этап переработки, когда из всего, поступившего для переработки, выбирают только то, что подходит для вторичного использования.



2. Сортировка отходов — уже отобранные элементы, детали, части корпусов сортируют в зависимости от материала изготовления: пластик, металл, стекло и т. д.



3. Рециклинг — применение отходов по прямому назначению, а также их возврат в производственный цикл (после определенной подготовки).



4. Утилизация отходов, брака, отслуживших изделий — их повторное применение, использование для изготовления чего-то нового, сюда входят и оказание услуг, и выполнение работ, и рециклинг.



5. Переработка — в отличие от утилизации это именно процесс превращения отходов в энергию или новую продукцию.

Для улучшения качества жизни на всех уровнях мы предлагаем каждому участвовать в экологичной утилизации — не выбрасывать, а сдавать отслужившую технику.