

Инструкция по эксплуатации



Компрессорный винный шкаф

MV22-KBB1 MV42-KBB2



МЕРЫ БЕЗОПАСНОСТИ

При использовании электроприборов, необходимо соблюдать основные меры предосторожности, в том числе следующие:

ПРОЧИТИТЕ ВСЮ ИНСТРУКЦИЮ ПЕРЕД НАЧАЛОМ ИСПОЛЬЗОВАНИЯ ЭТОГО ВИННОГО ШКАФА

- Не используйте винный шкаф, если шнур питания поврежден. Если шнур поврежден, он должен быть заменен производителем или другим квалифицированным специалистом во избежание опасности.
- Этот прибор не предназначен для использования лицами (включая детей) с ограниченными физическими, сенсорными или умственными способностями или с недостаточным опытом и знаниями, если только они не находятся под контролем или инструктированием по вопросам использования прибора со стороны лиц, ответственных за их безопасность. Дети должны быть под присмотром, во избежание игры с прибором.
- Убедитесь, что винный шкаф отключен от сети перед чисткой, перемещением или если винный шкаф не используется.
- Для очистки винного шкафа используйте только мягкие моющие средства или изделия для очистки стекла. Никогда не используйте агрессивные и абразивные моющие средства или растворители.
- Не рекомендуется использовать этот винный шкаф с удлинителем или сетевой платой. Пожалуйста, убедитесь, что прибор подключен непосредственно к электрической розетке.
- Этот винный шкаф предназначен для хранения винных бутылок, однако, если внутри размещается какая-либо другая пища, убедитесь, что имеется достаточный воздушный поток между продуктами и температура подходящая для хранения.
- Не ставьте горячую пищу или напиток в винный шкаф, дождитесь пока она остынет до комнатной температуры.
- Закрывайте дверь винного шкафа сразу же после загрузки в него любых предметов, чтобы температура внутри не смогла резко возрасти.
- Держите устройство вдали от источников тепла и прямых солнечных лучей.
- Для стабильной работы, прибор должен быть установлен на ровной и твердой поверхности. Он не должен стоять на каком-либо мягком материале.
- Не ставьте другие устройства на верхнюю часть винного шкафа.
- Винный шкаф представляет собой электрический прибор. Чтобы избежать травм или смерти от поражения электрическим током, не касайтесь винного шкафа мокрыми руками, стоя на мокрой поверхности или стоя в воде.
- Не используйте винный шкаф на улице или во влажных условиях.



- При расположении или перемещении прибора убедитесь, что он установлен вертикально, а не под углом, и не вверх дном.
- Никогда не тяните за шнур, чтобы отсоединить прибор от розетки. Возьмитесь за вилку и выньте ее из розетки.
- Никогда не поднимайте и не переносите винный шкаф за шнур.
- Держите шнур вдали от нагретых поверхностей.
- Данное изделие предназначено для использования в промышленных условиях, а также в подобных ситуациях, таких как:
 - На кухнях для сотрудников офисов, магазинов и т.д.
 - В небольших отелях, мотелях и подобных жилых помещениях
 - В отелях типа "постель и завтрак" (bed and breakfast)
 - Кейтеринг и подобные применения для не розничной торговлиЛюбое другое использование приведет к аннулированию гарантии.
- Не включайте винный шкаф в розетку до полного завершения его установки.
- При утилизации удалите прокладки, защелки, крышки и все двери вашего прибора, и примите другие меры для безопасной утилизации.
- В летние месяцы или в районах с высокой влажностью, стеклянные двери могут запотевать. Для удаления влаги, протрите их.

КОМПЛЕКТАЦИЯ

Наименование	MV22-KBB1	MV42-KBB2
Полки, шт	3	7
Ручки, шт	1	1
Комплекты крепежа ручки	1	1
Инструкция по эксплуатации	1	1
Гарантийный талон	1	1

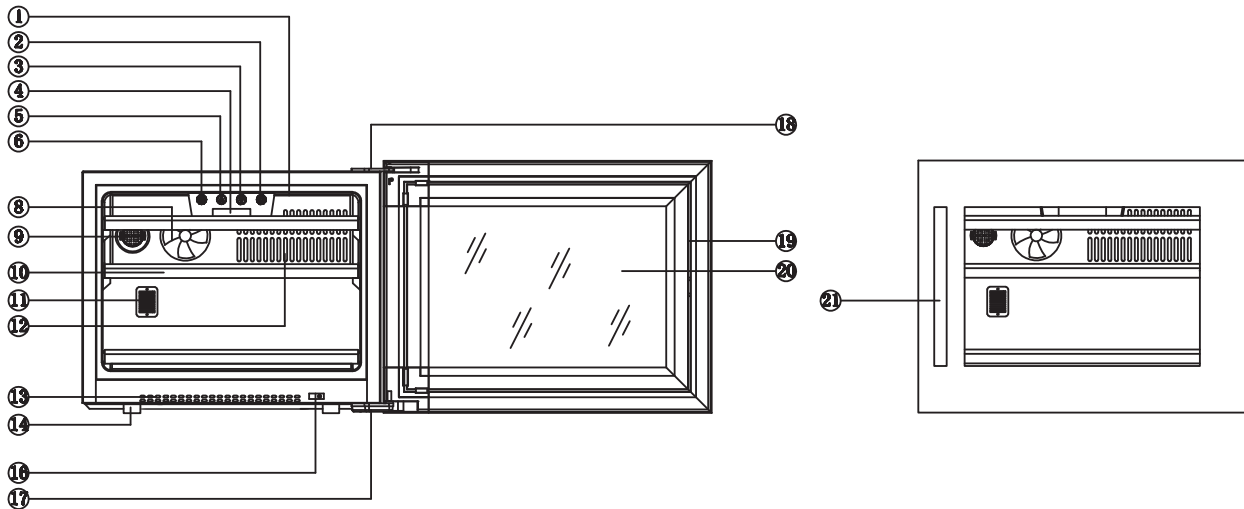
РЕКОМЕНДУЕМЫЕ ТЕМПЕРАТУРЫ ДЛЯ ХРАНЕНИЯ И ПОДАЧИ ВИНА

Идеальной температурой хранения вина считается температура 12С°. Различные вина лучше на вкус при температуре, отличной от той, при которой они хранились. Перед употреблением вина, позвольте температуре подняться или упасть до подходящей температуры для подачи:

Розовые и сухие белые вина	8 - 14С°	(46-57°F)
Игристые вина и шампанское	6 - 8С°	(43-47°F)
Легкие красные вина	13С°	(55°F)
Насыщенные красные вина	15 -19С°	(59-66°F)

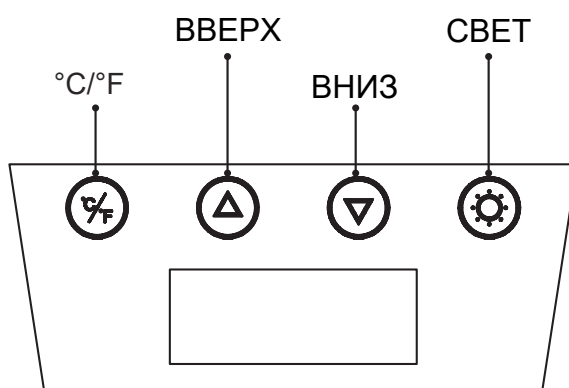


УСТРОЙСТВО ВИННОГО ШКАФА MV22-KBB1



- | | | |
|----------------------------|----------------------------|---------------------------|
| 1. Внутренний свет | 8. Вентилятор | 16. Датчик открытия двери |
| 2. Выключатель света | 9. Угольный фильтр | 17. Нижняя дверная петля |
| 3. Понижение температуры | 10. Полка | 18. Верхняя дверная петля |
| 4. Отображение температуры | 11. Датчик температуры | 19. Уплотнитель |
| 5. Повышение температуры | 12. Вытяжное окно | 20. Закалённое стекло |
| 6. Переключатель C° / F° | 13. Вентиляционная решётка | 21. Дверная ручка |
| | 14. Ножка | |

ПАНЕЛЬ УПРАВЛЕНИЯ ВИННОГО ШКАФА MV22-KBB1



- Символ "°C/°F"
Чтобы перевести отображение температуры с градуса Цельсия на градус Фаренгейта.
- Символ "СВЕТ"
Для управления включением / выключением внутреннего освещения.
- Символ "ВВЕРХ"
Используется для повышения (нагрева) температуры на 1°C/°F.
- Символ "ВНИЗ"
Используется для снижения (охлаждения) температуры на 1°C/°F.

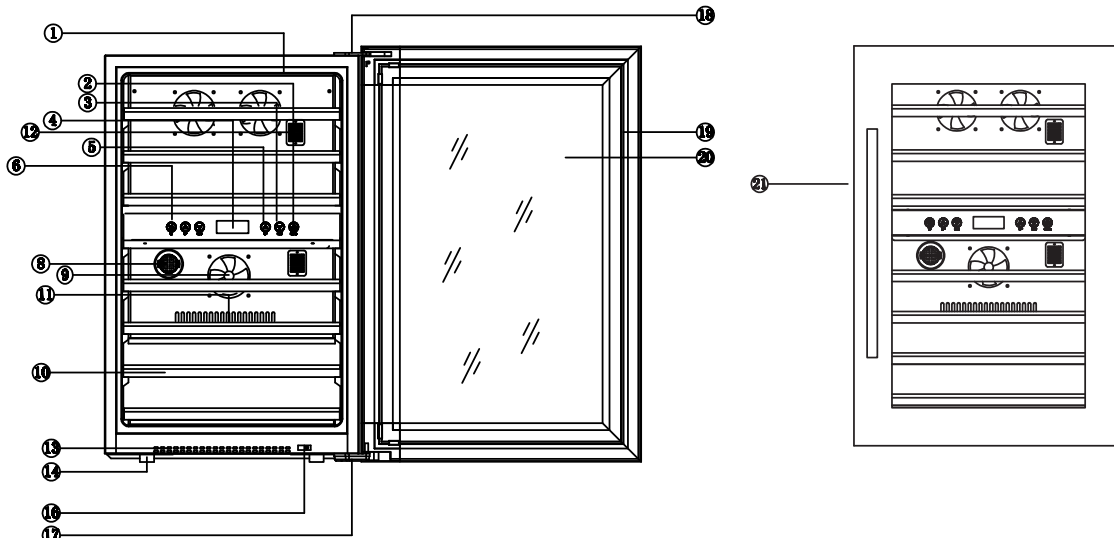
Для установки температуры:

Установите желаемую температуру охлаждения, прикоснувшись к символам над программой "ВВЕРХ/ВНИЗ". При каждом нажатии на символ будет прокручиваться доступная настройка температуры с шагом 1 градус. Выбранная температура будет мигать на ЖК-дисплее в течение примерно 5 секунд, затем вернется к отображению температуры внутреннего шкафа.

Настройку температуры можно регулировать в диапазоне от 5 °C до 18 °C (40 °F ~ 64 °F).
Мигающий ЖК-дисплей = Установленная температура
Устойчивый ЖК-дисплей = Температура шкафа

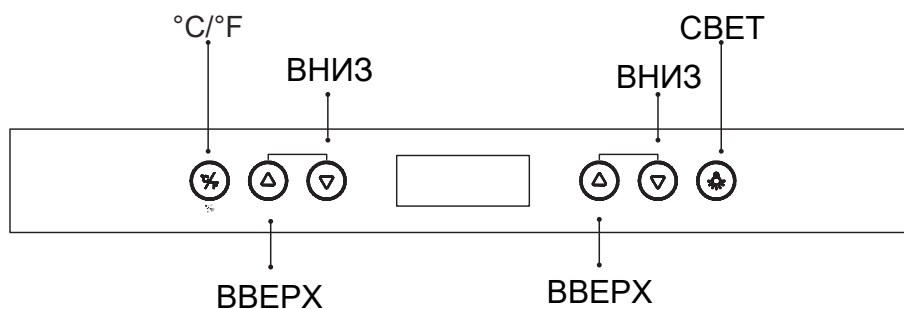


УСТРОЙСТВО ВИННОГО ШКАФА MV42-KBB2



- | | | |
|----------------------------|----------------------------|---------------------------|
| 1. Внутренний свет | 8. Угольный фильтр | 16. Датчик открытия двери |
| 2. Выключатель света | 9. Вентилятор | 17. Нижняя дверная петля |
| 3. Понижение температуры | 10. Полка | 18. Верхняя дверная петля |
| 4. Отображение температуры | 11. Вытяжное окно | 19. Уплотнитель |
| 5. Повышение температуры | 12. Датчик температуры | 20. Закалённое стекло |
| 6. Переключатель C° / F° | 13. Вентиляционная решётка | 21. Дверная ручка |
| | 14. Ножка | |

ПАНЕЛЬ УПРАВЛЕНИЯ ВИННОГО ШКАФА MV42-KBB2



Для установки температуры:

Установите желаемую температуру охлаждения, прикоснувшись к символам над программой "ВВЕРХ/ВНИЗ".

При каждом нажатии на символ будет прокручиваться доступная настройка температуры с шагом 1 градус. Выбранная температура будет мигать на ЖК-дисплее в течение примерно 5 секунд, затем вернется к отображению температуры внутреннего шкафа.

Диапазон настройки температуры: Верхняя зона 5 °C ~ 10°C, нижняя зона 10 °C ~ 18 °C Мигающий ЖК-дисплей = Установка температуры

Статичный ЖК-дисплей = Текущая температура в шкафу



ИНСТРУКЦИЯ ПО УСТАНОВКЕ

Перед использованием винного шкафа:

- Удалите внешнюю и внутреннюю упаковки.
- Убедитесь, что в комплект входят следующие детали: шнур питания, выдвижные полки, инструкция.
- Перед подключением шкафа к источнику питания, дайте ему отстояться в вертикальном положении в течении примерно 2-х часов. Это позволит снизить вероятность возникновения неисправности в системе охлаждения после транспортировки.
- Промойте внутреннюю поверхность теплой водой, используя мягкую ткань.
- Для выравнивания прибора, отрегулируйте передние ножки шкафа.
- Винный шкаф поставляется с металлической ручкой. Для ее установки требуется просто привинтить ее к двери с помощью прилагаемых винтов. Не прилагайте чрезмерного усилия, так как это может привести к повреждению стекла.

Установите винный шкаф вдали от прямых солнечных лучей и источников тепла (плита, холодильник, обогреватель, радиатор и т.д.). Прямые солнечные лучи могут влиять на акриловое покрытие и способствовать увеличению потребления электроэнергии. Экстремальная холодная или горячая температура окружающей среды также может вызвать сбои в работе техники.

Выберите место с прочным ровным полом. Не предназначен для размещения в подвале. Предназначен для использования внутри дома.

ЭКСПЛУАТАЦИЯ ВИННОГО ШКАФА

Рекомендуется, установить винный шкаф в местах, где температура окружающего воздуха находится в пределах 10-26°C (50°F-80°F).

Если температура окружающей среды выше или ниже рекомендованных температур, производительность устройства может пострадать. Например, помещение шкафа в экстремально холодные или горячие условия, может привести к тому, что заданная температура может быть не достигнута.

Температура внутри шкафа может колебаться в зависимости от наличия или отсутствия внутреннего освещения, частого его включения или выключения, а также от расположения бутылок в верхней или нижней части. Не рекомендуется устанавливать большую разницу температур в зонах, так как в этом случае заданная температура может быть не достигнута.

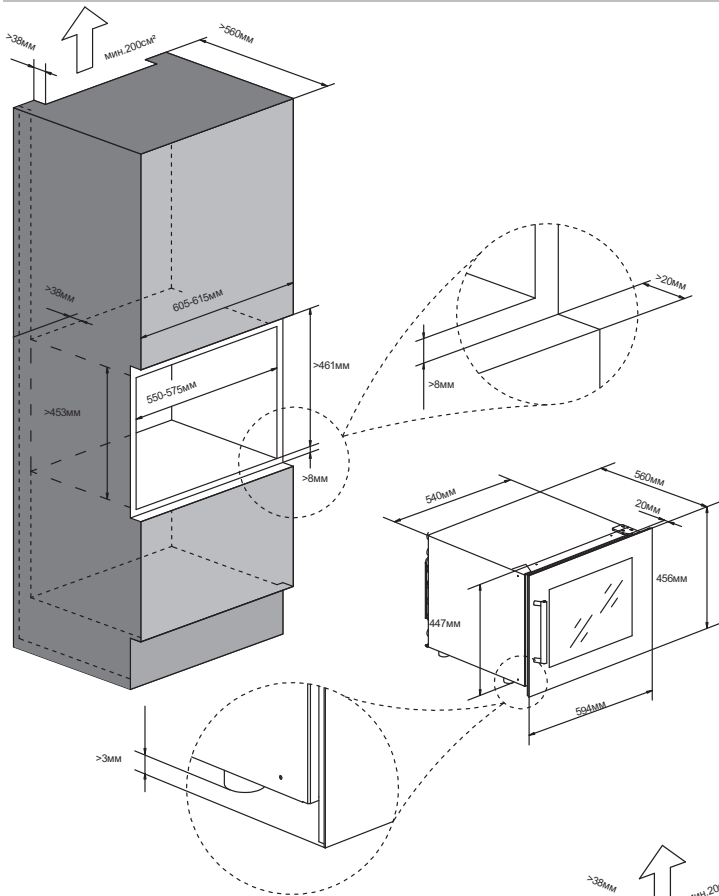
Полки винного шкафа рассчитаны на стандартные бутылки типа “Бордо” высотой не более 30 см и диаметром 7 см, емкостью 750мл. Учитывая разнообразие винных бутылок, бутылки некоторых производителей могут не соответствовать этим размерам. Для хранения таких бутылок, возможно, потребуется вынуть часть полок или установить их через одну.

Панель управления: Вы можете установить желаемую температуру, нажав на кнопки для регулировки температуры, увеличивая или уменьшая каждым нажатием на 1°C в рабочем диапазоне. Вы можете включить или выключить внутреннее освещение, нажав кнопку кнопку “Light”.

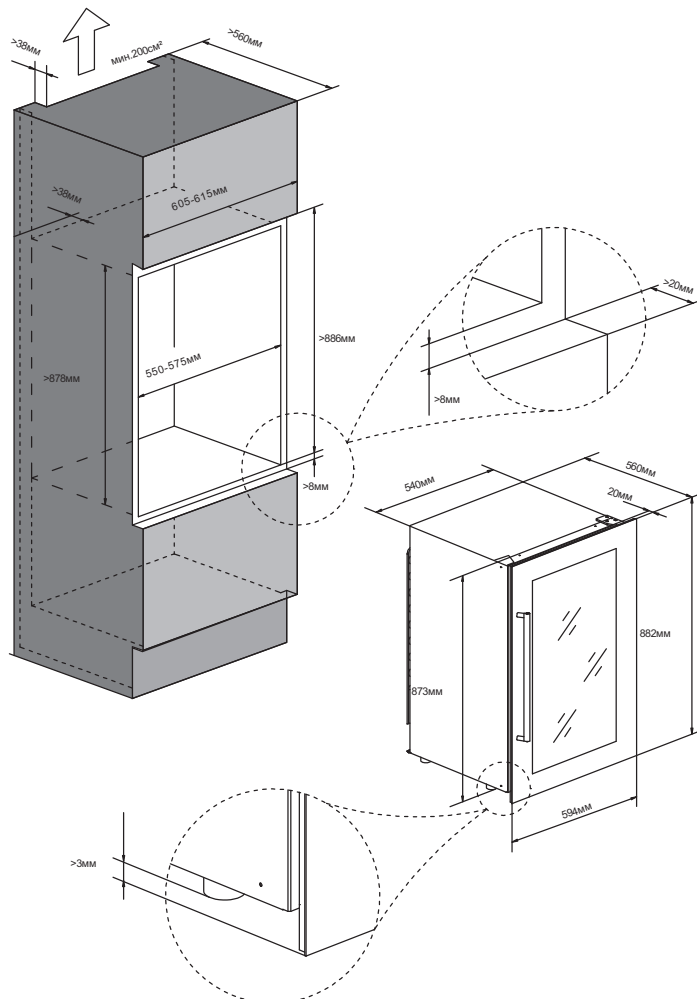


УСТАНОВКА В КОЛОННУ

MV22-KBB1



MV42-KBB2





УХОД ЗА ВИННЫМ ШКАФОМ

Перед мойкой или перемещением винного шкафа отключите его из розетки и выньте всё содержимое.

Чистящие средства: Никогда не используйте агрессивные, абразивные чистящие средства, тяжелые чистящие средства и растворители на любой поверхности винного шкафа.

Снаружи: Протрите влажной, мыльной тканью, промойте и вытрите насухо. Для удаления стойких пятен используйте специально предназначенные для этого полироли и пасты.

Внутренние поверхности: Вымойте полки и другие съемные части в теплой мыльной воде, прополощите и высушите. Вымойте внутреннюю поверхность содовым раствором (3 столовые ложки на 1 литр воды) или теплой мыльной водой, промойте и высушите.

Магнитные уплотнения дверей: Вымойте теплой мыльной водой.

В завершении: Установите все съемные части внутрь и настройте температуру.

Отверстие для стока конденсата: Внутри винного шкафа, у дальней стенки внизу расположено отверстие для стока конденсата. Через отверстие конденсат стекает в поддон в нижней части корпуса устройства, откуда он естественным образом испаряется. Не допускайте засорения или блокирования этого отверстия внутри камеры винного шкафа или снаружи.

В винном шкафу установлен фильтр который удаляет пыль, грязь и неприятные запахи с помощью с помощью активированного угля. Фильтр расположен на задней панели устройства, и чтобы поддерживать его эффективность необходимо менять его 1 раз в год.

Чтобы заменить угольный фильтр:

- Извлеките винные бутылки, хранящиеся на полках рядом с фильтром
- Снимите полки рядом фильтром
- Удерживая фильтр, поверните его против часовой стрелки, затем вытащите
- Удалите существующий фильтр и замените его новым
- Вставьте новый фильтр в отверстие
- Поверните фильтр по часовой стрелке
- Установите снятые ранее полки
- Верните винные бутылки на место



ПОИСК И УСТРАНЕНИЕ НЕИСПРАВНОСТЕЙ

Вы можете решить некоторые общие проблемы экономя затраты на возможный вызов службы. Попробуйте предложенные ниже варианты, чтобы посмотреть, сможете ли вы решить эту проблему перед вызовом мастера сервисного центра.

Признаки	Возможная причина	Решения
Винный шкаф не работает.	Отсутствует питание.	Убедитесь, что винный шкаф подключен и розетка находится под напряжением.
	Перегорел предохранитель.	Замените перегоревший предохранитель.
Винный шкаф не достигает желаемой температуры.	Температура в помещении слишком высокая.	Требуется более прохладное место для установки.
	Винный шкаф расположен слишком близко к источнику тепла.	Держите винный шкаф подальше от прямых солнечных лучей или других источников тепла.
	Нет достаточной вентиляции.	Установите винный шкаф в хорошо вентилируемое место и храните любые предметы подальше от вентилятора шкафа.
	Дверь открывается слишком часто или в течение длительного периода времени	Закройте плотно дверь и не открывайте дверь слишком часто или в течение длительного периода времени.
	Неплотное закрытие двери.	Проверьте уплотнитель двери.
Не работает освещение.		Обратитесь в сервисный центр.
Чрезмерная вибрация.	Винный шкаф неправильно установлен, ножки не отрегулированы.	Установите винный шкаф на ровную твердую поверхность и отрегулируйте ножки.
Повышенный шум.	Шумит вентилятор.	Очистите вентилятор от пыли и грязи, если это не поможет- замените вентилятор в сервисном центре.
Не работает дисплей.	Главная плата управления не работает.	Обратитесь в сервисный центр.
	Нет питания.	Проверьте розетку и шнур питания.
На дисплее отображается сообщение об ошибке	Главная плата управления повреждена.	Обратитесь в сервисный центр.
	Дисплей неисправен.	
Низкая температура в винном шкафу	Слишком высокая влажность.	Установите винный шкаф в помещении с нормальной влажностью и температурой.
	Температура окружающей среды слишком низкая.	Отключите для размораживания. Подключите снова после оттаивания.

**ТЕХНИЧЕСКИЕ ХАРАКТЕРИСТИКИ**

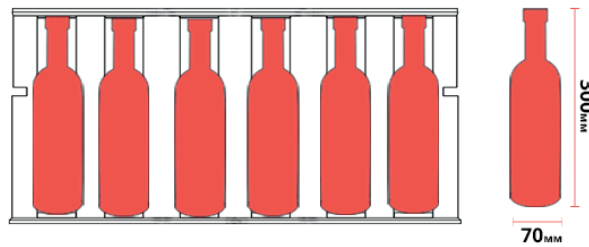
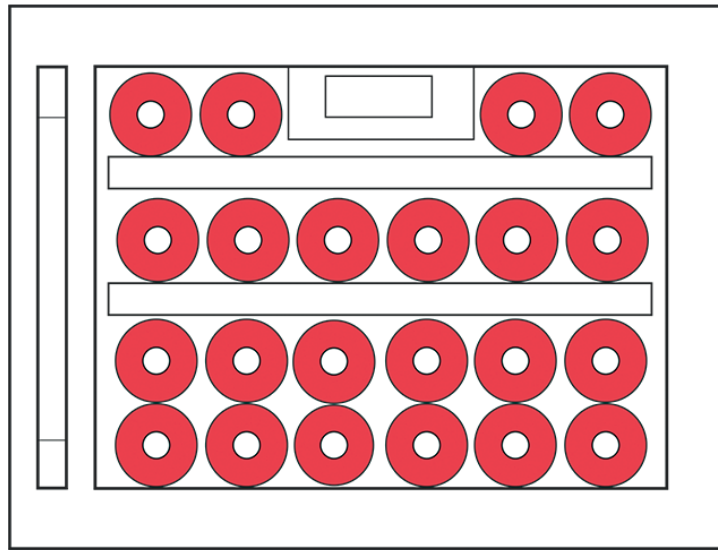
Номер модели	MV22-KBB1	MV42-KBB2
Объём	53 л	110 л
Вместимость	22 бутылки	42 бутылок
Колич. температурных зон	Одна зона	Две зоны
Диапазон регулировки температур	5-18°C	5-10°C 10-18°C
Уровень шума (дБ)	45	45
Климатический класс	T, ST, SN, N	T, ST, SN, N
Класс защиты	I	I
Напряжение	220-240В	220-240В
Номинальная частота	50 Гц	50 Гц
Ток	0.4 А	0.4 А
Мощность	90 Вт	90 Вт
Потребление (кВт/год)	132	158
Вес нетто	30,5 кг	45,9 кг
Вес брутто	39 кг	56,4 кг
Внешние размеры (ВхШхГ)	456х594х560 мм	882х594х560 мм
Размеры упаковки (ВхШхГ)	524х660х625 мм	950х660х625 мм
Хладагент	R600a	R600a
Гарантия	2 года	2 года
Срок службы	5 лет	5 лет

Гарантия не распространяется на лампы, предохранители. Так же на вентиляторы в случае их естественного износа.

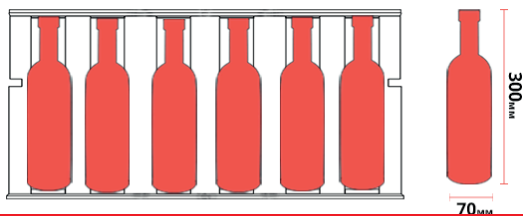
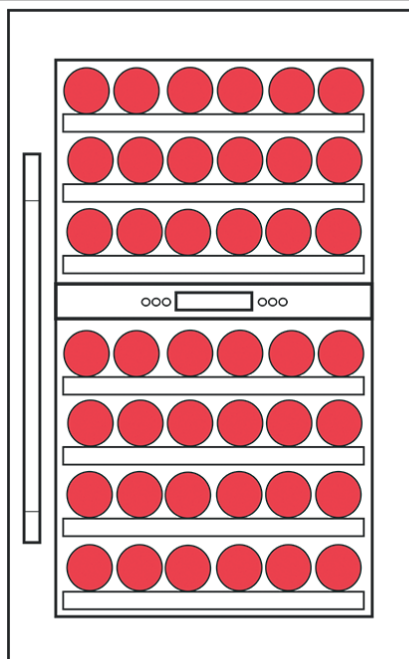
Производитель оставляет за собой право вносить изменения в конструкцию, технические характеристики, внешний вид и комплектацию без предварительного уведомления.



РАСКЛАДКА MV22-KBB1



РАСКЛАДКА MV42-KBB2



Дата производства указана в серийном номере. 2214xxxx; 22 - год, 14 - неделя, xxxx - серийный номер.

Товар сертифицирован:



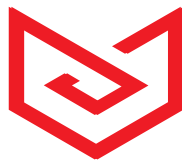
Перед тем, как выбросить шкаф

- Отрежьте кабель питания и выбросьте его.
- Снимите двери и оставьте полки на месте, чтобы детям было невозможно забраться внутрь.

Сдача в утиль



Данный символ на изделии или упаковке означает, что изделие не может быть утилизировано как обычный мусор. Оно должно быть доставлено в специальный пункт сбора электрического и электронного мусора. Правильно сдавая в утиль данный продукт, Вы помогаете преодолеть потенциальные негативные последствия для окружающей среды и человеческого здоровья, которые могут случиться в случае неправильной утилизации изделия. Для более детальной информации о переработке данного изделия обращайтесь в местные органы управления, в организации по сдаче в утиль или в магазин, где Вы приобрели продукт.



Фирма изготовитель: MEYVEL SRL, Италия.
Виа Гарибальди 34, Лингваглосса, Катания
meyvel.com

ЛИМАРС * Р

Импортер и организация, уполномоченная
для принятия претензий на территории РФ

Московская обл., г.Электросталь
Строительный пер., д.5

8-800-500-61-80

Электр. почта: limars-r@yandex.ru
www.limars.ru

Обслуживание, гарантийный и послегарантийный ремонт
