

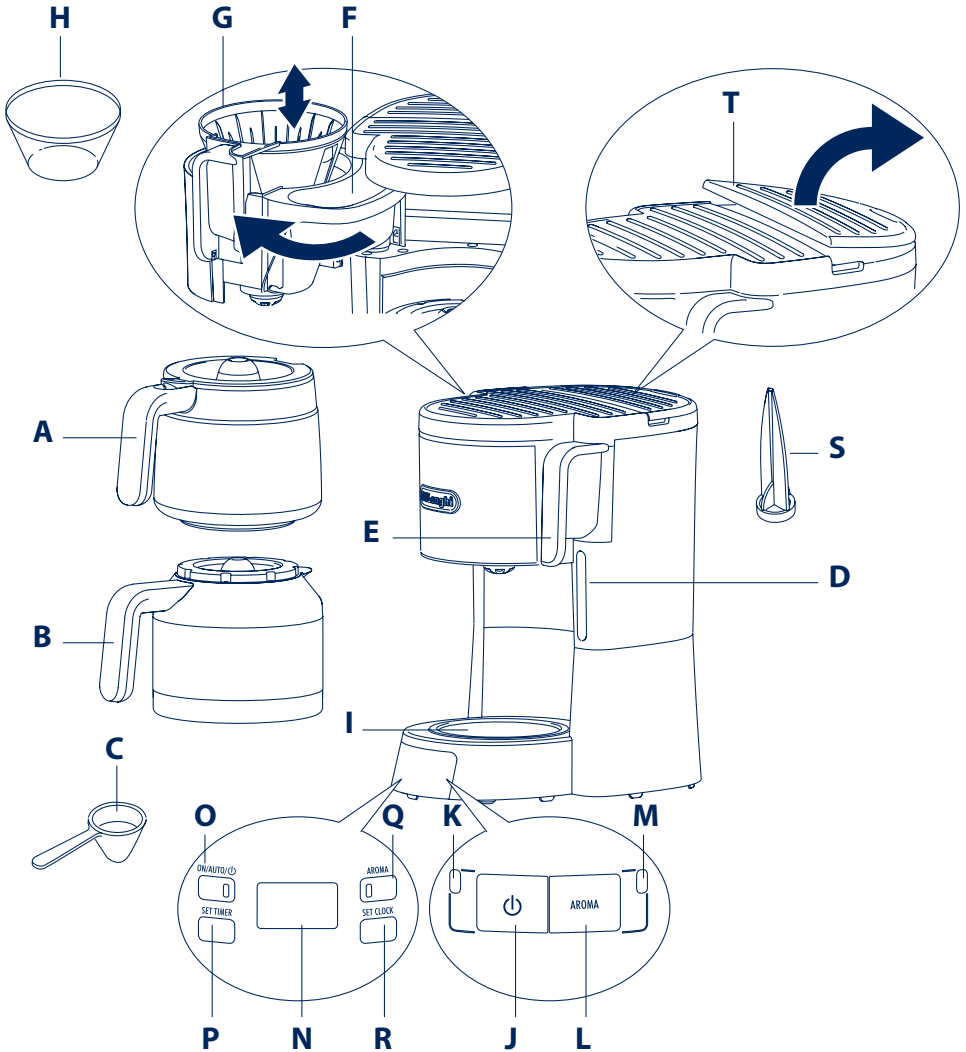
Instructions for use
Istruzioni per l'uso
Mode d'emploi
Bedienungsanleitung
Gebruiksaanwijzingen
Instrucciones para el uso
instruções de utilização
Οδηγίες χρήσης
Инструкции по эксплуатации

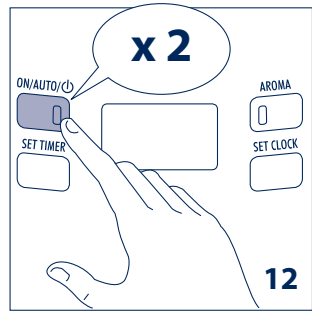
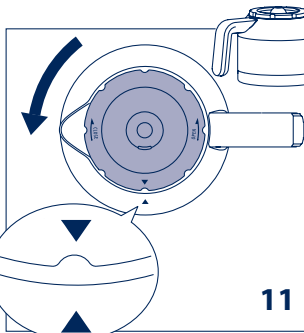
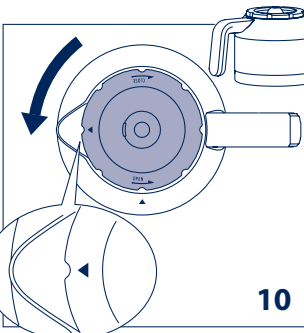
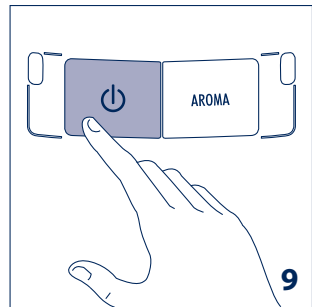
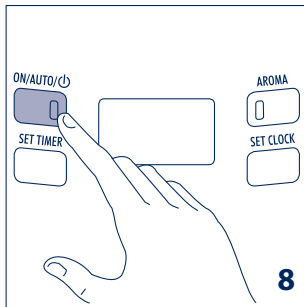
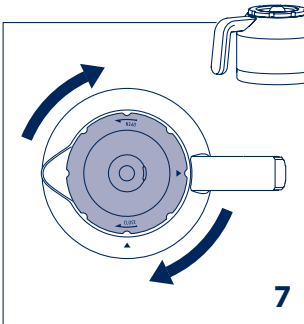
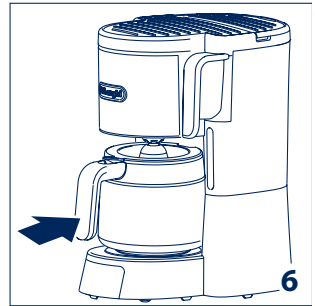
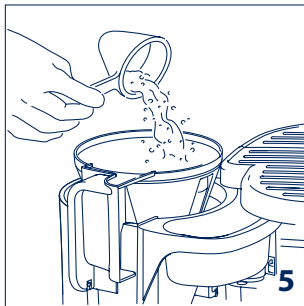
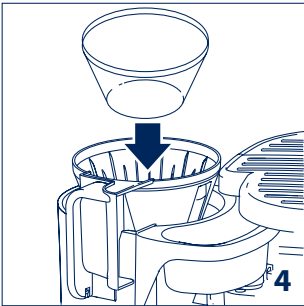
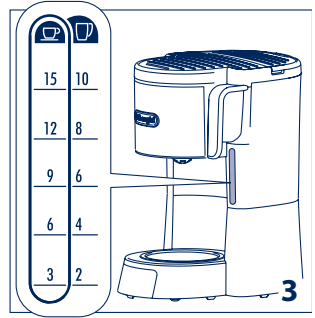
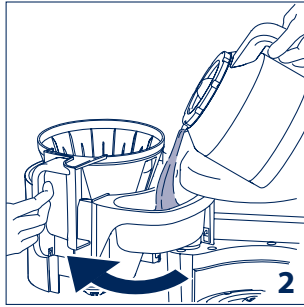
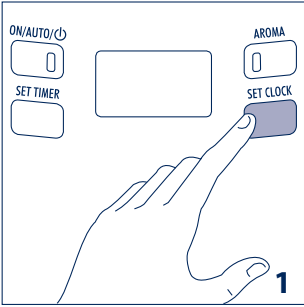
ICM15240 ICM15250 ICM15740 ICM15750
COFFEE MAKER
MACCHINA DA CAFFÈ
MACHINE À CAFÉ
KAFFEEMASCHINE
KOFFIEZETAPPARAAT
CAFETERA
MAQUINA DE CAFÉ
ΜΗΧΑΝΗ ΤΟΥ ΚΑΦΕ
КОФЕВАРКА



Használati utasítás
Návod k použití
Návod na používanie
Instrukcja obsługi
Bruksanvisning
Bruksanvisning
brugsanvisning
käyttöohjeet
upute za uporabu
Instrucțiuni de folosire
Указания за употреба
Navodila za uporabo
kullanım kılavuzu
دستور العمل استفاده
تعليمات الاستخدام

KÁVÉFŐZŐ GÉP
KÁVOVAR
KÁVOVAR
EKSPRES DO KAWY
KAFFEMASKIN
KAFFEBRYGGARE
KAFFEMASKINE
KAHVINKEITIN
APARAȚ ZA KAVU
MAȘINĂ DE CAFEĂ
КАФЕМАШИНА
APARAȚ ZA KAVO
KAHVE MAKİNESİ
قهوه ساز
جهاز إعداد القهوة





Примечание:

Этот символ выделяет советы и информацию, важную для пользователя.

- До начала сборки и эксплуатации прибора внимательно изучите данные инструкции. Только таким образом вы обеспечите наилучшие результаты и максимальную безопасность эксплуатации.

- Данный прибор предназначен только для использования в домашнем хозяйстве.

Его использование не предусмотрено в местах:

- предназначенных для приготовления пищи для персонала магазинов, офисов и других рабочих мест, агротуризма,
- в отелях, мотелях и других, предназначенных для приема посетителей,
- сдаваемых в наем.

Любой другой вид эксплуатации рассматривается как несоответствующий и, потому, опасный.

- Материалы и предметы, предназначенные для контакта с пищевыми продуктами соответствуют требованиям европейской директивы 1935/2004.
- После установки прибора на рабочую поверхность убедитесь, что по бокам и сзади осталось примерно 5 см свободного места и не менее 20 см свободного пространства над ним.

Опасность ожога!

Несоблюдение предупреждения может быть или послужить причиной ошпаривания или ожога.

- Данный прибор изготовлен для “приготовления кофе”. Проявляйте осторожность, чтобы не обжечься струями воды или пара или при использовании прибора не по назначению.
- Во время использования не касайтесь нагретых частей прибора. Пользуйтесь рукоятками или ручками.
- Не касайтесь кофеварки мокрыми или влажными руками или если у вас влажные ноги.
- Подогреваемая подставка G после использования прибора остается нагретой.

Внимание!

Несоблюдение предупреждения может быть или стать причиной ранения или повреждения прибора.

- Производитель не может нести ответственность за возможный ущерб, вызванный несоответствующей, ошибочной и неправильной эксплуатацией.
- В случае неисправности или неработоспособности прибора выключите его, вынув вилку. Для необходимого

ремонта обращайтесь только в авторизированный производителем прибор сервисный центр, и требуйте использования фирменных запасных частей. Несоблюдение правил, указанных выше, может повлиять на надежность работы кофеварки.

- Не разрешайте пользоваться прибором людям (в том числе и детям) с пониженным уровнем восприятия и психо-физических возможностей или с недостаточным опытом и знаниями, за исключением случаев, когда за ними внимательно следят, и они обучены отвечающим за их безопасность человеком. Следите за детьми, убедитесь в том, что прибор не служит им игрушкой.
- После того, как прибор вынут из упаковки проверьте его целостность; в случае сомнений не пользуйтесь им, и обратитесь к квалифицированному специалисту.
- Элементы упаковки (пластиковые мешки, пенопласт и т.д.) не должны оставаться в местах доступных для детей, так как являются потенциальными источниками опасности.
- Поставьте прибор на рабочую поверхность вдали от кранов с водой, моек и источников тепла.
- Ни в коем случае не устанавливайте кофеварку в помещениях, где температура может опуститься до 0°C или ниже (если вода замерзнет, прибор может быть поврежден).

Опасность!

Несоблюдение предупреждения может быть или стать причиной поражения электрическим током, опасным для жизни.

- Шнур электропитания данного прибора не должен заменяться самим пользователем. В случае повреждения кабеля или для его замены, чтобы избежать любого риска, обращайтесь только в авторизированный производителем прибора сервисный центр.
- Ни в коем случае не погружайте кофеварку в воду - это электроприбор.
- Когда кофеварка не используется, выньте вилку из розетки и выключите главный выключатель. Не оставляйте прибор подключенным к электросети без необходимости.
- Как при использовании любого электроприбора проявляйте здравый смысл и осторожность, в особенности в присутствии детей.
- Убедитесь, что напряжение электрической сети соответствует указанному на табличке прибора. Подключайте прибор только к розеткам с допустимым током минимум 10 А и надежным заземлением.

Производитель не может считаться ответственным за возможный ущерб, связанный с отсутствием заземления.

- В случае несоответствия типа вилки и розетки попросите квалифицированного специалиста заменить розетку на подходящую.
- Во время наполнения бачка D и извлечения стакана-сборника A из прибора будьте осторожны, чтобы не пролить жидкость на шнур и вилку электропитания.


Описание прибора

- A. Стекланный стакан-сборник (только для некоторых моделей)
- B. Стакан-сборник термос (только для некоторых моделей)
- C. Мерка
- D. Указатель уровня воды
- E. Ручка для открытия / извлечения держателя фильтра
- F. Отсек для воды
- G. Держатель фильтра для кофе
- H. Несъемный фильтр (если предусмотрен) или бумажный фильтр
- I. Подставка (нагреваемая, только в моделях со стекляннным графином)

Модели с переключателем:

- J. Кнопка  "ON/STAND-BY"
- K. Световой индикатор  "ON/STAND-BY"
- L. Кнопка AROMA
- M. Световой индикатор AROMA


Электронные модели:

- N. Дисплей
- O. Кнопка ON/AUTO/  со световым индикатором
- P. Кнопка установки таймера SET TIMER
- Q. Кнопка AROMA со световым индикатором
- R. Кнопка SET CLOCK
- S. Фильтр бачка для воды
- T. Инспекционное окошко

Программирование часов *(только для некоторых моделей)*

Вставьте вилку в розетку; при первом включении на дисплее появятся мигающие цифры "0:00". Для установки точного времени нажмите и удерживайте кнопку SET CLOCK R, рис. 1, до достижения текущего значения времени, затем отпустите кнопку. Время может быть изменено в любой момент.

Как приготовить кофе через фильтр

 **Примечание:** при первом использовании кофеварки необходимо промыть все принадлежности и внутренние системы, приготовив не менее двух стаканов-сборников, не кладя молотый кофе.

- Откройте переднюю крышку, потянув за ручку E и, пользуясь стаканом-сборником, залейте свежую и чистую воду в отсек для воды F, рис. 2, до достижения уровня, необходимого для приготовления выбранного количества чашек кофе: проконтролируйте уровень воды в бачке через специальный индикатор D, рис. 3. В любом случае, для дозирования рекомендуется использовать прилагаемый стакан-сборник, так как максимальная емкость стакана соответствует емкости бачка.
- Установите в держатель несъемный фильтр H (если предусмотрен) в держатель фильтра G, рис. 4, в моделях без фильтра используйте бумажный фильтр (размер 1x4).
- Засыпьте в фильтр молотый кофе, используя мерку C, и равномерно распределите его, рис. 5. Обратите внимание на таблицу с рекомендуемыми количествами. Пользуйтесь молотым кофе хорошего качества, среднего помола в расфасовках для приготовления кофе в кофеварках с фильтром.

Рекомендуемые количества:


кол-во маленьких чашек 	кол-во больших чашек 	кол-во мерок (*)
15	10	10
12	8	8
9	6	6
6	4	4
3	2	2

(*) 1 наполненная до краев мерка соответствует 1 столовой ложке (5 г).

Количество, указанное в таблице является указательным и изменяется в зависимости от личного вкуса и типа кофе: ни в коем случае не превышайте максимальное количество мерок – 10. Марка смеси кофе очень влияет на его приготовление: рекомендуется попробовать несколько смесей кофе и выбрать ту, которая наиболее подходит по вкусу.

- **Модели со стекляннным графином A:** закройте переднюю крышку и подставьте стакан-сборник с закрытой крышкой на подставку, рис. 6.

- **Модели со стеклянным стаканом-сборником В:** до того, как поставить стакан на подставку убедитесь, что крышка закрыта, рис. 7
- **Модели с электронным управлением:** нажмите кнопку ON/AUTO/☺ 0 рис.8. Красная лампа индикации указывает, что кофеварка работает; на дисплее появляется сообщение “BREW”. В начале подачи кофе прибор издает звуковой сигнал, и 3 сигнала в конце. Вкус кофе может быть усилен при помощи кнопки AROMA Q. Эта функция позволяет медленнее подавать воду в фильтр. При постепенной фильтрации кофе приобретает лучший вкус и аромат. Для включения этой функции нажмите кнопку AROMA: при этом загорится индикатор на самой кнопке. Еще раз нажмите кнопку. Использование кнопки AROMA рекомендуется в случае, если нет необходимости готовить полный стакан-сборник кофе.
- **Модели с переключателем:** нажмите кнопку ☺ J, рис.9. Индикатор (К) на самом выключателе указывает, что кофеварка работает. Кофе начинает выливаться через несколько секунд. Абсолютно нормальным при выливании кофе является появление небольшого количества пара. В начале подачи кофе прибор издает звуковой сигнал, и 3 сигнала в конце. Вкус кофе может быть усилен при помощи кнопки AROMA Q. Эта функция позволяет медленнее подавать воду в фильтр. При постепенной фильтрации кофе приобретает лучший вкус и аромат. Для включения этой функции нажмите кнопку AROMA: при этом загорится индикатор на самой кнопке. Еще раз нажмите кнопку. Использование кнопки AROMA рекомендуется в случае, если необходимо приготовить полный стакан-сборник кофе.
- **Модели со стеклянным стаканом-сборником:** если переключатель ☺ J после приготовления кофе оставить в во включенном положении, подогреваемая подставка будет поддерживать идеальную температуру кофе. Прибор автоматически выключается через 40 минут после приготовления кофе.
- **Модели с стаканом-сборником термосом:** Для того, чтобы заполнить стакан кофе, поверните крышку в положение, указанное на рис. 10. Для того, чтобы полностью снять крышку со стакана, поверните ее в положение, указанное на рис. 11. После того, как кофе нальется прибор выключится автоматически.

 **Примечание:** после того, как с кофеварки, которая не закончила подачу требуемого количества кофе снята емкость для кофе, приготовление кофе не заканчивается, а прекращается только его подача в емкость. В случае,

если вы хотите добавить еще немного кофе, рекомендуется произвести эту операцию как можно быстрее, чтобы избежать переливания через край.

Программирование включения AUTO

(только модели с электронным управлением)

Убедитесь, что время установлено правильно.

Программирование времени приготовления кофе:

- Нажмите кнопку SET TIMER P и удерживайте ее нажатой до достижения требуемого времени включения.
- Отпустите кнопку SET TIMER: пока в память записывается запрограммированное значение время будет мигать несколько секунд, на дисплее появится мигающее значение времени.

Включение функции таймера

- Задайте время включения и выключения, как описано в предыдущем параграфе;
- подготовьте прибор для приготовления кофе. Быстро нажмите два раза кнопку ON/OFF/☺ 0, рис. 12. Индикатор загорится красным цветом, указывая, что прибор работает, и на дисплее появится сообщение “auto”.

Чистка и уход

До выполнения ухода любого вида, выключите прибор, охладите его и извлеките вилку из розетки электропитания.

- Для чистки прибора не используйте растворители или абразивные моющие средства. Для этого достаточно мягкой и влажной ткани.
- Ни в коем случае не погружайте кофеварку в воду - это электроприбор.
- К фильтру в бачке с водой S можно получить доступ через инспекционные окошко бачка T. При необходимости очистите его.



Очистка от накипи

Если вода в вашей местности жесткая, с течением времени появится налет кальция. Его слой может повлиять на работу кофеварки. Рекомендуется производить очистку от накипи каждые 60 циклов работы.

Модели с электронным управлением: загоревшийся зеленый индикатор кнопки AROMA Q (это происходит примерно каждые 60 циклов работы) указывает на то, что должна быть произведена очистка прибора от накипи. Для того, чтобы сбросить предупреждение об очистке,

одновременно нажмите кнопки AROMA SET CLOCK. Зеленый индикатор погаснет.

Очистка производится при помощи специальных препаратов для кофеварок, имеющих в продаже.

1. Разведите в стакане-сборнике химикат, следуя указаниям, приведенным на упаковке средства от накипи;
2. Налейте полученный раствор в отсек для наполнения водой.
3. Поставьте стакан-сборник на подставку.
4. Нажмите кнопку ON/AUTO/  0 /  кофеварки для того, чтобы вылилось количество воды, эквивалентное одной чашке, и затем выключите прибор.
5. Оставьте раствор на 15 минут, повторите операции 4 и 5 еще раз.
6. Включите кофеварку, и полностью слейте воду из бачка.
7. Не менее трех раз (3 полных бачка для воды) сполосните кофеварку, залив только воду.

Гарантия на прибор перестает действовать, если вышеуказанная очистка не выполняется регулярно.

Технические данные

напряжение электросети 220-240V-50/60Hz

потребляемая мощность 1000W

вес: : ICM15240 / ICM15250 2,3 kg
 ICM15740 / ICM15750 2,63 kg

 Прибор соответствует следующим постановлениям ЕС:

- Директиве по низкому напряжению 2006/95/ЕС и последующим дополнениям.
- Директиве EMC 2004/108/ЕС и последующим дополнениям.
- Европейский регламент по режиму ожидания 1275/2008

Решение проблем

Проблема	Возможная причина	Устранение
Кофе выливается медленно.	Кофеварку необходимо очистить от накипи.	Очистите от накипи, как описано в параграфе "ОЧИСТКА ОТ НАКИПИ".
У кофе кислый вкус.	Кофеварка недостаточно промыта после очистки от накипи.	Сполосните кофеварку, как описано в параграфе "ОЧИСТКА ОТ НАКИПИ".



De'Longhi Appliances
via Seitz, 47
31100 Treviso Italia

