



ВСТРАИВАЕМЫЙ ДУХОВОЙ ШКАФ

[ru] ПРАВИЛА ПОЛЬЗОВАНИЯ

B4AVH5HH0R

Содержание

	Применение по назначению	4
	Важные правила техники безопасности	5
	Общая информация	5
	Галогенная лампочка	6
	Пар	6
	Режим очистки	6
	Причины повреждений	7
	Общая информация	7
	Пар	7
	Охрана окружающей среды	8
	Экономия электроэнергии	8
	Правильная утилизация упаковки	8
	Знакомство с прибором	9
	Панель управления	9
	Кнопки и дисплей	9
	Виды нагрева и функции	10
	Температура	11
	Рабочая камера	11
	Принадлежности	11
	Регулируемая принадлежность	11
	Установка принадлежностей	12
	Специальные принадлежности	12
	Перед первым использованием	13
	Перед первым вводом в эксплуатацию	13
	Первый ввод в эксплуатацию	13
	Очистка рабочей камеры	13
	Очистка принадлежностей	14
	Управление бытовым прибором	14
	Включение и выключение прибора	14
	Установка вида нагрева и температуры	14
	Индикатор температуры	14
	Быстрый нагрев	15
	Пар	15
	Приготовление с помощью пара	15
	Подогрев	16
	Наполнение резервуара	16
	После каждого режима с использованием пара	17
	Функции времени	17
	Установка таймера	17
	Установка времени приготовления	18
	Установка времени окончания	18
	Установка времени суток	18
	Проверка, изменение и отмена установок	18
	Блокировка для безопасности детей	19
	Автоматическая блокировка для безопасности детей	19
	Временная блокировка для безопасности детей	19
	Базовые установки	19
	Список базовых установок	19
	Изменение базовых установок	20
	Программы	20
	Указания к установкам	20
	Выбор блюда	20
	Установка программы	22
	Программа «Шаббат»	22
	Запуск программы «Шаббат»	22
	Home Connect	22
	Настройка	22
	Дистанционный запуск	23
	Настройки Home Connect	23
	Дистанционная диагностика	23
	О защите данных	23
	Декларация о соответствии	24
	Чистящее средство	24
	Подходящие чистящие средства	24
	Поверхности рабочей камеры	25
	После очистки	26
	Содержание прибора в чистоте	26
	Режим очистки	26
	Программа EcoClean	26
	Программа очистки дна рабочей камеры	27
	Удаление накипи	27
	Навесные элементы	29
	Снятие и установка навесных элементов	29
	Снятие и навешивание выдвижных направляющих	29
	Дверца прибора	31
	Снятие и навешивание дверцы прибора	31
	Снятие и установка стёкол дверцы	32
	Что делать в случае неисправности?	33
	Самостоятельное устранение мелких неисправностей	33
	Максимальная продолжительность работы	34
	Замена лампочки для верхней подсветки в рабочей камере	35
	Служба сервиса	35
	Номер E и номер FD	35

**Протестировано для Вас в нашей**

кухне-студии	36
Общие указания	36
Пироги и выпечка	37
Запеканки и grateny	41
Птица, мясо и рыба	41
Овощи и гарниры	44
Десерты	45
Акриламид в продуктах питания	45
Сушка	45
Консервирование	46
Подъем теста	47
Размораживание	47
Подогрев	48
Подогрев	48
Контрольные блюда	48

Более подробную информацию о продукции, принадлежностях, запасных частях и службе сервиса можно найти на официальном сайте **www.neff-international.com** и на сайте интернет-магазина **www.neff-eshop.com**

**Применение по назначению**

Внимательно прочитайте данное руководство. Оно поможет вам научиться правильно и безопасно пользоваться прибором. Сохраняйте руководство по эксплуатации и инструкцию по монтажу для дальнейшего использования или для передачи новому владельцу.

Данный прибор предназначен исключительно для встраивания. Соблюдайте специальные инструкции по монтажу.

Распакуйте и осмотрите прибор. Не подключайте прибор, если он был поврежден во время транспортировки.

Подключение прибора без штепсельной вилки должен производить только квалифицированный специалист. Повреждения из-за неправильного подключения приводят к снятию гарантийных обязательств.

Этот прибор предназначен только для домашнего использования. Используйте прибор только для приготовления блюд и напитков. Следите за прибором во время его работы. Используйте прибор только в закрытом помещении.

Данный прибор предназначен для использования на высоте не более 4000 м над уровнем моря.

Дети до 8 лет, лица с ограниченными физическими, умственными и психическими возможностями, а также лица, не обладающие достаточными знаниями о приборе, могут использовать прибор только под присмотром лиц, ответственных за их безопасность, или после подробного инструктажа и осознания всех опасностей, связанных с эксплуатацией прибора.

Детям не разрешается играть с прибором. Очистка и обслуживание прибора не должны производиться детьми, это допустимо, только если они старше 15 лет и их контролируют взрослые.

Не допускайте детей младше 8 лет к прибору и его сетевому проводу.

Всегда следите за правильностью установки принадлежностей в рабочую камеру. → "Принадлежности" на страница 11

Важные правила техники безопасности

Общая информация

Предупреждение – Опасность возгорания!

- Сложенные в рабочей камере легковоспламеняющиеся предметы могут загореться. Не храните в рабочей камере легковоспламеняющиеся предметы. Не открывайте дверцу прибора, если внутри прибора образовался дым. Выключите прибор, выньте вилку сетевого провода из розетки или отключите предохранитель в блоке предохранителей.
- Случайно упавшие кусочки пищи, капнувший жир или сок от жарения могут вспыхнуть. Перед эксплуатацией удалите грубые загрязнения из рабочей камеры, с поверхности нагревательных элементов и принадлежностей.
- Из-за струи воздуха, проникающей в прибор при открывании дверцы, бумага для выпечки может подняться, коснуться нагревательного элемента и вспыхнуть. При предварительном разогреве обязательно закрепляйте бумагу для выпечки в принадлежностях. Например, поставьте на неё кастрюлю или форму для выпекания. Используйте бумагу для выпечки нужного размера, она не должна выступать за края принадлежностей.

Предупреждение – Опасность ожога!

- Прибор становится очень горячим. Не прикасайтесь к горячим внутренним поверхностям прибора или нагревательным элементам. Всегда давайте прибору остыть. Не позволяйте детям подходить близко к горячему прибору.
- Принадлежности или посуда очень горячие. Чтобы извлечь горячую посуду или принадлежности из рабочей камеры, всегда используйте прихватки.
- Пары спирта в горячей рабочей камере могут вспыхнуть. Запрещается готовить блюда, в которых используются напитки с высоким содержанием спирта. Добавляйте в блюда только небольшое количество напитков с высоким содержанием спирта. Осторожно откройте дверцу прибора.

Предупреждение – Опасность ошпаривания!

- В процессе эксплуатации открытые для доступа детали прибора сильно нагреваются. Не прикасайтесь к раскаленным деталям. Не подпускайте детей близко к прибору.
- Из открытой дверцы прибора может вырваться горячий пар. При определённой температуре он может быть не виден. Открывая дверцу, не стойте слишком близко к прибору. Осторожно откройте дверцу прибора. Не подпускайте детей близко к прибору.
- При использовании воды в рабочей камере может образоваться горячий водяной пар. Запрещается наливать воду в горячую рабочую камеру.

Предупреждение – Опасность травмирования!

- Поцарапанное стекло дверцы прибора может треснуть. Не используйте скребки для стекла, а также едкие и абразивные чистящие средства.
- Петли дверцы прибора подвижны при открывании и закрывании дверцы, вы можете защемить себе пальцы. Не дотрагивайтесь до участка, где находятся петли.
- Некоторые части дверцы прибора имеют острые кромки. Используйте защитные перчатки.

Предупреждение – Опасность удара током!

- При неквалифицированном ремонте прибор может стать источником опасности. Любые ремонтные работы и замена проводов и труб должны выполняться только специалистами сервисной службы, прошедшими специальное обучение. Если прибор неисправен, выньте вилку сетевого провода из розетки или отключите предохранитель в блоке предохранителей. Вызовите специалиста сервисной службы.
- При сильном нагреве прибора изоляция кабеля может расплавиться. Следите за тем, чтобы кабель не соприкасался с горячими частями электроприборов.
- Проникающая влага может привести к удару электрическим током. Не используйте очиститель высокого давления или пароструйные очистители.

- Неисправный прибор может быть причиной поражения током. Никогда не включайте неисправный прибор. Выньте из розетки вилку сетевого провода или выключите предохранитель в блоке предохранителей. Вызовите специалиста сервисной службы.

⚠ Предупреждение – Опасность, связанная с магнитным полем!

В панели управления или в элементах управления встроены постоянные магниты, которые могут воздействовать на электронные имплантаты, например, на кардиостимулятор или инжектор инсулина. Если вы используете электронные имплантаты, соблюдайте минимальное расстояние до панели управления 10 см.

Галогенная лампочка

⚠ Предупреждение – Опасность ожога!

Лампы рабочей камеры очень сильно нагреваются. Некоторое время после выключения существует опасность получения ожога. Не касайтесь стеклянного плафона. При очистке избегайте контакта с кожей.

⚠ Предупреждение – Опасность удара током!

При замене лампочки в рабочей камере учитывайте то, что контакты в патроне находятся под напряжением. Перед сменой лампочки выньте вилку сетевого кабеля из розетки или отключите предохранитель в блоке предохранителей.

Пар

⚠ Предупреждение – Опасность ошпаривания!

- В процессе работы прибора вода в резервуаре может сильно нагреваться. В процессе работы прибора вода в резервуаре может сильно нагреваться. Всегда опорожняйте резервуар после приготовления пищи с паром.
- Горячий пар образуется в рабочей камере. Во время приготовления пищи с паром не суйте руки в рабочую камеру.
- Будьте осторожны при вынимании из духовки принадлежностей с горячей жидкостью: жидкость может выплеснуться. Вынимая горячие принадлежности, используйте прихватки.

⚠ Предупреждение – Опасность повреждений и возникновения пожара!

Легко воспламеняющиеся жидкости могут загореться в горячей рабочей камере (взорваться). Не наполняйте резервуар для воды легко воспламеняющимися жидкостями (например, алкогольными напитками). Наполните резервуар для воды водой или рекомендуемым нами средством для удаления известкового налета.

Режим очистки

⚠ Предупреждение – Опасность ожога!

⚠ Во время использования режима очистки прибор становится снаружи очень горячим. Не прикасайтесь к дверце прибора. Дайте прибору остыть. Не подпускайте детей близко к прибору.

Причины повреждений

Общая информация

Внимание!

- Принадлежности, фольга, пергаментная бумага или посуда на дне рабочей камеры: не ставьте принадлежности на дно рабочей камеры. Не накрывайте дно рабочей камеры фольгой любого вида или пергаментной бумагой. Не ставьте посуду на дно рабочей камеры, если установлена температура выше 50 °С. Это приведёт к излишней аккумуляции тепла. Время выпекания или жарения будет нарушено, что приведёт к повреждению эмали.
- Алюминиевая фольга: при использовании алюминиевой фольги следите, чтобы она не касалась стекла дверцы. Это может привести к изменению цвета стекла.
- Вода в горячей камере: запрещается наливать воду в горячую рабочую камеру. Это может привести к образованию пара. В результате изменения температуры возможно повреждение эмали.
- Влаги в рабочей камере: влага, находящаяся в рабочей камере в течение длительного времени, может привести к коррозии. После использования дайте рабочей камере высохнуть. Не держите влажные продукты в закрытой рабочей камере в течение длительного времени. Ни в коем случае не используйте рабочую камеру для хранения продуктов.
- Охлаждение прибора с открытой дверцей: после режима работы при высокой температуре не оставляйте прибор остывать с открытой дверцей. Запрещается фиксировать дверцу в открытом состоянии каким-либо предметом. Даже если дверца прибора будет просто приоткрыта, со временем это может привести к повреждению поверхности стоящей рядом мебели. Оставляйте рабочую камеру открытой для высыхания только после режима работы с большим количеством влаги.
- Сок от фруктов: при выпекании сочных фруктовых пирогов не заполняйте противень целиком. Сок от фруктов будет стекать с противня и оставлять пятна, которые будет практически невозможно удалить. Используйте по возможности более глубокий универсальный противень.
- Сильно загрязнён уплотнитель: при сильном загрязнении уплотнителя дверца прибора перестаёт нормально закрываться. Это может привести к повреждению поверхности прилегающей к прибору мебели. Следите за чистотой уплотнителя дверцы. Не используйте прибор, если уплотнитель повреждён или отсутствует.
- Использование дверцы прибора в качестве сиденья или полки: не садитесь и ничего не ставьте на дверцу прибора. Не ставьте посуду и принадлежности на дверцу.
- Установка принадлежностей: в зависимости от типа прибора принадлежности могут поцарапать стекло дверцы прибора при её закрывании. Всегда устанавливайте принадлежности в рабочую камеру до упора.
- Перемещение прибора: не передвигайте прибор за ручку дверцы. Ручка дверцы не рассчитана на вес прибора и может сломаться.

Пар

Внимание!

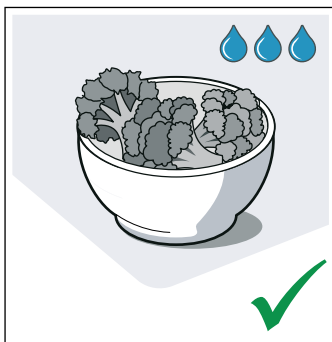
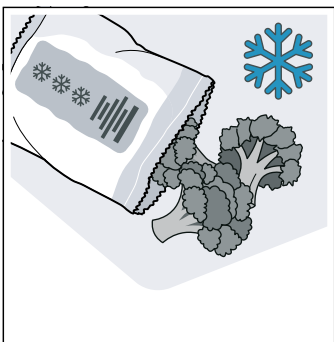
- Формы для выпекания: посуда должна быть устойчивой к воздействию высоких температур и пара. Формы из силикона не подходят для комбинированного режима с паром.
- Посуда со следами коррозии: не используйте посуду со следами коррозии. Даже маленькие пятна ржавчины могут вызвать коррозию в рабочей камере.
- Горячая вода в резервуаре для воды: горячая вода может повредить паровую систему. Заливайте в резервуар только холодную воду.
- Повреждения эмали: не запускайте режим, если на дне рабочей камеры собралась вода. Перед выполнением режима удалите воду со дна рабочей камеры.
- Раствор для удаления известкового налёта: не допускайте попадания раствора на панель управления или другие поверхности прибора, так как это может вызвать их повреждение. Если же это произошло, немедленно смойте раствор водой.
- Запрещается мыть резервуар для воды в посудомоечной машине. Так его можно повредить. Очистку резервуара производите с помощью мягкой тряпочки и обычного моющего средства.

Охрана окружающей среды

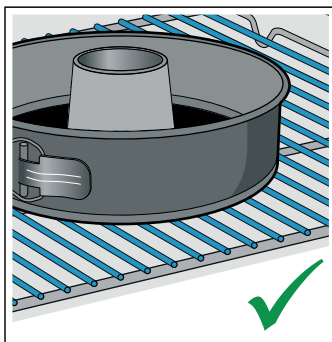
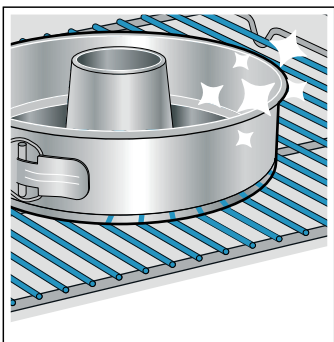
Ваш новый прибор отличается особенной эффективностью энергопотребления. В этом разделе вы найдёте ряд рекомендаций, как при эксплуатации прибора экономить ещё больше энергии и как правильно утилизировать прибор.

Экономия электроэнергии

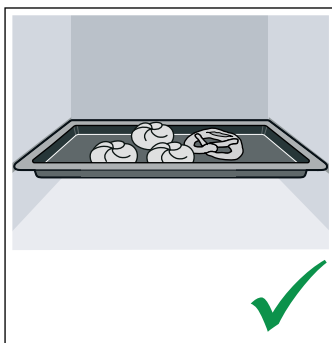
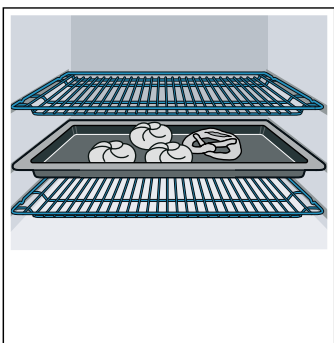
- Предварительно нагревайте прибор только в том случае, если это указано в рецепте или в таблицах руководства по эксплуатации.
- Прежде чем помещать замороженные продукты в рабочую камеру, разморозьте их.



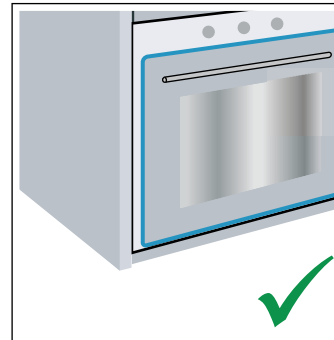
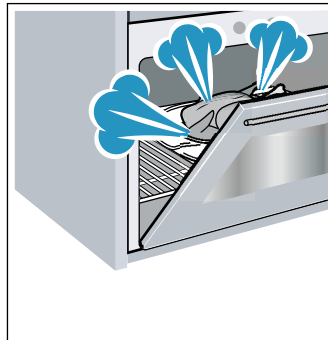
- Используйте тёмные, покрытые чёрным лаком или эмалированные формы для выпекания. Они особенно хорошо поглощают тепло.



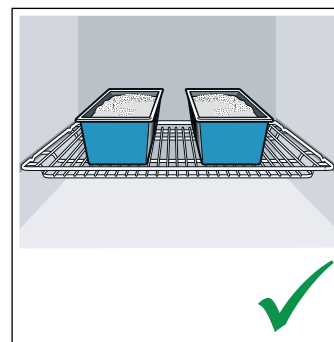
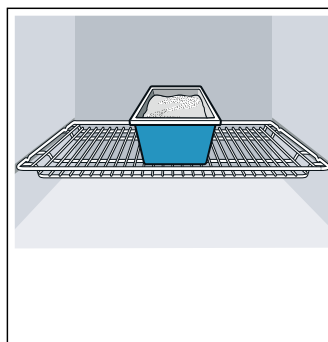
- Выньте из духового шкафа принадлежности, которые вам не понадобятся.



- Как можно реже открывайте дверцу прибора во время работы.



- Несколько пирогов лучше всего печь один за другим. Рабочая камера остаётся тёплой, за счёт чего время выпекания второго пирога уменьшается. Можно также поместить в рабочую камеру 2 прямоугольные формы рядом друг с другом.



- При длительном времени приготовления прибор можно выключить за 10 минут до окончания приготовления и использовать остаточное тепло для доведения блюда до готовности.

Правильная утилизация упаковки

Утилизируйте упаковку с соблюдением правил экологической безопасности.

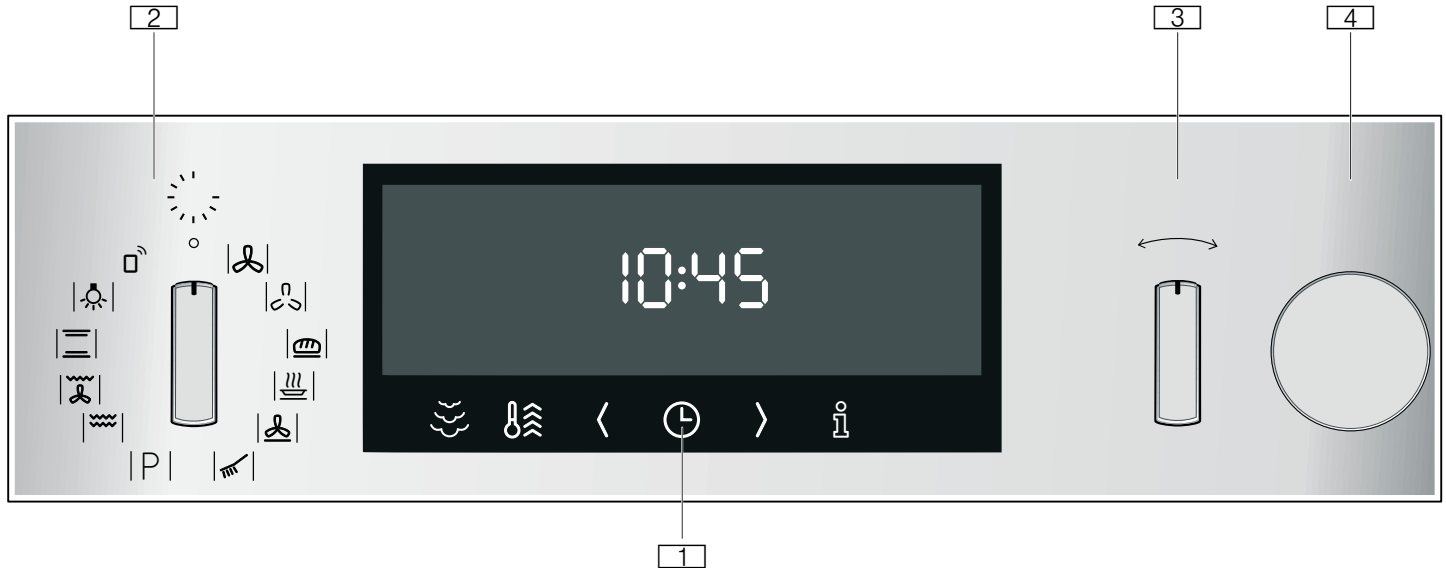


Данный прибор имеет отметку о соответствии европейским нормам 2012/19/EU утилизации электрических и электронных приборов (waste electrical and electronic equipment - WEEE). Данные нормы определяют действующие на территории Евросоюза правила возврата и утилизации старых приборов.

Знакомство с прибором

В этой главе приводится описание дисплея и элементов управления. Кроме того, вы узнаете о различных функциях вашего прибора.

Указание: В зависимости от типа прибора возможны расхождения в цвете и некоторые незначительные отклонения от данного описания.



1 Кнопки и дисплей

Кнопки — это сенсорные поля, под которыми расположены сенсоры. Для выбора функции следует нажать на соответствующий символ. На дисплее отображаются символы активных функций и функции времени.

2 Переключатель выбора функций

Переключатель выбора функций предназначен для установки вида нагрева или других функций. Переключатель выбора функций можно поворачивать из нулевого положения влево или вправо.

3 Регулятор температуры

Регулятором температуры установите температуру для вида нагрева или выберите настройку других функций. Регулятор температуры можно поворачивать как влево, так и вправо. У него нет нулевого положения.

4 Резервуар для воды

Наполнение и опорожнение резервуара для воды → "Наполнение резервуара" на страница 16


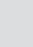

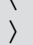
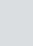

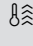
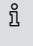
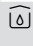
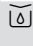

Указание: У некоторых приборов ручки-переключатели являются утапливаемыми. Чтобы зафиксировать или расфиксировать ручки-переключатели, нажмите на них в нулевом положении.

Панель управления

Различные функции прибора можно настраивать с помощью панели управления. В этом разделе приводится описание панели управления и расположение элементов управления.

Кнопки и дисплей


С помощью кнопок можно установить различные дополнительные функции вашего прибора. На дисплее отображаются значения для этих функций.

Символ	Значение	
Кнопки		
	Функции времени	При многократном нажатии выбор времени суток  , таймера  , времени выполнения  и времени окончания  .
<	Минус	Уменьшение установленного значения.
>	Плюс	Увеличение установленного значения.
	Функция использования пара	Включение функции использования пара
	Быстрый разогрев	Запуск или отмена быстрого разогрева для рабочей камеры.
	Информация	Индикация текущей температуры в рабочей камере.
	Базовые установки	Настройка базовых установок, например, блокировки для безопасности детей.
Дисплей		
 *	Опорожнение резервуара для воды	Указание «Опорожните резервуар для воды»
 *	Наполнение резервуара для воды	Указание «Наполните резервуар для воды»
 *	Удаление накипи	Удаление накипи из прибора
* Символ появляется на дисплее в зависимости от ситуации		

Дисплей

На дисплее отображается температура рабочей камеры, устанавливаемая регулятором температуры.









Кроме того, можно установить отображение установок для функций времени. Значение, которое устанавливается или истекает в данный момент,

отображается на дисплее на переднем плане. Для использования отдельных функций времени многократно нажимайте на кнопку . Какое значение в данный момент отображается на переднем плане, можно определить по столбику красного цвета над соответствующим символом или под ним.

Виды нагрева и функции

Переключатель выбора функций предназначен для установки видов нагрева и других функций.

Для того чтобы вы могли выбрать нужный вид нагрева для приготавливаемого блюда, мы объясним вам различия и опишем области применения.



Вид нагрева	Температура	Использование
 Горячий воздух CircoTherm * 30 – 200 °C	30 – 200 °C	Для выпекания и приготовления блюд на одном или нескольких уровнях. Вентилятор распределяет жар от кольцевого нагревательного элемента, установленного в задней стенке, равномерно по всей рабочей камере.
 CircoTherm щадящий 125 – 200 °C	125 – 200 °C	Для щадящего приготовления выбранных блюд на одном уровне без предварительного разогрева. Вентилятор распределяет жар от кольцевого нагревательного элемента в задней стенке по всей рабочей камере. Данный вид нагрева используется, чтобы определить класс энергопотребления и расход энергии в режиме рециркуляции воздуха.
 Выпечка хлеба* 180–240 °C	180–240 °C	Для выпекания хлеба, булочек и хлебобулочных изделий, при приготовлении которых необходима высокая температура.
 Подогрев ** 80–180 °C	80–180 °C	Для подогрева блюд или освежения выпечки в щадящем режиме.
 Режим пиццы 30 – 275 °C	30 – 275 °C	Для приготовления пиццы и блюд, для которых требуется много тепла с нижней стороны. Нагреваются нижний нагревательный элемент и кольцевой нагревательный элемент, установленный в задней стенке.
 Гриль большой площади Гриль интенсивный 30 – 275 °C от 275 °C: <i>int</i>	30 – 275 °C от 275 °C: <i>int</i>	Для приготовления на гриле плоских кусков мяса, например, стейков, колбасок или тостов, и для запекания. Нагревается вся поверхность под нагревательным элементом гриля.
 Термогриль * 30 – 250 °C	30 – 250 °C	Для жарения птицы, рыбы целиком и больших кусков мяса. В этом режиме попеременно включаются нагревательный элемент гриля и вентилятор. Вентилятор обдувает блюдо образовавшимся горячим воздухом.
 Верхний/нижний жар* 30 – 275 °C	30 – 275 °C	Для традиционного выпекания и жарения на одном уровне. Рекомендуется для пирогов с сочной начинкой. Жар поступает равномерно сверху и снизу. Данный вид нагрева используется, чтобы определить расход энергии в традиционном режиме.
* Использование функции пара при выборе данного вида нагрева возможно от 80 °C (эксплуатация только с наполненным водой резервуаром)		
** Вид нагрева с использованием пара (эксплуатация только с наполненным водой резервуаром)		


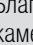
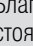
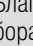

Указание: Для каждого вида нагрева предлагается соответствующая температура или режим

приготовления. Вы можете принять их или изменить в соответствующем поле.

Другие функции

В вашем новом духовом шкафу имеются и другие функции, краткое описание которых даётся здесь.

Функция	Использование
 Освещение рабочей камеры	Включение освещения рабочей камеры, без использования функции. Для облегчения, например, очистки рабочей камеры.
 Дистанционный запуск	Запуск и управление прибором через приложение Home Connect. → "Home Connect" на страница 22

	<p>Режимы очистки → Страница 26</p>	<p>Благодаря режиму очистки дна рабочей камеры  лёгкие загрязнения на дне рабочей камеры растворяются.</p> <p>Благодаря режиму очистки «EcoClean»  рабочая камера очищается практически самостоятельно.</p> <p>Благодаря режиму удаления накипи  поддерживается нормальная эксплуатация прибора.</p>
	<p>Программы</p>	<p>Для многих блюд в приборе предварительно запрограммированы соответствующие установочные значения. → "Программы" на страница 20</p>

Температура

Установите температуру в рабочей камере с помощью регулятора температуры. Также с его помощью выбираются, например, режимы гриля и очистки.

Установки отображаются на дисплее.

Указания

- До 100 °С значение температуры устанавливается с шагом в 1 градус, выше 100 °С — с шагом в 5 градусов.
- Если температура устанавливается на значение свыше 275 °С с видом нагрева «Гриль», примерно через 20 минут прибор уменьшает температуру до 250 °С.

Рабочая камера

Различные функции рабочей камеры упрощают эксплуатацию вашего прибора. Таким образом, например, освещается большая часть рабочей камеры, а охлаждающий вентилятор защищает прибор от перегрева.

Открывание дверцы прибора

При открывании дверцы прибора во время его работы прибор продолжает работать.

Освещение рабочей камеры

Для большинства видов нагрева и функций внутреннее освещение рабочей камеры во время работы режима включено. При завершении режима с помощью переключателя выбора функций оно выключается.

Установив переключатель выбора функций в положение «Освещение рабочей камеры», можно включить освещение, когда духовой шкаф не нагревается. Это поможет, например, при очистке вашего прибора.

Охлаждающий вентилятор

Охлаждающий вентилятор включается и выключается при необходимости. Тёплый воздух выходит из дверцы.

Внимание!

Не закрывайте вентиляционные прорези, в противном случае возможно перегревание прибора.

Для более быстрого охлаждения рабочей камеры вентилятор продолжает работать определённое время после её выключения.

Принадлежности

В комплект поставки вашего прибора входят различные принадлежности. Ниже дан обзор входящих в комплект поставки принадлежностей и описаны возможности их использования.

Регулирующая принадлежность

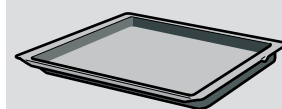
В зависимости от типа прибора комплектующие могут различаться.



Решётка

Для посуды, пирогов и форм для запеканки.

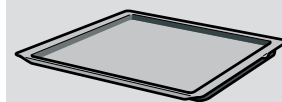
Для приготовления жаркого, кусков мяса на гриле и блюд глубокой заморозки.



Универсальный противень

Для приготовления сочных пирогов, печенья, большого жаркого и продуктов глубокой заморозки.

Противень можно использовать при жарении на решётке. Подставьте его под решётку, чтобы весь жир стекал в него.



Противень

Для пирогов и мелкой выпечки.

Используйте только оригинальные принадлежности, так как они специально адаптированы к данному прибору.

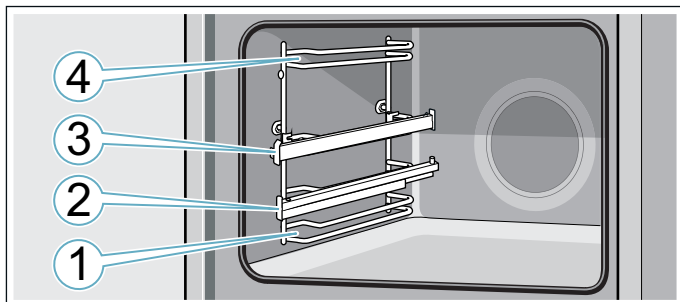
Принадлежности можно приобрести через сервисную службу или через интернет-магазин.

Указание: При чрезмерном нагревании принадлежностей возможна их деформация. Это не оказывает влияния на функционирование. После охлаждения принадлежностей деформация устраняется.

Установка принадлежностей

Рабочая камера имеет 4 уровня установки. Уровни установки считаются снизу вверх.

В зависимости от типа прибора рабочая камера оснащена одним или несколькими выдвижными элементами и одним выдвижным зажимным элементом. Выдвижные элементы надёжно зафиксированы и не могут быть сняты. Выдвижной зажимной элемент при необходимости может быть установлен на ещё свободных уровнях.

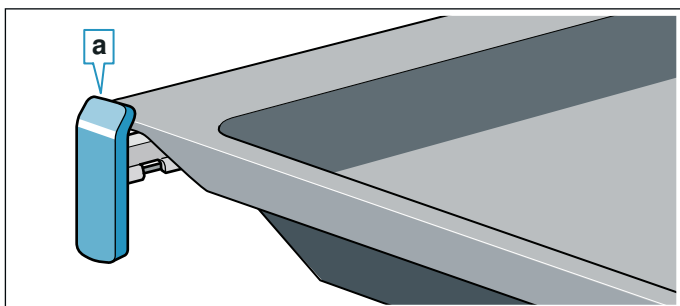


Всегда устанавливайте принадлежности на уровень между обоими направляющими стержнями одного уровня.

Выдвинутые наполовину принадлежности не опрокидываются. С помощью выдвижных элементов можно выдвигать принадлежности.

Следите за тем, чтобы принадлежности находились за язычком **a** на выдвижной направляющей.

Пример на рисунке: универсальный противень



Выдвижные направляющие фиксируются при полном выдвигании. Это облегчает установку принадлежностей в прибор. Для расфиксирования необходимо слегка нажать на выдвижные направляющие при задвигании их обратно в рабочую камеру.

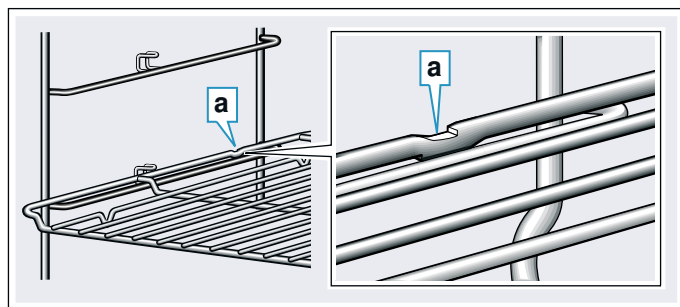
Указания

- Следите за правильной установкой принадлежностей в рабочей камере.
- Всегда устанавливайте принадлежности в рабочую камеру полностью, чтобы они не соприкасались с дверцей прибора.
- Выньте принадлежности, не нужные во время режима работы, из рабочей камеры.
- Навесные элементы можно снять для очистки из рабочей камеры. → Страница 29

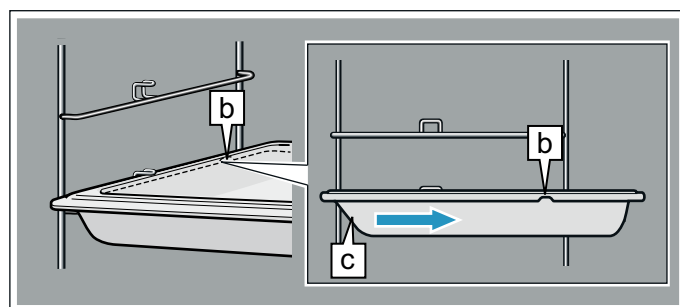
Функция фиксации

Принадлежности можно выдвигать примерно до половины, так чтобы они зафиксировались. Функция фиксации препятствует опрокидыванию принадлежностей при выдвигании. Чтобы защита от опрокидывания сработала, принадлежности должны быть правильно установлены в рабочей камере.

При установке решётки следите за тем, чтобы фиксирующий выступ **a** находился сзади и был обращён вниз. Решётка должна быть установлена открытой стороной к дверце прибором изгибом вниз.



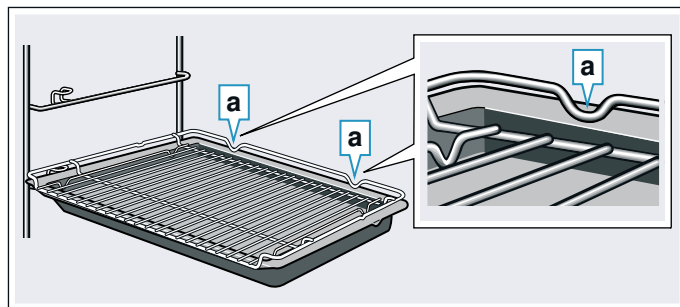
При установке обычного или универсального противня следите за тем, чтобы фиксирующий выступ **b** находился сзади и был обращён вниз. Скошенный край противня **c** должен быть обращён вперёд к дверце прибора.



Комбинирование принадлежностей

Для сбора капель жира и мясного сока можно одновременно установить решётку и универсальный противень.

При установке решётки следите за тем, чтобы обе распорки **a** находились на задней кромке. При установке универсального противня решётка должна находиться над верхним направляющим стержнем уровня установки.



Специальные принадлежности

Специальные принадлежности можно приобрести через сервисную службу или через интернет-магазин. Полный перечень специальных принадлежностей к прибору вы найдёте в наших рекламных проспектах или в интернете.

Ассортимент и возможность заказа спецпринадлежностей в интернете может различаться в зависимости от страны. См. соответствующую документацию.

Указание: Не все специальные принадлежности подходят к вашему прибору. Поэтому при покупке обязательно указывайте точное обозначение (номер E) вашего прибора. → "Служба сервиса" на страница 35

Принадлежности
Решётка для выпекания и жарения
Противень
Универсальный противень
Противень с антипригарным покрытием
Универсальный противень с антипригарным покрытием
Противень для запеканки
Комплект для приготовления на пару для духового шкафа
Профессиональная сковородка
Крышка для профессиональной сковороды
Форма для пиццы
Противень-гриль
Керамический камень для выпекания
Стеклопосуда, 5,1 л
Стеклопосуда противень
Направляющая ComfortFlex (1 уровень)*
3-уровневая направляющая*
* Принадлежности подходят не для каждого прибора, при заказе указать номер E



Перед первым использованием

Перед использованием прибора необходимо выполнить несколько установок. Кроме того, следует очистить рабочую камеру и принадлежности.

Перед первым вводом в эксплуатацию

Перед выполнением первого ввода в эксплуатацию узнайте степень жёсткости водопроводной воды на станции водоснабжения.

Внимание!

- Повреждение прибора в результате некорректно указанной жёсткости воды. Прибор не напоминает об удалении накипи вовремя. Убедитесь в корректности настроек жёсткости воды.
- Повреждение прибора в результате использования неподходящих жидкостей. Не используйте дистиллированную воду, сильно хлорированную водопроводную воду (> 40 мг/л) или другие жидкости. Используйте исключительно чистую, холодную водопроводную воду, смягчённую воду или минеральную воду без газа.

Указания

- Если вода содержит большое количество извести, рекомендуется использовать смягчённую воду.
- Если вы используете смягчённую воду, установите значение жёсткости воды на «смягчённая».

- Если вы используете минеральную воду, установите значение жёсткости воды на «очень жёсткая».
- Если вы используете минеральную воду, то она должна быть без газа.

Первый ввод в эксплуатацию



Как только прибор будет подключён к электросети, на дисплее появится индикация **12:00**.

Установка времени суток

Установите время суток кнопками < или >.

Через несколько секунд установленное время суток принимается.

Изменение времени суток

1. Нажимайте кнопку , пока не загорится символ .
2. Измените время суток кнопками < или >. Через несколько секунд установленное время суток принимается.

Установка жёсткости воды

Установите жёсткость воды в базовых установках. → "Базовые установки" на страница 19

Настройка	Жёсткость воды		
	ммоль/л	Немецкая шкала (°dH)	Французская шкала (°fH)
 110 = смягчённая	-	-	-
 111 = мягкая	до 1,3	до 7,3	до 13
 112 = средняя	1,3 - 2,5	7,3 - 14	13 - 25
 113 = жёсткая	2,5 - 3,8	14 - 21,3	25 - 38
 114 = очень жёсткая	выше 3,8	выше 21,3	выше 38

Очистка рабочей камеры

Чтобы устранить запах нового прибора, нагрейте пустую закрытую рабочую камеру.

1. Выньте принадлежности из рабочей камеры.
2. Удалите упаковочные материалы из рабочей камеры, например, частички стиропора.
3. Перед нагревом протрите гладкие поверхности внутри рабочей камеры мягкой влажной тряпочкой.
4. Наполните резервуар водой. → "Наполнение резервуара" на страница 16
5. Установите указанный вид нагрева и температуру для нагрева с использованием пара. → "Управление бытовым прибором" на страница 14 → "Пар" на страница 15

Нагрев с использованием пара	
Вид нагрева	CircoTherm  с использованием пара high
Температура	200 °C
Время выполнения	30 минут

- После нагрева с использованием пара выполните нагрев без использования пара.
- Установите указанный вид нагрева и температуру для нагрева без использования пара.

Нагрев без использования пара	
Вид нагрева	Верхний/нижний жар
Температура	240 °C
Время выполнения	30 минут

- Во время нагревания прибора проветривайте кухню.
- По истечении указанного времени выключите прибор.
- Подождите, пока рабочая камера остынет.
- Очистите гладкие поверхности мыльным раствором и мягкой тряпочкой.
- Опорожните резервуар для воды и просушите рабочую камеру. → "После каждого режима с использованием пара" на страница 17

Очистка принадлежностей

Тщательно очистите принадлежности с помощью мыльного раствора и специальной тряпочки или мягкой щётки.

Управление бытовым прибором

Вы уже познакомились с элементами управления и принципом их функционирования. Здесь приводится описание настроек прибора.

Включение и выключение прибора

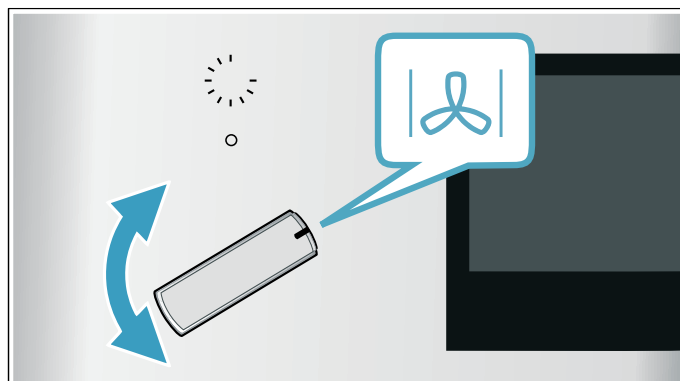
Переключатель выбора функций включает и выключает прибор. Как только вы повернёте его в положение, отличное от нулевого, прибор включится. Для выключения прибора всегда поворачивайте переключатель выбора функций в нулевое положение.

Установка вида нагрева и температуры

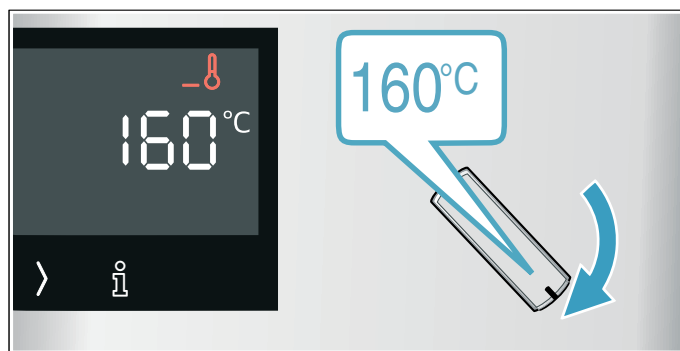
Благодаря переключателю выбора функций и регулятору температуры возможно быстрое и простое изменение установок. Какой вид нагрева для какого блюда рекомендуется использовать, посмотрите в начале руководства по эксплуатации.

Пример на рисунке: режим «Горячий воздух CircoTherm » при 160 °C.

- Установите вид нагрева переключателем выбора функций.



- Установите температуру или режим гриля регулятором температуры.



Через несколько секунд прибор начнёт нагреваться.

Указание: Если на дисплее мигает , температура в рабочей камере слишком высокая для выбранного режима работы. Выключите прибор, подождите, пока он остынет, и снова включите.

Когда блюдо будет готово, выключите прибор, повернув переключатель выбора функций в нулевое положение.

Указание: Вы можете также установить продолжительность режима и время его окончания. → "Функции времени" на страница 17

Изменение

Соответствующим регулятором можно в любой момент изменить вид нагрева или температуру.

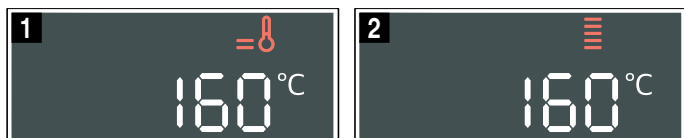
При изменении вида нагрева значение температуры также изменится на соответствующее предлагаемое значение.

Индикатор температуры

Во время нагревания прибора на дисплее появляется символ . Линии заполняются снизу вверх, в зависимости от степени нагрева рабочей камеры.

Если рабочая камера прогрета заранее, то как только погаснет символ , значит, наступило оптимальное время для установки в духовой шкаф приготавливаемого блюда.

- Прибор нагревается (рис. 1)
- Нужная температура достигнута (рис. 2)



Остаточное тепло

Если прибор выключен, индикатор температуры показывает остаточное тепло в рабочей камере. Чем ниже опускается температура, тем меньше заполнен индикатор.

Указания

- Индикатор температуры заполняется только при использовании тех видов нагрева, для которых устанавливается температура. При использовании режимов очистки, например, он заполняется немедленно.
- Из-за термической инерционности отображаемая температура может отличаться от фактической температуры рабочей камеры.

Быстрый нагрев

С помощью функции «Быстрый нагрев» можно сократить время нагрева.

Подходящие виды нагрева:

- Горячий воздух CircoTherm
- Выпечка хлеба
- Верхний/нижний жар

Используйте режим быстрого разогрева только для работы с температурами выше 100 °С.

Для достижения оптимального результата при приготовлении ставьте блюдо в духовой шкаф только после завершения быстрого разогрева.

1. Установите вид нагрева и температуру.

2. Нажмите на кнопку .

На дисплее появляется символ и стрелки начинают заполняться снизу вверх.

Через несколько секунд духовой шкаф начинает нагреваться.

После завершения быстрого разогрева раздаётся сигнал и гаснет символ . После этого можно ставить блюдо в духовой шкаф.

Пар

Готовьте блюда с помощью пара.

Предупреждение – Опасность ошпаривания!

Из открытой дверцы прибора может вырваться горячий пар. При определённой температуре он может быть не виден. Открывая дверцу, не стойте слишком близко к прибору. Осторожно откройте дверцу прибора. Не подпускайте детей близко к прибору.

Предупреждение – Опасность ошпаривания!

В процессе работы прибора резервуар для воды может сильно нагреваться. Перед опорожнением резервуара для воды дайте ему остыть.

Приготовление с помощью пара

При приготовлении с помощью пара пар подаётся в рабочую камеру в процессе приготовления блюда через различные интервалы времени. Это позволяет достигать лучших результатов.

Ваше блюдо

- приобретает хрустящую корочку
- приобретает блестящую поверхность
- становится нежным и сочным внутри
- минимально уменьшается в объёме

Используйте данные, приведённые в таблицах. → "Протестировано для Вас в нашей кухне-студии" на страница 36 → "Программы" на страница 20

Интенсивность пара

Для режима с паром можно выбрать различные степени интенсивности:

- низкая = low
- высокая = high

Подходящие виды нагрева

При этих видах нагрева можно подключить пар:

- Горячий воздух CircoTherm
- Верхний/нижний жар
- Термогриль
- Выпечка хлеба

Запуск

1. Наполните резервуар для воды.

2. Установите вид нагрева и температуру.

Указание: Режимы с паром устанавливаются при температуре от 80 до 240 °С.

3. Нажмите кнопку , чтобы выбрать необходимую интенсивность пара.

Запускается режим работы прибора.

Отмена подачи пара


Для преждевременной отмены подачи пара нажимайте на кнопку до тех пор, пока интенсивность пара не деактивируется.

Указание: Режим работы продолжится без подачи пара.


Завершение

Для выключения прибора поверните переключатель выбора функций в нулевое положение. → "После каждого режима с использованием пара" на страница 17

Подогрев

Использование вида нагрева «Подогрев » позволяет в щадящем режиме подогреть уже готовые блюда или освежать чёрствые хлебобулочные изделия. Подключение пара осуществляется автоматически.

Запуск

1. Подождите, пока рабочая камера остынет.
2. Наполните резервуар для воды.
3. Переключателем выбора функций установите режим «Подогрев» .
4. Установите температуру регулятором температуры. Запускается режим работы прибора.

Завершение

Для выключения прибора поверните переключатель выбора функций в нулевое положение. → "После каждого режима с использованием пара" на страница 17

Наполнение резервуара

Убедитесь, что жёсткость воды установлена правильно. → "Базовые установки" на страница 19

Предупреждение – Опасность повреждений и возникновения пожара!

Наполните резервуар для воды водой или рекомендуемым нами средством для удаления известкового налёта. Не наполняйте резервуар для воды легко воспламеняющимися жидкостями (например, алкогольными напитками). Пары воспламеняющихся веществ могут загореться в рабочей камере при взаимодействии с горячими поверхностями (взорваться). Дверца прибора может распахнуться. Из рабочей камеры могут вырваться горячий пар и языки пламени.

Предупреждение – Опасность ожога!

В процессе работы прибора резервуар для воды может сильно нагреваться. После завершения предыдущего режима работы подождите, пока рабочая камера остынет. Выньте резервуар из шахты.

Внимание!

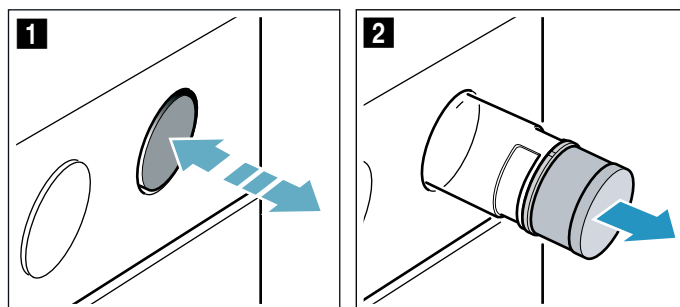
Повреждение прибора в результате использования неподходящих жидкостей. Не используйте дистиллированную воду, сильно хлорированную водопроводную воду (> 40мг/л) или другие жидкости. Используйте исключительно чистую, холодную водопроводную воду, смягчённую воду или минеральную воду без газа.

Указания

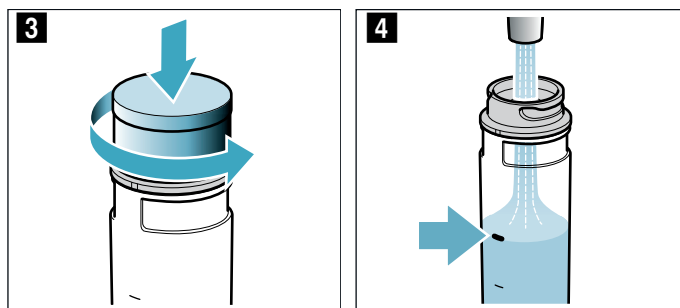
- Если вода содержит большое количество извести, рекомендуется использовать смягчённую воду.
- Если вы используете смягчённую воду, установите значение жёсткости воды на «смягчённая».

- Если вы используете минеральную воду, установите значение жёсткости воды на «очень жёсткая».
- Если используется минеральная вода, то она должна быть без газа.

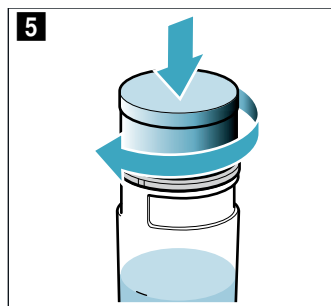
1. Нажмите на резервуар для воды (рис. **1**).
2. Извлеките резервуар (рис. **2**).



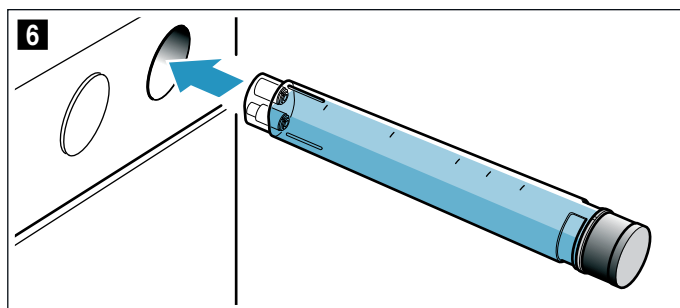
3. Нажмите на крышку резервуара для воды и, удерживая её нажатой, отвинтите (рис. **3**).
4. Залейте воду (рис. **4**).



5. Заверните крышку резервуара (рис. **5**).



6. Снова вставьте резервуар в отверстие и нажимайте на него до тех пор, пока он не зафиксируется (рис. **6**).



Долив воды в резервуар

Если резервуар для воды пуст, раздаётся сигнал и появляется символ «Наполнить резервуар».

1. Выньте резервуар и долейте воду.
2. Установите наполненный резервуар для воды.

Указание: Если резервуар для воды не наполнен, режим выполняется без подачи пара.

После каждого режима с использованием пара

⚠ Предупреждение – Опасность ошпаривания!
Из открытой дверцы прибора может вырваться горячий пар. При определённой температуре он может быть не виден. Открывая дверцу, не стойте слишком близко к прибору. Осторожно откройте дверцу прибора. Не подпускайте детей близко к прибору.

⚠ Предупреждение – Опасность ожога!
Во время работы прибор сильно нагревается. Перед очисткой дайте прибору остыть.

⚠ Предупреждение – Опасность ошпаривания!
В процессе работы прибора резервуар для воды может сильно нагреваться. Перед опорожнением резервуара для воды дайте ему остыть.

Внимание!

Повреждения эмали: не запускайте режим, если на дне рабочей камеры собралась вода. Перед выполнением режима удалите воду со дна рабочей камеры.

После каждого использования режима с паром остатки воды откачиваются обратно в резервуар. Опорожните резервуар и просушите его. В рабочей камере остаётся влага. Просушите рабочую камеру.

Указание: Накипь удалите салфеткой, смоченной в уксусе, промойте чистой водой и вытрите насухо мягкой тканью.

Опорожнение резервуара

Внимание!


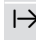
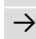

- Не сушите резервуар для воды в рабочей камере. Так его можно повредить.
 - Не мойте резервуар для воды в посудомоечной машине. Так его можно повредить.
1. Нажмите на резервуар для воды.
 2. Извлеките резервуар.
 3. Отвинтите крышку резервуара для воды.
 4. Опорожните резервуар, очистите с помощью моющего средства и тщательно промойте чистой водой.
 5. Насухо вытрите все части мягкой тканью.
 6. Насухо вытрите уплотнитель крышки.
 7. Оставьте сушиться с открытой крышкой.
 8. Установите крышку на резервуар и закрутите её.
 9. Установите резервуар для воды.

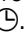
Просушивание рабочей камеры вручную

1. Дайте прибору остыть.
2. Удалите возможные загрязнения в рабочей камере.
3. Насухо протрите рабочую камеру губкой.
4. Оставьте дверцу прибора открытой на 1 час, чтобы дать рабочей камере полностью остыть.

Функции времени

Для вашего прибора предусмотрены различные функции времени.

Функция времени	Использование
 Таймер	Таймер работает как песочные часы, используемые для определения готовности яиц при варке. Он работает независимо от режима и других функций времени и не влияет на работу прибора.
 Время приготовления	По истечении установленного времени приготовления режим работы завершается автоматически.
 Окончание	Установите время приготовления и желаемое время окончания приготовления. Прибор запускается автоматически, и режим работы завершается в установленное время.
 Время суток	Установите время суток, например, после отключения электроэнергии или измените, например, при переходе с летнего времени на зимнее.

По истечении времени приготовления или времени таймера раздаётся сигнал. Вы можете заранее отключить сигнал, нажав на кнопку .

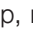





Указание: Продолжительность сигнала можно изменить в базовых установках. → *"Базовые установки"* на странице 19

Указание: При настройке функций времени шаг настройки увеличивается вместе с увеличением значения времени. Пример: установка времени приготовления осуществляется с шагом в одну минуту. Время приготовления более часа можно установить с шагом в 5 минут.

Установка таймера


Установка таймера возможна как при включённом, так и при выключенном приборе. Для таймера предусмотрен собственный сигнал, чтобы можно было понять, истекло ли время таймера или время приготовления.

Рекомендация: Если установленное время таймера относится к работе прибора, используйте время приготовления. При этом прибор отключится автоматически.

1. Нажимайте на кнопку  до тех пор, пока не будет выделен символ .
2. Установите время таймера кнопками  и .
 - Кнопка , рекомендуемое значение 5 минут
 - Кнопка , рекомендуемое значение 10 минут

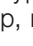

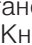

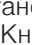



Установка автоматически принимается. Через несколько секунд происходит запуск времени таймера.

Указание: По истечении установленного времени раздаётся сигнал. Для отмены времени таймера нажмите на кнопку .

Установка времени приготовления

Прибор выключается автоматически после истечения установленного времени приготовления. Данная функция может использоваться только в комбинации с видом нагрева.

1. Установите вид нагрева и температуру.
2. Нажимайте на кнопку  до тех пор, пока не будет выделен символ .
3. Установите время приготовления кнопками  и .
 - Кнопка , рекомендуемое значение 10 минут
 - Кнопка , рекомендуемое значение 30 минут
 Установка автоматически принимается. Через несколько секунд прибор начнёт нагреваться. На дисплее начинается отсчёт времени приготовления.

По истечении установленного времени раздаётся сигнал, и режим работы прибора автоматически завершается.

Для выключения установите переключатель выбора функций в нулевое положение.

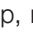







Установка времени окончания

Вы можете изменить время, к которому должно закончиться время приготовления. Вы можете поставить продукты в рабочую камеру, например, утром, чтобы блюдо было готово днём.

Указания

- Следите за тем, чтобы продукты не оставались в рабочей камере слишком долго и не портились.
- Не выполняйте установку окончания времени приготовления после того, как был запущен режим работы. Результат приготовления может оказаться непредсказуемым.

1. Используя соответствующие принадлежности, установите блюда в рабочую камеру и закройте дверцу прибора.
2. Установите вид нагрева и температуру.





3. Нажимайте на кнопку  до тех пор, пока не будет выделен символ .
4. Установите время приготовления кнопками  и .
5. Нажимайте на кнопку  до тех пор, пока не будут выделены символы .
6. Кнопками  и  выберите время окончания. Через несколько секунд прибор примет установки. На дисплее появляется время окончания. После запуска прибора начинается отсчёт времени приготовления.

По истечении установленного времени окончания раздаётся сигнал, и режим работы прибора автоматически завершается.

Для выключения установите переключатель выбора функций в нулевое положение.

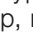


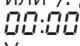
Установка времени суток

Вы можете изменить время суток, только если ни одна из функций времени не активна и переключатель выбора функций находится в нулевом положении.

1. Нажимайте на кнопку  до тех пор, пока не будет выделен символ .
2. Измените время суток кнопками  или . Через несколько секунд прибор принимает время суток.

Указание: В базовых установках можно выбрать, будет ли на дисплее отображаться время суток.

Проверка, изменение и отмена установок

1. Нажимайте на кнопку  до тех пор, пока не будет выделен соответствующий символ.
2. При необходимости измените установку кнопками  или . Для отмены функции времени установите . Установка автоматически принимается.

Блокировка для безопасности детей

Чтобы дети не смогли случайно включить прибор или изменить установки, он оборудован блокировкой для безопасности детей.







Указания

- В базовых установках можно изменить, будет ли устанавливаться функция блокировки от детей. → "Базовые установки" на страница 19
- Блокировка от детей в духовом шкафу не влияет на функционирование подключённой к нему, в случае необходимости, варочной панели.



Автоматическая блокировка для безопасности детей

Панель управления блокируется, и прибор не может быть включён. Для того, чтобы включить прибор, необходимо отключить автоматическую блокировку для безопасности детей. По окончании работы панель управления автоматически блокируется.

Для установки или прерывания функции блокировки от детей переключатель выбора функций должен стоять в нулевом положении.

1. Нажмите и удерживайте нажатой кнопку  прим. 4 секунды. На дисплее появится индикация  или  1.
2. При необходимости, измените установку с помощью регулятора температуры.
 -  = деактивация
 -  = активация
3. В завершение подтвердите, снова нажав и удерживая нажатой кнопку  прим. 4 секунды. Будет принята базовая установка.

Прерывание

1. Нажмите и удерживайте кнопку , пока символ  не исчезнет.
2. Установите вид нагрева и температуру.

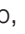

Как только прибор будет выключен, автоматическая блокировка для безопасности детей будет снова активирована.

Временная блокировка для безопасности детей

Панель управления блокируется, и прибор не может быть включён. Для того чтобы включить прибор, необходимо деактивировать временную блокировку для безопасности детей. После выключения панель управления больше не блокируется.

Для настройки, активации или деактивации функции блокировки от детей переключатель выбора функций должен стоять в нулевом положении.

Активация

Нажмите и удерживайте кнопку  до тех пор, пока на дисплее не появится индикация .

Деактивация

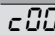



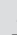

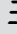
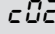
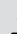

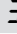
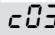
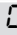
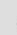
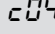
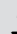

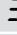
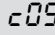
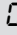
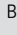
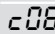



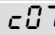
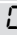
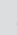
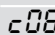
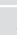
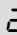
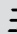

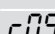

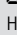
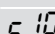

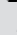
Нажмите и удерживайте кнопку , пока символ  не исчезнет.

Базовые установки

Для обеспечения быстрого и простого обслуживания прибора предоставляются различные установки. В случае необходимости эти установки можно изменить.

Список базовых установок

Не все базовые установки доступны — это зависит от оснащения прибора.

Базовая установка	Выбор
 Автоматическая блокировка для безопасности детей	 = нет*  = да*
 Продолжительность сигнала по истечении времени приготовления или времени таймера	 = прим. 10 секунд  = прим. 30 секунд*  = прим. 2 минуты
 Время ожидания до принятия установки	 = прим. 3 секунды*  = прим. 6 секунд  = прим. 10 секунд
 Сигнал при нажатии на кнопку	 = выкл  = вкл*
 Яркость подсветки дисплея	 = низкая  = средняя*  = высокая
 Индикация времени суток	 = Отключение индикации времени суток  = Индикация времени суток*
 Возможно активировать блокировку от детей	 = нет  = да*  = да, с блокировкой дверцы**
 Освещение рабочей камеры во время выполнения режима	 = нет  = да*
 Остаточное время работы охлаждающего вентилятора	 = короткое  = среднее*  = долгое  = очень долгое
 Выдвижные направляющие установлены**	 = нет* (при наличии навесных элементов и одноуровневой направляющей)  = да (для двух- и трёхуровневой направляющей)
 Доступна программа «Шаббат»	 = нет*  = да

с 11 Жёсткость воды**	0 = смягчённая 1 = мягкая (до 1,3 ммоль/л) 2 = средней жёсткости (1,3-2,5 ммоль/л) 3 = жёсткая (2,5-3,8 ммоль/л) 4 = повышенной жёсткости* (более 3,8 ммоль/л)
с 12 Возврат всех значений к заводским установкам	0 = нет* 1 = да
* Заводская установка (заводские установки могут отличаться в зависимости от типа прибора)	
** Доступна не для всех типов прибора.	

Указание: Если ваш прибор оснащен функцией Home Connect, настройки Home Connect вы найдете в конце меню базовых установок вашего прибора.
 → Страница 22
 Настройки Home Connect начнутся с **НЦ**.

Изменение базовых установок

Переключатель выбора функций должен стоять в нулевом положении.

1. Нажмите и удерживайте нажатой кнопку **1** прим. 4 секунды.
 На дисплее появляется первая базовая установка, например, **с 00 0**.
2. При необходимости, измените установку с помощью регулятора температуры.
3. Кнопками **>** или **<** можно просмотреть все базовые установки и при необходимости изменить их регулятором температуры.
4. В завершение подтвердите, снова нажав и удерживая нажатой кнопку **1** прим. 4 секунды.
 Все изменения базовых установок при этом принимаются.

Вы можете в любое время изменить базовые установки снова.

Программы

С помощью программ приготовления вы можете очень просто готовить блюда. Вы выбираете программу и прибор предлагает оптимальные установки для неё.

Чтобы результат приготовления вас устроил, рабочая камера не должна быть слишком горячей. Дайте рабочей камере остыть и только тогда запускайте программу.

Указания к установкам

- Результат приготовления зависит от качества продуктов и вида посуды. Для оптимального результата приготовления используйте только продукты безупречного качества и мясо, имеющее такую же температуру, как в холодильнике. При приготовлении быстрозамороженных блюд используйте продукты, только что взятые из морозильной камеры.
- При приготовлении всех блюд необходимо указать вес. Прибор сам устанавливает время приготовления и температуру. Нельзя устанавливать вес свыше указанного значения.
- Следите за тем, чтобы использовать жаропрочную посуду.
- Указания об использовании соответствующей посуды и рекомендации по приготовлению можно найти в конце руководства по эксплуатации.

Пар

Для вашего прибора предусмотрены программы с использованием функции пара, благодаря которым приготовление блюд становится ещё более простым и профессиональным.

Указания к функциям пара можно найти в соответствующей главе. → "Пар" на страница 15

⚠ Предупреждение – Опасность ошпаривания!

Из открытой дверцы прибора может вырваться горячий пар. При определённой температуре он может быть не виден. Открывая дверцу, не стойте слишком близко к прибору. Осторожно откройте дверцу прибора. Не подпускайте детей близко к прибору.

Выбор блюда

В следующей таблице указаны соответствующие установочные значения для приведённых блюд.

Программа	Продукты	Посуда	Диапазон веса	Уровень установки	Устанавливаемый вес	Указания	
P1	Плетёнка/венок из дрожжевого теста	-	Противень с пергаментной бумагой	0,6-1,5 кг	3	Вес теста	Перед запуском программы рабочая камера должна быть холодной.
P2	Подъём теста	Дрожжевое тесто	Миска на решетке	0,5-1,5 кг	2	Вес теста	Перед запуском программы рабочая камера должна быть холодной.
P3	Пшеничный хлеб, пшенично-ржаной хлеб на противне	-	Противень с пергаментной бумагой	0,5-2,0 кг	2	Вес теста	Перед запуском программы рабочая камера должна быть холодной.

Программа	Продукты	Посуда	Диапазон веса	Уровень установки	Устанавливаемый вес	Указания	
<i>P4</i>	Пшеничный хлеб, пшенично-ржаной хлеб в прямоугольной форме	-	Прямоугольная форма, смазанная маслом и посыпанная мукой	0,8-2,0 кг	2	Вес теста	Перед запуском программы рабочая камера должна быть холодной.
<i>P5</i>	Белый хлеб на противне	-	Противень с пергаментной бумагой	0,5-2,0 кг	2	Вес теста	Если вы одновременно выпекаете 2 хлеба, укажите вес более тяжелого
<i>P6</i>	Ржано-пшеничный хлеб	-	Прямоугольная форма, смазанная маслом и посыпанная мукой	0,8-2,0 кг	2	Вес теста	Перед запуском программы рабочая камера должна быть холодной.
<i>P7</i>	Лепёшка	-	Противень с пергаментной бумагой	0,4-1,0 кг	2	Вес теста	Перед запуском программы рабочая камера должна быть холодной.
<i>P8</i>	Цыплёнок, нефаршированный	Готовый к кулинарной обработке, приправленный специями	Жаровня без крышки или универсальный противень	0,9-1,5 кг	2	Вес цыплёнка	Выложить грудкой вверх в посуду.
<i>P9</i>	Цыплёнок кусочками	Готовый к кулинарной обработке, приправленный специями	Жаровня без крышки или универсальный противень	0,1-0,8 кг	3	Вес самого тяжёлого кусочка	-
<i>P10</i>	Утка, нефаршированная	Готовая к кулинарной обработке, приправленная специями	Жаровня без крышки или универсальный противень	1,3-2,5 кг	2	Вес утки	Выложить грудкой вверх в посуду.
<i>P11</i>	Гусь, нефаршированный	Готовый к кулинарной обработке, приправленный специями	Жаровня без крышки или универсальный противень	2,3-4,5 кг	2	Вес гуся	Выложить грудкой вверх в посуду.
<i>P12</i>	Филе говядины, среднежаренное	Готовое к кулинарной обработке, приправленное специями	Жаровня без крышки или универсальный противень	0,8-2,0 кг	2	Вес мяса	Не обжаривайте рыбу заранее!
<i>P13</i>	Рыба, целиком	Готовая к кулинарной обработке, приправленная специями	Жаровня без крышки или универсальный противень	0,8-1,5 кг	2	Вес рыбы	Уложить в посуду брюшком вниз.
<i>P14</i>	Свиная шейка для жарки	Без костей, приправленная специями	Жаровня без крышки или универсальный противень	0,8-2,5 кг	2	Вес мяса	Не обжаривайте рыбу заранее!
<i>P15</i>	Свинина для жарки, с корочкой	Например, лопатка, приправленная специями, кожа надрезана	Жаровня без крышки или универсальный противень	1,0-2,0 кг	2	Вес мяса	Уложить в посуду жирным слоем вверх, хорошо посолить кожу

Установка программы

Процесс настройки для приготовления выбранного вами вида блюда сопровождается указаниями.

1. Наполните резервуар для воды.
2. Установите программы Р переключателем выбора функций.
На дисплее появляется Р I.
3. Выберите программу кнопкой < или >.
4. Установите вес регулятором температуры.
Программа начнётся через несколько секунд.

По истечении установленного времени раздаётся сигнал, и режим работы прибора автоматически завершается. Для отмены звукового сигнала нажмите на кнопку ⏏.

Если вас не устраивает результат приготовления, вы можете довести блюдо до готовности.

Доведение до готовности

Установите время для доведения блюда до готовности кнопкой >. Прибор запускает режим доведения блюда до готовности.

Отмена

Поверните переключатель выбора функций на нужную функцию или вернитесь к программам и выберите нужную программу.

Выключение прибора

Установите переключатель выбора функций в нулевое положение.

Программа «Шаббат»

С помощью программы «Шаббат» можно установить время более 70 часов. Блюда в рабочей камере остаются тёплыми, а вам не потребуется включать или выключать прибор.

Запуск программы «Шаббат»

Перед использованием программы «Шаббат» необходимо активировать её в базовых установках.
→ "Базовые установки" на страница 19

Прибор нагревается в режиме «Верхний/нижний жар». Можно установить температуру от 85 °С до 140 °С. Время выполнения устанавливается с шагом в 30 минут между 24 и 72 часами.

1. Установите режим «Нижний жар» = переключателем выбора функций.
На дисплее появляется 5Pb.
2. Установите необходимую температуру регулятором температуры.
3. Установите время выполнения кнопками < и >.

Указание: Время окончания изменить нельзя. Через несколько секунд прибор начнёт нагреваться. На дисплее начинается отсчёт времени выполнения.

Прибор перестает нагреваться, как только программа «Шаббат» будет завершена.

Для выключения установите переключатель выбора функций в нулевое положение.

Изменение и отмена

После запуска установки изменить невозможно.

Для отмены программы «Шаббат» выключите прибор, повернув переключатель выбора функций в нулевое положение.

Home Connect

Этот прибор может быть подключен к сети Wi-Fi и может управляться дистанционно с помощью мобильного устройства.

Если прибор не подключен к домашней сети, он работает так же, как и духовой шкаф без подключения к сети, и управляется с дисплея.

Доступность функции Home Connect зависит от доступности сервисов Home Connect в вашей стране. Сервисы Home Connect доступны не во всех странах. Дополнительную информацию вы можете найти на сайте www.home-connect.com.

Указания

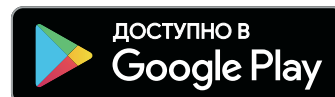
- Убедитесь, что вы следуете инструкциям по технике безопасности, приведенным в данном руководстве по эксплуатации, и соблюдаете их, даже если вы находитесь вдали от дома и управляете устройством через приложение Home Connect. Вы также должны следовать инструкциям → "Важные правила техники безопасности" на страница 5циям приложения Home Connect.
- Работа с прибором непосредственно с самого прибора всегда имеет приоритетное значение. В течение этого времени невозможно управлять прибором с помощью приложения Home Connect.

Настройка

Для установки соединения между Home Connect и вашим прибором потребуются:

- подключенный к сети электропитания и включенный прибор;
- смартфон или планшет с установленной актуальной версией операционной системы iOS или Android;
- и ваш прибор, находящийся в радиусе действия сигнала Wi-Fi вашей домашней сети.

1. Загрузите приложение Home Connect.



2. Откройте приложение Home Connect и отсканируйте QR-код.



3. Следуйте указаниям в приложении Home Connect.

Дистанционный запуск

Для запуска и управления вашим прибором через приложение Home Connect необходимо активировать функцию дистанционного запуска. Если дистанционный запуск деактивирован, в приложении Home Connect отображаются только режимы работы и установки прибора.

⚠ Предупреждение – Опасность возгорания!
Сложенные в рабочей камере легковоспламеняющиеся предметы могут загореться. Не храните в рабочей камере легковоспламеняющиеся предметы.

Дистанционный запуск вручную

Вы можете осуществлять запуск и управление вашим прибором дистанционно. Однако перед каждым использованием необходимо активировать функцию дистанционного запуска.

Указание: Если вы откроете дверцу прибора через 15 минут после активации дистанционного запуска или после окончания работы, дистанционный запуск автоматически деактивируется.

Постоянный дистанционный запуск

Вы всегда можете осуществлять запуск и управление вашим прибором дистанционно.

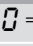
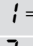
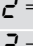
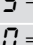
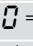
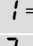

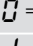
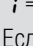
Активация дистанционного запуска


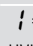
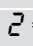



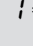
Поверните переключатель выбора функций на .

Настройки Home Connect

Приложение Home Connect можно в любое время настроить под свои потребности.

Указание: Настройки Home Connect вы найдёте в меню базовых установок вашего прибора. Перечень настроек, отображаемых на дисплее, зависит от того, установлено ли приложение Home Connect и подключён ли прибор к домашней беспроводной сети.

Настройка	Выбор/Индикация
HC01 Подключение к сети	 = нет подключения*  = автоматическое подключение  = подключение вручную  = подключение установлено*
HC02 Запрос на подключение (соединение с приложением)	 = состояние готовности  = подключение прибора  = прибор подключен*
HC03 Wi-Fi	 = выключен  = включен Если функция Wi-Fi активирована, можно пользоваться функциями Home Connect. При работе в сети прибор потребляет не более 2 Вт.
* Значение индикации (нерегулируемое)	
**Заводская установка	
*** Когда доступно обновление ПО.	
**** Когда обеспечен доступ для Сервисной службы.	

Настройка	Выбор/Индикация
HC04 Режим дистанционного управления	 = мониторинг Вы можете установить режим работы вашего прибора в приложении Home Connect.  = дистанционный запуск вручную** Вы можете осуществлять запуск и управление вашим прибором дистанционно. Однако перед каждым использованием необходимо активировать функцию дистанционного запуска.  = постоянный дистанционный запуск Вы всегда можете осуществлять запуск и управление вашим прибором дистанционно.
HC05*** Обновление ПО	 = доступно обновление*  = запустить доступное обновление
HC06**** Разрешить проведение удаленной диагностики	 = нет**  = да
* Значение индикации (нерегулируемое)	
**Заводская установка	
*** Когда доступно обновление ПО.	
**** Когда обеспечен доступ для Сервисной службы.	

Дистанционная диагностика

По вашему желанию сервисная служба может провести дистанционную диагностику, получив доступ к вашему прибору, если он подключен к серверу, а в вашей стране возможна удаленная диагностика.

Указание: Для получения дополнительной информации и указаний по доступу к удаленной диагностике в вашей стране см. раздел Сервис/Поддержка на местном веб-сайте www.home-connect.com

О защите данных

При первом подсоединении к беспроводной сети, имеющей выход в Интернет, прибор передаёт на сервер Home Connect данные следующих категорий (первичная регистрация):

- Однозначный идентификатор прибора (состоящий из кодовых номеров прибора и MAC-адреса установленного модуля Wi-Fi).
- Сертификат безопасности модуля Wi-Fi (для информационно-технической защиты соединения).
- Текущие версии программного и аппаратного обеспечения прибора.
- Статус восстановления заводских настроек (если производилось).

Первичная регистрация является этапом подготовки к пользованию функциями Home Connect. Необходимость в ней возникает лишь единожды, при первом использовании функций Home Connect.

Указание: Обратите внимание, что использование функций Home Connect возможно только при наличии

приложения Home Connect. Информацию о защите данных можно найти в приложении Home Connect.

Декларация о соответствии

Настоящим Constructa Neff Vertriebs-GmbH заявляет, что прибор с функциями соответствует основополагающим требованиям и другим соответствующим постановлениям директивы 2014/53/ЕС.

Подробная декларация о соответствии RED содержится на интернет-сайте www.neff-international.com на странице с описанием вашего прибора в разделе дополнительной документации.



2,4 ГГц Связь: 100 мВт макс.
5 ГГц Связь: 100 мВт макс.

	BE	BG	CZ	DK	RU	EE	IE	EL
	ES	FR	HR	IT	CY	LV	LT	LU
	HU	MT	NL	AT	PL	PT	RO	SI
	SK	FI	SE	UK	NO	CH	TR	

5 ГГц WLAN (Wi-Fi): Только для использования в помещении

Чистящее средство

При тщательном уходе и очистке ваш прибор надолго сохранит свою привлекательность и функциональность. В данном руководстве по эксплуатации приводится описание правильного ухода и правильной очистки прибора.

Подходящие чистящие средства

Во избежание повреждения различных поверхностей в результате применения неподходящих чистящих средств следуйте указаниям в таблице. В зависимости от типа прибора, не все зоны очистки, указанные в таблице, могут быть представлены в вашем приборе.

Внимание!

Повреждение поверхности

Нельзя использовать:

- едкие или абразивные чистящие средства,
- чистящие средства, содержащие большой процент спирта,
- жёсткие мочалки или губки,
- очистители высокого давления или пароструйные очистители,
- специальное средство для очистки прибора в тёплом состоянии.

Новые губки для мытья посуды тщательно вымойте перед использованием.

Рекомендация: Рекомендуемые чистящие средства и средства по уходу можно приобрести через сервисную службу. Соблюдайте инструкции изготовителя.

Предупреждение – Опасность ожога!

Прибор становится очень горячим. Не прикасайтесь к горячим внутренним поверхностям прибора или нагревательным элементам. Всегда давайте прибору остыть. Не позволяйте детям подходить близко к горячему прибору.

Зона очистки	Очистка
Очистка прибора снаружи	
Передняя панель из нержавеющей стали	Горячий мыльный раствор: очистите с помощью мягкой тряпочки, а затем вытрите досуха. Немедленно удаляйте пятна извести, жира, крахмала и яичного белка. Под такими пятнами может возникать коррозия. Специальные средства для ухода за металлическими изделиями, используемые для нагреваемых поверхностей, можно приобрести в сервисной службе или в специализированном магазине. Средство следует наносить тонким слоем с помощью мягкой тряпочки.
Пластмасса	Горячий мыльный раствор: очистите с помощью мягкой тряпочки, а затем вытрите досуха. Не используйте чистящее средство для стёкол или скребок для стеклянных поверхностей.
Окрашенные поверхности	Горячий мыльный раствор: очистите с помощью мягкой тряпочки, а затем вытрите досуха.
Панель управления	Горячий мыльный раствор: очистите с помощью мягкой тряпочки, а затем вытрите досуха. Не используйте чистящее средство для стёкол или скребок для стеклянных поверхностей. При попадании средства для удаления накипи на панель управления дверцы немедленно протрите её, иначе пятна невозможно будет удалить.
Стёкла дверцы	Горячий мыльный раствор: очистите с помощью мягкой тряпочки, а затем вытрите досуха. Не используйте скребок для стеклянных поверхностей или спиральную металлическую мочалку.
Ручка дверцы	Горячий мыльный раствор: очистите с помощью мягкой тряпочки, а затем вытрите досуха. При попадании средства для удаления накипи на ручку дверцы немедленно протрите её, иначе пятна невозможно будет удалить.
Очистка прибора изнутри	
Эмалированные поверхности и самоочищающиеся поверхности	Соблюдайте указания для поверхностей рабочей камеры, приведённые после таблицы.
Стеклоподсветка рабочей камеры	Горячий мыльный раствор: очистите с помощью мягкой тряпочки, а затем вытрите досуха. При сильном загрязнении используйте средство для очистки духовок.

Уплотнение дверцы Не снимать!	Горячий мыльный раствор: очистите с помощью мягкой тряпочки. Не трите. После очистки проверьте положение уплотнения дверцы. → "После очистки" на страница 26
Защитная панель дверцы	из нержавеющей стали: используйте средство для очистки нержавеющей стали. Соблюдайте указания производителей. Не используйте специальные средства для ухода за металлическими изделиями. из пластмассы: Используйте для очистки горячий мыльный раствор и салфетку из мягкой ткани. Протрите насухо мягким полотенцем. Не используйте чистящее средство для стёкол или скребков для стеклянных поверхностей. Перед выполнением очистки снимите защитную панель.
Навесные элементы	Горячий мыльный раствор: предварительно замочите, а затем очистите с помощью мягкой тряпочки или щётки.
Выдвижной механизм	Горячий мыльный раствор: очистите с помощью мягкой тряпочки или щётки. Запрещается производить очистку элементов, когда они выдвинуты, чтобы не удалить с них смазку. Лучше всего очищать выдвижные элементы в установленном состоянии. Запрещено мыть в посудомоечной машине.
Принадлежности	Горячий мыльный раствор: предварительно замочите, а затем очистите с помощью мягкой тряпочки или щётки. При сильном загрязнении используйте спиральную металлическую мочалку. Эмалированные принадлежности можно мыть в посудомоечной машине.
Резервуар для воды	Горячий мыльный раствор: очистите с помощью мягкой тряпочки, а затем тщательно промойте, чтобы удалить остатки моющего средства. Протрите насухо мягкой тряпочкой. Оставьте сушиться с открытой крышкой. Насухо вытрите уплотнитель крышки. Запрещено мыть в посудомоечной машине.

Указания

- Из-за использования различных материалов, таких как, например, стекло, пластик или металл, возможны небольшие расхождения в цветовом оформлении передней панели прибора.
- Тени на стёклах дверцы, выглядящие как разводы, на самом деле являются светом, отражённым от подсветки в рабочей камере.
- При очень высоких температурах эмаль может выгорать. Это может привести к незначительным изменениям цвета эмали. Это нормально и не оказывает влияния на функционирование. Края тонкого противня не полностью покрыты эмалью и могут быть слегка шершавыми. Это не оказывает отрицательного влияния на функцию защиты от коррозии.

Поверхности рабочей камеры

Задняя стенка, верхняя панель и боковые стенки рабочей камеры являются самоочищающимися, что можно увидеть по шероховатой поверхности.

Дно рабочей камеры покрыто эмалью и имеет гладкую поверхность.

Очистка эмалированных поверхностей

Очищайте гладкие эмалированные поверхности с помощью мягкой ткани и горячего мыльного или уксусного раствора. Протрите насухо мягкой тканью.

Размочите подгоревшие остатки пищи влажной салфеткой, смоченной мыльным раствором. При сильном загрязнении используйте спиральную металлическую губку или средство для очистки духовок.

Внимание!

Нельзя использовать средство для очистки духовок, если рабочая камера тёплая. Могут появиться повреждения эмали. Перед следующим разогреванием полностью удалите остатки пищи из рабочей камеры и с дверцы прибора.

После очистки оставьте рабочую камеру открытой для высыхания.

Рекомендация: Лучше всего использовать программу очистки. → "Режим очистки" на страница 26

Указание: Остатки пищевых продуктов могут вызвать белый налёт. Он не опасен и не влияет на функционирование. При необходимости остатки можно удалить лимонной кислотой.

Очистка самоочищающихся поверхностей

Самоочищающиеся поверхности покрыты пористой матовой керамикой. Во время работы прибора брызги от жарения и выпекания поглощаются этим покрытием и удаляются.

Если самоочищающиеся поверхности очищаются недостаточно и на них возникают тёмные пятна, выполните очистку поверхностей с помощью режима очистки. Соблюдайте указания, приведённые в соответствующей главе. → "Режим очистки" на страница 26

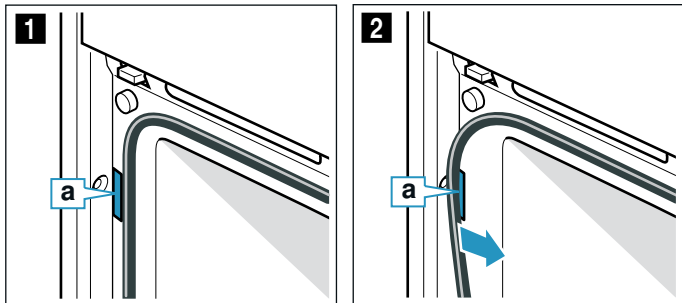
Внимание!

Не используйте средство для очистки духовок на самоочищающихся поверхностях, так как это может вызвать их повреждение. При попадании средства для очистки духовок на данные поверхности немедленно удалите его с помощью губки, смоченной в воде. Ни в коем случае не трите и не используйте для очистки жёсткие губки и щётки.

После очистки

После очистки проверьте правильное положение уплотнения дверцы с правой и с левой стороны (рис. **1**).

Если уплотнение находится на распорке **a**, протолкните уплотнение дверцы внутрь рядом с распоркой **a** (рис. **2**).



Содержание прибора в чистоте

Для предотвращения образования стойких загрязнений следите за тем, чтобы прибор всегда оставался чистым, и немедленно устраняйте загрязнения.

⚠ Предупреждение – Опасность возгорания!

Случайно упавшие кусочки пищи, капнувший жир или сок от жарения могут вспыхнуть. Перед эксплуатацией удалите грубые загрязнения из рабочей камеры, с поверхности нагревательных элементов и принадлежностей.

Рекомендации

- Очищайте рабочую камеру после каждого использования, чтобы загрязнения не пригорали.
- Немедленно удаляйте пятна извести, жира, крахмала и яичного белка.
- Для выпекания особо сочных пирогов используйте глубокий универсальный противень.
- Используйте для жарки подходящую посуду, например, жаровню.



Режим очистки

Для вашего прибора предусмотрена программа EcoClean, программа очистки дна рабочей камеры и программа удаления известкового налёта. Благодаря программе очистки EcoClean выполняется очистка самоочищающихся поверхностей в рабочей камере. Используйте программу очистки дна рабочей камеры для промежуточной очистки дна рабочей камеры. Благодаря программе очистки дна рабочей камеры загрязнения сначала размягчаются и затем легко удаляются. С помощью программы удаления известкового налёта удаляется накипь из испарителя.

Программа EcoClean

Благодаря режиму работы «EcoClean» выполняется очистка самоочищающихся поверхностей в рабочей камере.

Самоочищающиеся поверхности (задняя, верхняя и боковые стенки) покрыты пористой матовой

керамикой. Во время работы духового шкафа брызги от жарения и приготовления на гриле поглощаются этим покрытием и удаляются. Если поверхности очищаются недостаточно и на них возникают тёмные пятна, очистите их, выбрав режим очистки.

Рекомендации по очистке

Вид и время выполнения режима работы определяются прибором. Как только будет необходимо выполнение очистки, при отключении прибора на дисплее появится **CL**. Указание можно удалить с помощью любой кнопки, кроме кнопки **↵**. Но запрос будет появляться до тех пор, пока не будет выполнена очистка прибора.

Указание: Счётчик рекомендаций по очистке можно полностью обнулить, нажав и удерживая нажатой кнопку **↵** прим. 4 секунды.

Запрос не появится до тех пор, пока прибор снова соответствующим образом не определит большое количество режимов работы.

Внимание!

Несоблюдение указания о необходимости выполнения очистки может обусловить повреждение самоочищающихся поверхностей в рабочей камере.

При преждевременном сильном загрязнении прибора, например, из-за приготовления птицы или жаркого с высоким содержанием жира, или в случае образования тёмных пятен на самоочищающихся поверхностях не ждите, пока появится указание о необходимости выполнения очистки. Так как чем чаще или раньше выполняется очистка, тем дольше сохраняется способность самоочищающихся поверхностей к самоочистке. Очистка рабочей камеры с помощью программы очистки может быть выполнена, при необходимости, в любое время.

Перед очисткой

Выньте навесные элементы, направляющие, принадлежности и посуду из рабочей камеры.

Очистка дна рабочей камеры и дверцы прибора

Удалите грубые загрязнения, образовавшиеся на дне рабочей камеры, дверце прибора и на лампочках в рабочей камере. В противном случае образуются пятна, которые потом не удалить.

Внимание!

Не используйте средство для очистки духовок на самоочищающихся поверхностях, так как это может вызвать их повреждение. При попадании средства для очистки духовок на данные поверхности немедленно удалите его с помощью губки, смоченной в воде. Ни в коем случае не трите и не используйте для очистки жёсткие губки и щётки.





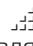
Предупреждение – Опасность ожога!

⚠ Во время использования режима очистки прибор становится снаружи очень горячим. Не прикасайтесь к дверце прибора. Дайте прибору остыть. Не подпускайте детей близко к прибору.

Установка программы очистки

Перед установкой программы очистки убедитесь, что все указания по подготовке выполнены.

Продолжительность программы очистки установлена на заводе на 1 час и не может быть изменена.

1. Установите программы очистки  переключателем выбора функций.
На дисплее появляются символ  и программы очистки. Первая программа очистки выделена.
2. Нажимайте кнопки \rangle или \langle до тех пор, пока не будет выделен символ .
3. Поверните регулятор температуры.
На дисплее появляется «ECO».

Через несколько секунд происходит запуск программы очистки. На дисплее начинается отсчёт времени выполнения.

Во время выполнения программы очистки проветривайте кухню.

После завершения программы очистки раздаётся сигнал. Для выключения установите переключатель выбора функций в нулевое положение.

После очистки

После того, как рабочая камера остынет, при необходимости протрите внутреннюю поверхность влажной тряпочкой.

Указание: Во время работы и выполнения очистки на поверхностях могут образоваться пятна красного цвета — это не ржавчина, а оставшиеся кусочки продуктов. Эти пятна не опасны для здоровья и не влияют на способность самоочищающихся поверхностей к самоочистке.

Программа очистки дна рабочей камеры

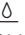




Программа очистки дна рабочей камеры обеспечивает простой процесс очистки. Благодаря испарению мыльного раствора загрязнения сначала размягчаются и затем легко удаляются.

Предупреждение – Опасность ошпаривания!

При использовании воды в рабочей камере может образоваться горячий водяной пар. Запрещается наливать воду в горячую рабочую камеру.

Установка программы очистки дна рабочей камеры

Указания

- Запуск программы очистки дна рабочей камеры  возможен только после остывания рабочей камеры (до комнатной температуры) и закрытия дверцы прибора.
 - Не открывайте дверцу прибора во время его работы, иначе выполнение программы очистки дна рабочей камеры  прервётся.
1. Выньте принадлежности из рабочей камеры.
 2. Смешайте 0,4 литра воды (не используйте дистиллированную воду) с одной каплей моющего средства и налейте на дно рабочей камеры посередине.
 3. Установите программы очистки  переключателем выбора функций.
На дисплее появляются символ  и программы очистки. Первая программа очистки выделена.
 4. Нажимайте кнопки \rangle или \langle до тех пор, пока не будет выделен символ .
 5. Поверните регулятор температуры.
На дисплее появляется «Op».

Через несколько секунд происходит запуск программы очистки дна рабочей камеры. На дисплее начинается отсчёт времени выполнения.

Указание: Во время выполнения программы очистки освещение рабочей камеры не включено.

Если при включении на дисплее мигает **H**, значит, рабочая камера остыла недостаточно. Выключите прибор. Подождите, пока рабочая камера остынет, и снова запустите программу очистки дна рабочей камеры.

После завершения программы очистки дна рабочей камеры раздаётся сигнал.

Окончательная очистка

Необходимо своевременно удалять оставшуюся в рабочей камере воду. Не оставляйте её в рабочей камере на долгое время (например, на ночь). Запрещается эксплуатация прибора, если в рабочей камере осталась влага.

1. Откройте дверцу прибора и соберите оставшуюся воду впитывающей губкой.
2. Очистите гладкие поверхности внутри рабочей камеры тряпочкой или мягкой щёткой. Въевшуюся грязь удалите спиральной металлической мочалкой.
3. Удалите накипь салфеткой, смоченной в уксусе. Затем промойте чистой водой и вытрите насухо мягким полотенцем, не забывая при этом участок под уплотнителем дверцы.
4. Для отключения прибора установите переключатель выбора функций в нулевое положение.
5. В зависимости от типа устройства, оставьте дверцу прибора приоткрытой (ок. 30°) примерно на 1 час, чтобы позволить эмалированным поверхностям рабочей камеры высохнуть. Также можно выполнить быструю сушку рабочей камеры.

Быстрая сушка рабочей камеры

1. После окончания программы очистки, в зависимости от типа устройства, оставьте дверцу прибора приоткрытой (ок. 30°).
2. Запустите режим «CircoTherm» при температуре 50 °C.
3. Через 5 минут выключите прибор и закройте дверцу.


Удаление сильных загрязнений

Существует несколько возможностей удаления особенно сильных загрязнений.

- Перед запуском программы очистки нанесите мыльный раствор и оставьте его на некоторое время.
- Перед запуском программы очистки протрите загрязнённые участки гладких поверхностей моющим средством.
- После того, как рабочая камера остынет, повторите программу очистки.

Удаление накипи

Для нормальной эксплуатации прибора периодически следует удалять накипь.

Периодичность удаления накипи зависит от жёсткости используемой воды. На дисплее появляется символ , если необходимо удалить накипь.

Удаление накипи состоит из 4 этапов. По гигиеническим требованиям удаление накипи должно быть завершено до того, как прибор снова будет эксплуатироваться. Весь процесс удаления накипи длится прим. 90-110 минут:

- Первый этап (1/4): удаление накипи (прим. 65 минут), после завершения слейте воду из резервуара и наполните его свежей водой
- Второй этап (2/4): промывка (прим. 9 минут), после завершения слейте воду из резервуара и наполните его свежей водой
- Третий этап (3/4): промывка (прим. 9 минут), после завершения слейте воду из резервуара и наполните его свежей водой
- Четвертый этап (4/4): промывка (прим. 9 минут), после завершения слейте воду из резервуара и наполните его свежей водой






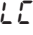
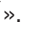


Запуск режима работы «Удаление накипи»

Внимание!

- Повреждение прибора: используйте только рекомендованные нами жидкие средства для удаления накипи. Продолжительность процесса удаления накипи зависит от используемого средства. Все прочие средства могут повредить прибор.
Номер для заказа средства для удаления накипи: 311 680
- Раствор для удаления накипи: не допускайте попадания раствора или средства для удаления накипи на панель управления или другие легко повреждаемые поверхности прибора, так как это может вызвать их повреждение. Если же это произошло, немедленно смойте раствор водой.

Указание: В течение всего процесса удаления накипи заливajte в резервуар для воды не более 150 мл жидкости.

Первый этап (1/4)

1. Приготовьте раствор из 100 мл воды и 50 мл жидкого средства для удаления накипи.
2. Наполните резервуар для воды приготовленным раствором и установите его на место.
3. Установите режимы очистки  переключателем выбора функций.
На дисплее появляются символ  и режимы очистки. Первый режим очистки выделен.
4. Нажимайте кнопку  или  до тех пор, пока не будет выделен символ .
На дисплее появляется «  ».
5. Поверните регулятор температуры.
На дисплее появляется индикация «». Через несколько секунд запустится режим удаления накипи.
6. После завершения процесса удаления накипи на дисплее появляется индикация «2/4_». Извлеките резервуар для воды и тщательно промойте.

Второй этап (2/4)

1. Налейте в резервуар 150 мл воды и установите резервуар.
2. После завершения промывки на дисплее появляется индикация «3/4». Извлеките резервуар для воды и тщательно промойте.

Третий этап (3/4)

1. Налейте в резервуар 150 мл воды и установите резервуар.
2. После завершения промывки на дисплее появляется индикация «4/4». Извлеките резервуар для воды и тщательно промойте.


Четвертый этап (4/4)


1. Налейте в резервуар 150 мл воды и установите резервуар.
2. После завершения промывки на дисплее появляется индикация «00:00». Извлеките резервуар для воды и тщательно промойте.

После удаления накипи

1. просушите резервуар для воды.
2. Снова вставьте резервуар для воды.
Удаление накипи завершено, прибор готов к работе.

Удаление накипи прервано

В случае прерывания процесса удаления накипи (например, при нарушении подачи электроэнергии или выключении прибора) при повторном включении прибора на дисплее появляется символ «Удаление накипи». Вам необходимо будет провести три цикла промывки. До завершения третьей промывки прибор будет заблокирован для других режимов. Если вы установите другой режим, на дисплее появится индикация « in» (Cleaning). После завершения промывки повторите прерванный процесс удаления накипи.

1. Слейте воду из резервуара для воды и тщательно промойте его.
2. Установите пустой резервуар для воды.
3. Переключателем выбора функций установите режим «Удаление накипи».
4. Поверните регулятор температуры.
На дисплее появляется индикация «». Через несколько секунд оставшаяся жидкость будет откачана из системы.
5. Слейте воду из резервуара для воды и тщательно промойте его.
6. Для очистки паровой системы выполните три цикла промывки в режиме удаления накипи.
7. Снова запустите режим удаления накипи.

Навесные элементы

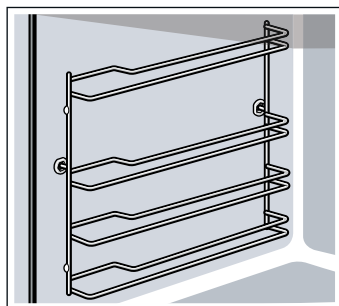
При тщательном уходе и очистке ваш прибор надолго сохранит свою привлекательность и функциональность. Здесь описывается процесс снятия и очистки навесных элементов.

Снятие и установка навесных элементов

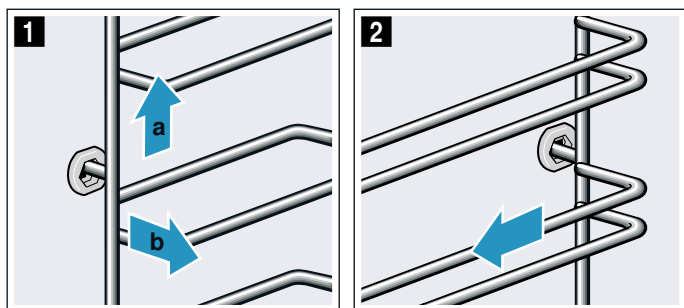
Предупреждение – Опасность ожога!

Навесные элементы очень сильно нагреваются. Не прикасайтесь к раскалённым навесным элементам. Всегда давайте прибору остыть. Не подпускайте детей близко к прибору.

Снятие навесных элементов



1. Приподнимите навесной элемент в передней части **a** и снимите **b** (рис. **1**).
2. Затем оттяните весь комплект навесных элементов вперёд и выньте (рис. **2**).



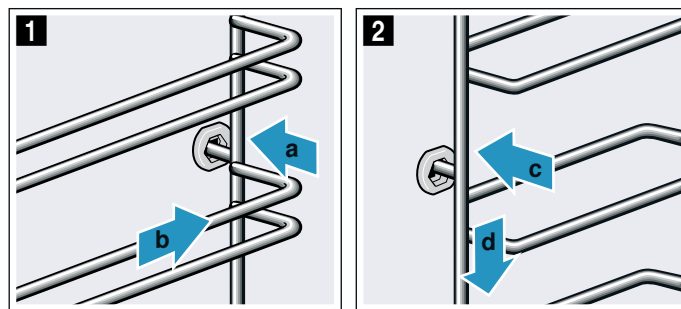
Очистите навесные элементы моющим средством и мягкой губкой. При наличии стойких загрязнений можно использовать щётку.

Установка навесных элементов

Навесные элементы не взаимозаменяемы. При установке обоих навесных элементов следите, чтобы скобы находились впереди.

1. Сначала вставьте навесной элемент в заднее гнездо по центру **a**, пока он не будет прилегать к стенке рабочей камеры, и отождмите назад **b** (рис. **1**).

2. Затем вставьте навесной элемент в переднее гнездо **c**, пока он и в этом месте не будет прилегать к стенке рабочей камеры, и отождмите вниз **d** (рис. **2**).



Снятие и навешивание выдвижных направляющих

В зависимости от типа прибора вы должны изменить базовые установки на «Выдвижные направляющие: да» у приборов с навесными элементами. Прочтите перед этим главу «Базовые установки». → *Страница 19*

При необходимости можно оснастить выдвижными направляющими все уровни.

Если ваш прибор оснащён функцией эколиза, извлеките все навесные элементы для навешивания и снятия выдвижных направляющих из рабочей камеры. Покрытие, имеющееся в рабочей камере прибора с функцией эколиза, может быть повреждено.

Если ваш прибор оснащён функцией пиролиза/самоочистки, то перед очисткой рабочей камеры извлеките выдвижные направляющие из неё. Выдвижные направляющие не подходят для пиролиза.

Указания

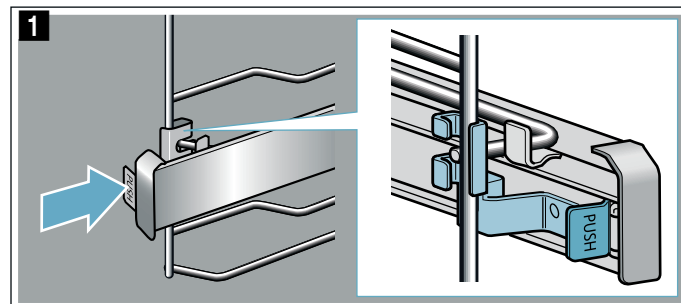
- Используйте выдвижные направляющие только вместе с универсальным противнем, обычным противнем, решёткой и принадлежностями, устанавливаемыми на решётку. Все остальные принадлежности не подходят.
- Выдвижные направляющие не предназначены для приборов с режимом микроволн.

Предупреждение – Опасность ожога!

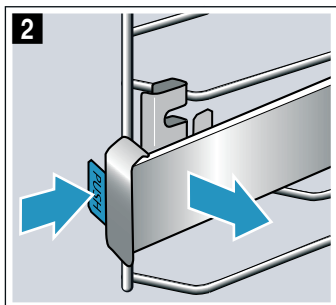
Навесные элементы очень сильно нагреваются. Не прикасайтесь к раскалённым навесным элементам. Всегда давайте прибору остыть. Не подпускайте детей близко к прибору.

Снятие выдвижных направляющих

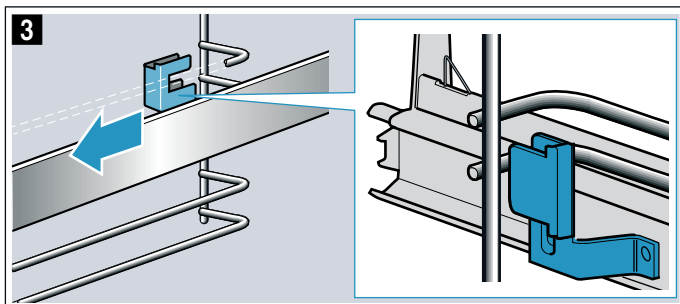
1. Нажмите на зону «PUSH» позади направляющей и сдвиньте направляющую назад (рис. **1**).



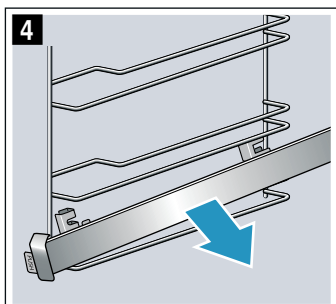
2. Удерживая нажатой зону «PUSH», отведите направляющую наружу (рис. 2).



3. Оттяните направляющую вперед, так чтобы заднее крепление освободилось (рис. 3).



4. Снимите выдвижную направляющую (рис. 4)

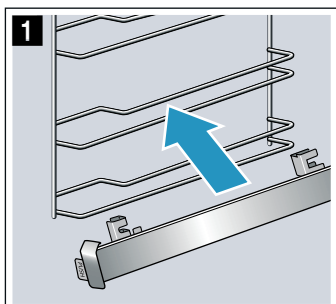


Очистите выдвижные направляющие с помощью мощного средства и мягкой губки. При наличии стойких загрязнений можно использовать щётку.

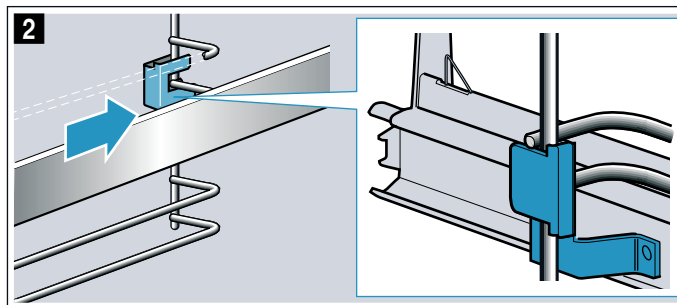
Навешивание выдвижных направляющих

Направляющие предназначены либо для левой, либо для правой стороны. Необходимо навешивать направляющие таким образом, чтобы их можно было выдвинуть вперед.

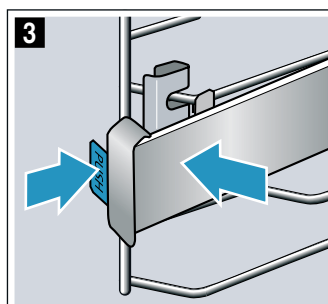
1. Направляющая должна располагаться между двумя стержнями (рис. 1).



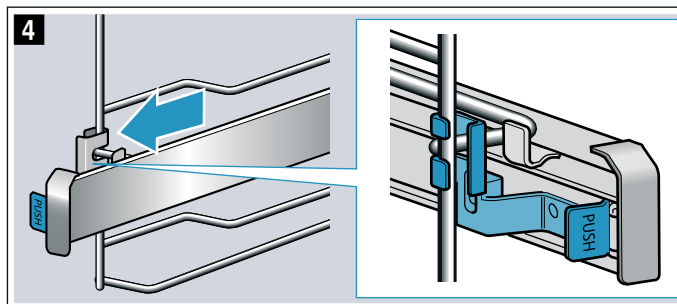
2. Вставьте заднее крепление между нижним и верхним стержнями (рис. 2).



3. Нажмите зону «PUSH» и отведите направляющую наружу таким образом, чтобы держатель находился между двумя стержнями (рис. 3).



4. При отпуске зоны «PUSH» крепление фиксируется (рис. 4). Вытяните направляющую до упора и зафиксируйте.



Дверца прибора

При тщательном уходе и очистке ваш прибор надолго сохранит свою привлекательность и функциональность. Здесь описывается процесс снятия и очистки дверцы прибора.

Снятие и навешивание дверцы прибора

Для очистки стёкол дверцу прибора можно снять.

⚠ Предупреждение – Опасность травмирования!
Дверца прибора может с силой захлопнуться. При навешивании и снятии дверцы с петель всегда поворачивайте оба фиксатора до упора.

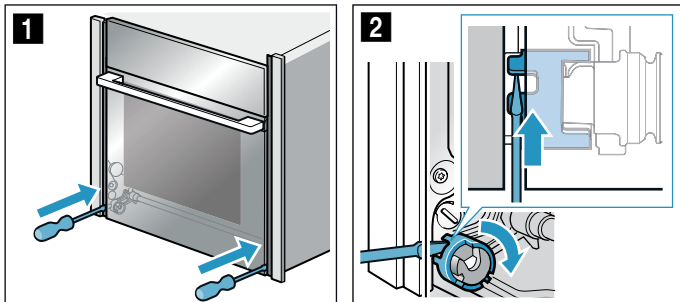
⚠ Предупреждение – Опасность травмирования!
Если оба фиксатора не были повернуты до упора, то дверца может захлопнуться. Не просовывайте пальцы в вырезы петель. Вызовите специалиста сервисной службы.

Снятие дверцы прибора

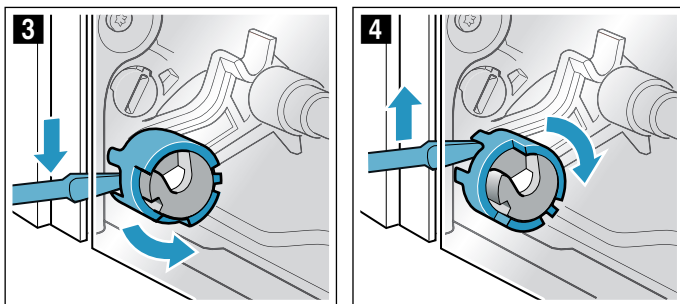
1. Откройте левый и правый блокираторы дверцы (рис. 1).

Для этого, держа отвёртку горизонтально, поверните блокиратор дверцы (деталь чёрного цвета) с обеих сторон вверх до упора (рис. 2).

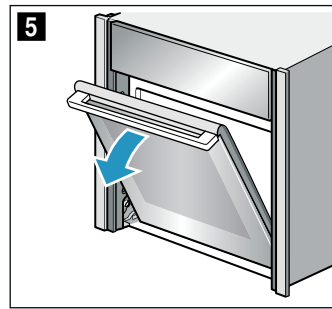
Рекомендация: Подсветите фонариком зазор, чтобы увидеть блокиратор дверцы.



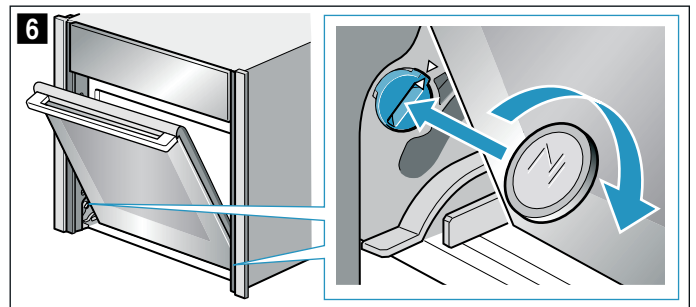
Блокиратор дверцы закрыт (рис. 3)
Блокиратор дверцы открыт (рис. 4)



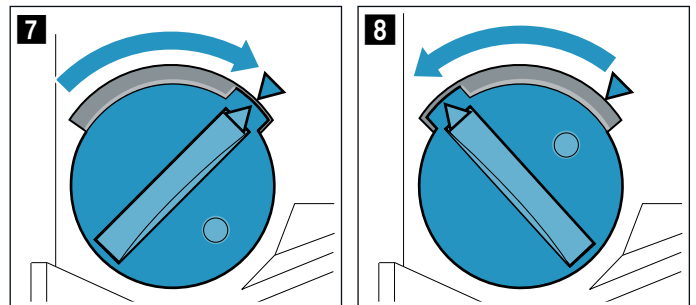
2. Приоткройте дверцу прибора прим. на 45° (рис. 5).



3. Выверните с помощью монеты оба фиксатора на нижней внутренней стороне дверцы.
Фиксатор с левой стороны: по часовой стрелке
Фиксатор с правой стороны: против часовой стрелки
Стрелки смотрят друг на друга, и фиксатор фиксируется со слышимым щелчком (рис. 6).



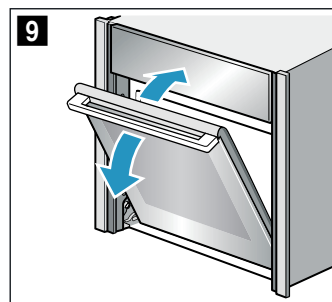
Фиксатор с левой стороны зафиксирован (рис. 7)
Фиксатор с левой стороны расфиксирован (рис. 8)



4. Подвигайте дверь вверх и вниз, пока не услышите лёгкий щелчок (рис. 9). Дверь находится в зафиксированном положении. Теперь её можно двигать лишь минимально.

Внимание!

Повреждение дверных петель. Не открывайте или закрывайте дверцу прибора в зафиксированном положении, если чувствуется сопротивление. Если вы открыли или закрыли дверцу прибора при наличии сопротивления, обратитесь в сервисную службу.



⚠ Предупреждение

Опасность травмирования!

Ручка дверцы может отломиться. Не переносите дверцу прибора за ручку. Возьмитесь за дверцу прибора слева и справа обеими руками, чтобы перенести её или снять

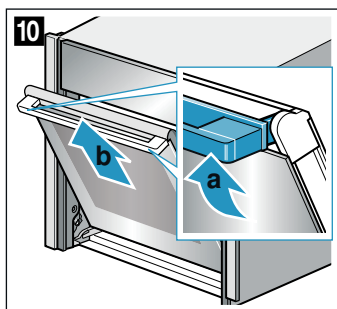
5. Возьмитесь за дверцу прибора слева и справа обеими руками и слегка поверните ручку дверцы вверх таким образом **a**, чтобы дверцу прибора можно было снять движением вверх **b**. (рис. **10**).

⚠ Предупреждение

Опасность травмирования!

Падение дверцы прибора.

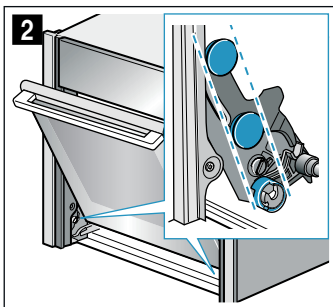
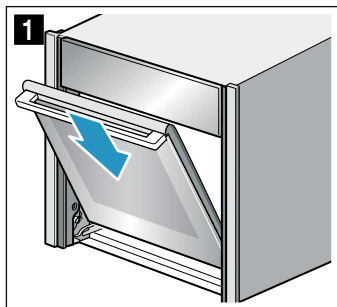
Вес дверцы прибора составляет 7–10 кг. Обращайтесь с дверцей прибора осторожно.



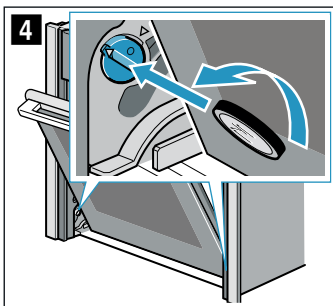
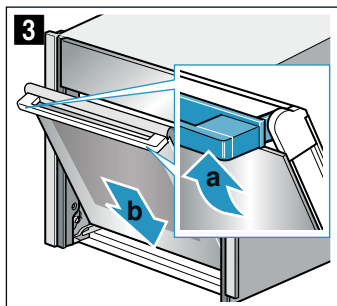
6. Положите дверцу прибора на ровное, мягкое и чистое основание.

Навешивание дверцы прибора

1. Заведите дверцу одновременно через левый и правый направляющие ролики (рис. **1**) и (рис. **2**). Убедитесь, что дверца встала без перекоса и полностью вошла в крепление.



2. Слегка поверните ручку дверцы вверх **a** (рис. **3**). Дверца полностью опустится вниз **b** (рис. **3**).
3. Выверните с помощью монеты оба фиксатора дверцы (рис. **4**).



Левый фиксатор: против часовой стрелки
Правый фиксатор: по часовой стрелке

4. Открывайте дверцу прибора, пока не услышите лёгкий щелчок. Закройте дверцу прибора.

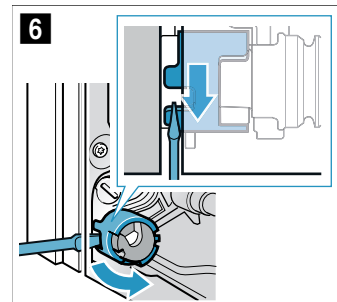
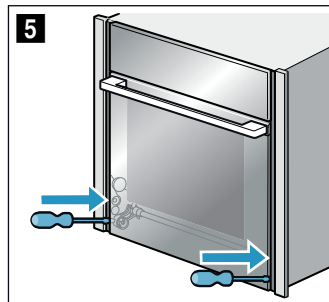
⚠ Предупреждение

Опасность травмирования из-за незакрытых блокираторов дверцы!

Дверца прибора может отсоединиться, что может стать причиной травмы и повреждения самой дверцы. После навешивания дверцы обязательно закройте левый и правый блокираторы дверцы.

5. Закройте левый и правый блокираторы дверцы (рис. **5**).

Для этого, держа отвёртку горизонтально, поверните блокиратор дверцы с обеих сторон вниз до упора (рис. **6**).



Снятие и установка стёкол дверцы

Для выполнения очистки можно снять стёкла дверцы прибора.

Для этого необходимо сначала снять дверцу прибора (см. раздел «Снятие и навешивание дверцы прибора»).

⚠ Предупреждение – Опасность травмирования!

Прибором можно снова пользоваться только после правильной установки стёкол.

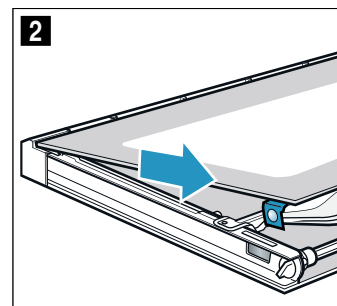
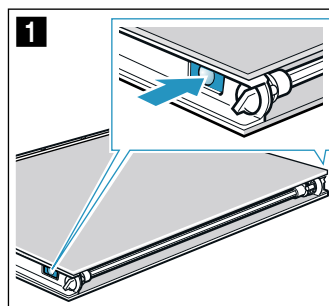
⚠ Предупреждение – Опасность травмирования!

Некоторые части дверцы прибора имеют острые кромки. Используйте защитные перчатки.

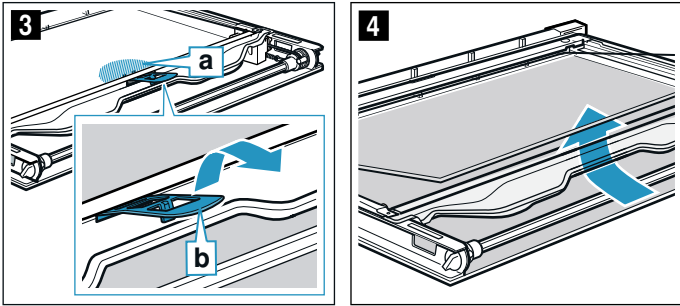
Снятие

Указание: Положите снятые стёкла на ровное, мягкое и чистое основание.

1. Снимите дверцу прибора.
2. Положите дверцу прибора наружной поверхностью вниз на ровное, мягкое и чистое основание.
3. Отожмите дверцу прибора с левой и с правой стороны, пока стекло дверцы не освободится с обеих сторон (рис. **1**).
4. Осторожно приподнимите стекло дверцы и выньте движением в направлении стрелки (рис. **2**).



- Отожмите внутреннее стекло вниз на участке **a**, осторожно приподнимите держатель **b** так, чтобы стекло можно было вынуть (рис. **3**).
- Приподнимите внутреннее стекло снизу (рис. **4**) и выньте.



- Протрите все стёкла с обеих сторон мягкой тряпочкой, смоченной средством для чистки стёкол.

⚠ Предупреждение

Опасность травмирования!

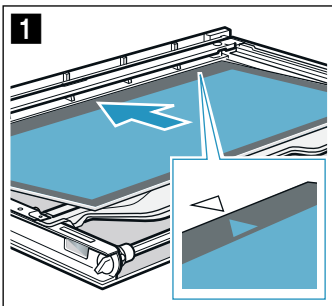
Поцарапанное стекло дверцы прибора может треснуть. Не используйте скребки для стекла, а также едкие и абразивные чистящие средства.

- Высушите и снова установите все стёкла.

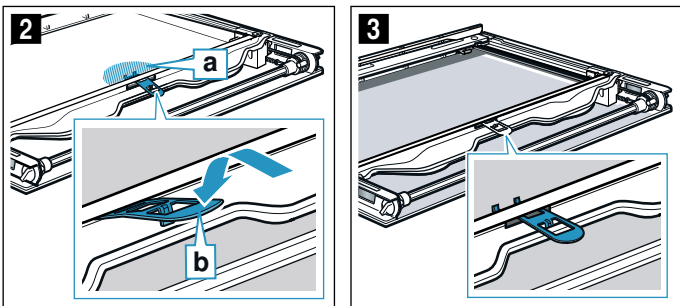
Установка

Указание: При установке должна соблюдаться первоначальная последовательность расположения стёкол дверцы.

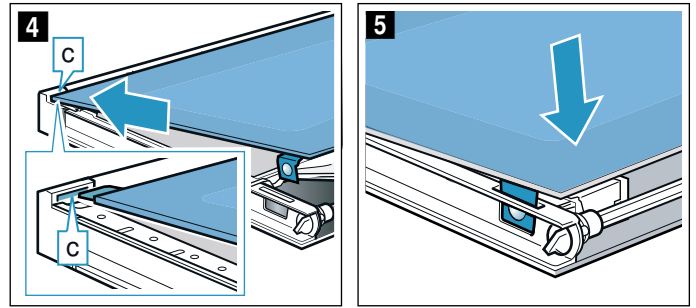
- Установите внутреннее стекло и задвиньте движением по направлению стрелки так, чтобы оно оказалось в рамке. Стрелка на внутреннем стекле должна совпадать со стрелкой на рамке (рис. **1**).



- Отожмите внутреннее стекло вниз на участке **a**, вставьте держатель **b** под наклоном и прижмите так, чтобы он зафиксировался (рис. **2**). Держатель установлен (рис. **3**).



- Вставьте стекло дверцы слева и справа в держатель **c**(рис. **4**).
- Прижмите стекло дверцы сверху так, чтобы оно зафиксировалось (рис. **5**).



? Что делать в случае неисправности?

Часто случается, что причиной неисправности стала какая-то мелочь. Перед обращением в сервисную службу попробуйте устранить возникшую неисправность самостоятельно, следуя указаниям из таблицы.

Самостоятельное устранение мелких неисправностей

Технические неисправности прибора часто можно легко устранить самостоятельно.

Если вам не вполне удалось блюдо, в конце руководства эксплуатации вы найдёте множество рекомендаций по приготовлению. → "Протестировано для Вас в нашей кухне-студии" на страница 36

Неисправность	Возможная причина	Способ устранения/указания
Прибор не работает.	Неисправен предохранитель.	Проверьте предохранитель в блоке предохранителей.
	Отключение электроэнергии	Проверьте, включается ли на кухне свет и работают ли остальные бытовые приборы.
Режим с использованием функции пара не запускается.	Резервуар для воды пуст.	Наполните резервуар для воды.
	Удаление накипи блокирует режим с использованием пара.	Выполните удаление накипи.
	Паровая система неисправна.	Вызовите специалиста сервисной службы.
При приготовлении с паром блюдо получилось слишком сырым или слишком сухим	Неправильно выбрана интенсивность пара	Выберите более высокую или более низкую интенсивность пара

Во время приготовления пар выходит через вентиляционные прорези	Нормальный процесс	Невозможно
Постоянно горит символ «Наполнить резервуар»	В резервуаре для воды отсутствует вода.	Наполните резервуар для воды.
	Резервуар для воды задвинут не до конца.	Задвиньте резервуар до конца.
	Датчик неисправен.	Вызовите специалиста сервисной службы.
	Резервуар для воды негерметичен.	Закажите новый резервуар для воды.
На дисплее мигает время суток.	Отключение электроэнергии.	Заново установите время суток.
После включения режима работы на дисплее мигает h .	Прибор недостаточно остыл.	Выключите прибор, дайте ему остыть и снова включите режим работы.
Не получается настроить прибор. На дисплее загорается символ ↔ .	Блокировка для защиты детей активирована.	Нажмите и удерживайте кнопку ☺ , пока символ ↔ не исчезнет. Можно изменить настройки прибора. Блокировку для защиты детей можно деактивировать в базовых установках. → "Базовые установки" на страница 19
На дисплее появляется CL .	Рекомендации по очистке.	Выполните очистку прибора. Указание можно удалить с помощью любой кнопки. Но оно будет появляться до тех пор, пока не будет выполнена очистка прибора.
На дисплее появляется символ удаления накипи.	В приборе образовалась накипь.	Выполните режим удаления накипи. → "Режим очистки" на страница 26
На дисплее появляется CL in .	В процессе удаления накипи была прервана подача электроэнергии или выключен прибор.	Полностью завершите режим «Удаление накипи». → "Режим очистки" на страница 26
На дисплее появляется E5 1-22 .	В паровой системе слишком много воды. Невозможно закачать воду обратно в резервуар для воды.	Опорожните и установите на место пустой резервуар для воды. Нажмите кнопку ☺ . Заново установите время суток. Выключите бытовой прибор, и затем включите его снова. Полностью завершите режим «Удаление накипи». → "Режим очистки" на страница 26

Прибор не нагревается. На дисплее появляется «DEMO».	Активирован демонстрационный режим.	Ненадолго отсоедините прибор от электросети (выверните предохранитель в блоке предохранителей), а затем в течение 5 минут деактивируйте демонстрационный режим, выбрав в меню базовых установок c 13 или значение 0 . → "Базовые установки" на страница 19
Home Connect работает некорректно.		Более подробно на www.home-connect.com

⚠ Предупреждение – Опасность травмирования!

При неквалифицированном ремонте прибор может стать источником опасности. Не пытайтесь ремонтировать прибор самостоятельно. Ремонт должен производиться только специалистом сервисной службы, прошедшим специальное обучение. Если прибор неисправен, обратитесь в сервисную службу.

⚠ Предупреждение – Опасность удара током!

При неквалифицированном ремонте прибор может стать источником опасности. Любые ремонтные работы и замена проводов и труб должны выполняться только специалистами сервисной службы, прошедшими специальное обучение. Если прибор неисправен, выньте вилку сетевого провода из розетки или отключите предохранитель в блоке предохранителей. Вызовите специалиста сервисной службы.

Сообщения об ошибках на дисплее

Если на дисплее появляется сообщение об ошибке, содержащее букву «E», например, **E05-32**, нажмите кнопку **☺**. Сообщение об ошибке погаснет. При необходимости заново установите время суток.

В том случае, если неисправность была однократной, можно пользоваться прибором как обычно. Если это сообщение об ошибке появляется снова, обратитесь в сервисную службу и дайте точную информацию о сообщении об ошибке, а также укажите номер изделия (номер E) вашего прибора. → "Служба сервиса" на страница 35

Максимальная продолжительность работы

Если в течение нескольких часов не выполнялось изменение установок, нагрев прибора завершается автоматически. Таким образом предотвращается нежелательная работа прибора в течение длительного времени.

Когда именно будет достигнута максимальная продолжительность работы, зависит от различных установок прибора.

Достигнута максимальная продолжительность работы

На дисплее появляется **F8**.

Установите переключатель выбора функций в нулевое положение. При необходимости можно снова выполнить настройки.

Рекомендация: Для предотвращения нежелательного выключения прибора, например, при продолжительном времени приготовления, установите время приготовления. Прибор нагревается, пока не истечёт установленное время приготовления.

Замена лампочки для верхней подсветки в рабочей камере

Если лампочка в рабочей камере перегорит, её нужно заменить. Устойчивые к высоким температурам галогенные лампочки на 230 В мощностью 25 Вт вы можете приобрести в сервисной службе или специализированных магазинах.

Берите галогенную лампочку сухим полотенцем. Это продлит срок службы лампочки. Используйте только указанные лампочки.

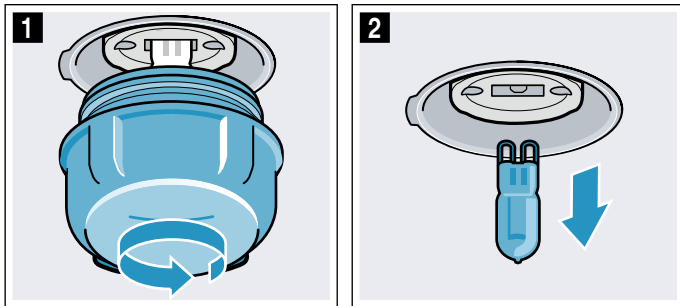
⚠ Предупреждение – Опасность удара током!

При замене лампочки в рабочей камере учитывайте то, что контакты в патроне находятся под напряжением. Перед сменой лампочки выньте вилку сетевого кабеля из розетки или отключите предохранитель в блоке предохранителей.

⚠ Предупреждение – Опасность ожога!

Прибор становится очень горячим. Не прикасайтесь к горячим внутренним поверхностям прибора или нагревательным элементам. Всегда давайте прибору остыть. Не позволяйте детям подходить близко к горячему прибору.

1. Во избежание повреждений положите в холодную рабочую камеру кухонное полотенце.
2. Отверните стеклянный плафон в направлении против часовой стрелки (рис. 1).
3. Выньте лампочку, не выкручивая её (рис. 2). Вставьте новую лампочку, обращая при этом внимание на положение штырьков. Убедитесь в том, что новая лампочка надёжно вставлена.



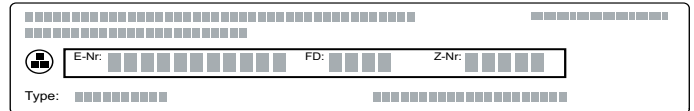
4. Установите плафон на место. В зависимости от типа прибора стеклянный плафон может быть оснащен уплотнительным кольцом. Перед установкой плафона установите на место уплотнительное кольцо.
5. Выньте кухонное полотенце из духового шкафа и включите предохранитель.

Служба сервиса

Если ваш прибор нуждается в ремонте, наша сервисная служба всегда к вашим услугам. Мы всегда стараемся найти подходящее решение, чтобы избежать, в том числе, ненужных вызовов специалистов.

Номер E и номер FD

При звонке обязательно сообщите полный номер изделия (номер E) и заводской номер (номер FD), что позволит вам получить квалифицированную помощь. Фирменная табличка с номерами находится внутри на нижней стороне прибора.



Чтобы не тратить время на поиск этих номеров, впишите их и телефонный номер сервисной службы здесь.

Номер E

Номер FD

Сервисная служба 

Обратите внимание, что визит специалиста сервисной службы для устранения повреждений, связанных с неправильным уходом за прибором, даже во время действия гарантии не является бесплатным.

Заявка на ремонт и консультация при неполадках

Контактные данные всех стран Вы найдёте в приложенном списке сервисных центров.

Положитесь на компетентность изготовителя. Тогда Вы можете быть уверены, что ремонт Вашего прибора будет произведён грамотными специалистами и с использованием фирменных запасных частей.

Протестировано для Вас в нашей кухне-студии

Здесь вы найдете большой выбор блюд и оптимальные установки для их приготовления. Мы расскажем, какой вид нагрева и какая температура подходят для каждого блюда лучше всего. Вы узнаете, какие принадлежности вам подходят и на какой высоте их размещать. Вы получите рекомендации относительно посуды и способа приготовления.

Указание: При приготовлении блюд в духовом шкафу может образовываться много пара. Эта духовка энергетически очень эффективна и в процессе работы пропускает наружу мало тепла. В связи с высоким перепадом температуры между внутренней камерой духовки и ее наружными частями на дверцах, панели управления или прилегающих элементах мебели может образовываться конденсат. Это нормальное физически обусловленное явление. При подогревании или осторожном открытии дверцы конденсат может исчезать. При использовании режима с паром желательно, чтобы в духовом шкафу образовывалось много водяного пара. Вытирайте духовой шкаф после приготовления, когда он остынет.

Общие указания

Рекомендуемые параметры установки

В таблице вы найдёте оптимальные виды нагрева для различных блюд. Температура и время приготовления зависят от количества продуктов и рецепта. Поэтому указаны диапазоны установок. Начните с наименьших значений. При более низкой температуре выпечка подрумянивается равномернее. Если необходимо, в следующий раз установите температуру повыше.

Указание: Нельзя сокращать время приготовления за счёт повышения температуры. Блюда будут выглядеть готовыми только снаружи, но внутри не пропекутся.

Значения, приведённые в таблице, предполагают, что блюдо помещается в холодную рабочую камеру. Так экономится до 20 процентов энергии. Если рабочая камера прогрета заранее, заданное время выпечки сокращается на несколько минут.

Для некоторых блюд предварительный разогрев необходим, что указано в таблице. Ставьте ваше блюдо и принадлежности в рабочую камеру только после её предварительного разогрева.

Если хотите готовить блюда по своему рецепту, ориентируйтесь на похожие блюда из таблицы. Дополнительную информацию можно найти в рекомендациях в приложении к таблицам установок.

Уберите из духового шкафа неиспользуемые принадлежности. Так вы получите оптимальный результат и сэкономите до 20 процентов энергии.

Вид нагрева «CircoTherm щадящий»

«CircoTherm щадящий» – это «умный» вид нагрева для щадящего приготовления мяса, рыбы и выпечки. Прибор оптимально регулирует подачу энергии в рабочую камеру. Блюдо пофазно приготавливается с помощью остаточного тепла. Таким образом оно

остаётся сочным и меньше подрумянивается. В зависимости от приготовления и продуктов можно экономить энергию. Если во время приготовления преждевременно открыть дверцу или использовать функцию предварительного разогрева, данный эффект теряется.

Используйте только оригинальные принадлежности. Они оптимально подходят для разных способов приготовления пищи в рабочей камере. Неиспользуемые принадлежности необходимо убирать из рабочей камеры.

Устанавливайте блюда в холодную пустую рабочую камеру. В процессе приготовления дверца прибора должна быть закрыта. Готовьте только на одном уровне.

Вид нагрева «CircoTherm щадящий» используется, чтобы определить класс энергопотребления и расход энергии в режиме рециркуляции воздуха.

Выпекание с использованием режима с паром

При выпекании с использованием режима с паром некоторые блюда (например, из дрожжевого теста) приобретают более хрустящую корочку и блестящую поверхность. При этом выпечка меньше пересыхает.

Выпекание с использованием режима с паром возможно только на одном уровне.

Некоторые изделия удаются лучше, если выпекать их в несколько этапов. Они указаны в таблице.

Выпекание на одном уровне

Для выпекания на одном уровне используйте следующие уровни установки:

- Выпечка высокой формы или высокая форма на решётке: уровень 2
- Выпечка плоской формы или выпекание в противне: уровень 3

Выпекание на нескольких уровнях

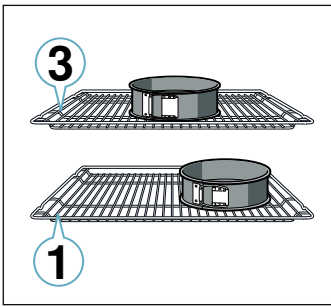
Используйте режим «Горячий воздух CircoTherm». Выложенная одновременно на листах или в формах выпечка не должна быть готовой одновременно. Выпекание на двух уровнях:

- Универсальный противень: уровень 3
Противень: уровень 1
- Формы на решётке
Первая решётка: уровень 3
Вторая решётка: уровень 1

Выпекание на трёх уровнях:

- Противень: уровень 4
Универсальный противень: уровень 3
Противень: уровень 1

Благодаря одновременному приготовлению блюд можно экономить до 45 процентов энергии. Поставьте формы друг около друга или друг над другом в шахматном порядке в рабочую камеру.



Принадлежности

Используйте в вашем духовом шкафу только оригинальные принадлежности. Они оптимально подходят для разных способов приготовления пищи в нём.

Всегда используйте подходящие принадлежности и устанавливайте их правильно. → "Принадлежности" на страница 11

Формы для выпекания

Для достижения оптимальной степени готовности мы рекомендуем использовать тёмные металлические формы для выпекания.

Светлые металлические, керамические и стеклянные формы увеличивают время выпекания, и выпечка подрумянивается неравномерно.

Для приготовления с использованием режима с паром используйте формы, устойчивые к воздействию высоких температур и пара.

При использовании силиконовых форм ориентируйтесь на характеристики и рецепты их изготовителя.

Силиконовые формы часто меньше по размеру, чем обычные формы, поэтому количество теста и рецептура для них могут быть несколько иными. Для приготовления с использованием режима с паром силиконовые формы не пригодны.

Пергаментная бумага

Используйте только такую пергаментную бумагу, которая подходит для выбранной температуры. Всегда вырезайте пергаментную бумагу точно по размеру.

Пироги и выпечка

Для вашего прибора предусмотрены различные виды нагрева для приготовления пирогов и мелкой выпечки. В таблицах установок можно найти оптимальные установки для многих блюд.

Пироги в формах

Блюдо	Принадлежности/посуда	Уровень установки	Вид нагрева	Температура, °C	Интенсивность пара	Время приготовления, мин
Сдобный пирог, обычное тесто	Форма «Венок»/прямоугольная форма	2	☼	140-150	-	75-85
Сдобный пирог, обычное тесто, 2 уровня	Форма «Венок»/прямоугольная форма	3+1	☼	140-150	-	70-85
Сдобный пирог, тонкое тесто	Форма «Венок»/прямоугольная форма	2	☼☼	150-170	-	60-80
Корж для торта из сдобного теста	Форма для коржа для торта	3	☼☼	160-180	-	20-30

Обратите внимание на указания в разделе по подготовке теста.

Формы для выпекания

Для достижения оптимальной степени готовности мы рекомендуем использовать тёмные металлические формы для выпекания.

Светлые металлические, керамические и стеклянные формы увеличивают время выпекания, и выпечка подрумянивается неравномерно.

При использовании силиконовых форм ориентируйтесь на характеристики и рецепты их изготовителя.

Силиконовые формы часто меньше по размеру, чем обычные формы, поэтому количество теста и рецептура для них могут быть несколько иными.

Замороженные продукты

Используйте не сильно замороженные продукты. Удалите с них лед.

Замороженные продукты частично пропекаются неравномерно. Неравномерное подрумянивание остается также и по завершении выпекания.

Хлеб и булочки

Внимание!

Запрещается наливать воду в горячую рабочую камеру или ставить посуду с водой на дно рабочей камеры. В результате изменения температуры возможно повреждение эмали.

Некоторые изделия удаются лучше, если выпекать их в несколько этапов. Это указано в таблице.

Установочные значения, указанные для теста для хлеба, действительны для выпекания как на противне, так и в прямоугольной форме.

Выпекание с использованием режима с паром

При выпекании с использованием режима с паром некоторые блюда (например, из дрожжевого теста, хлеб или булочки) приобретают более хрустящую корочку и блестящую поверхность. При этом выпечка меньше пересыхает.

Выпекание с использованием режима с паром возможно только на одном уровне.

Некоторые изделия удаются лучше, если выпекать их в несколько этапов. Они указаны в таблице.

Для приготовления с использованием режима с паром используйте формы, устойчивые к воздействию высоких температур и пара.

Блюдо	Принадлежности/посуда	Уровень установки	Вид нагрева	Температура, °C	Интенсивность пара	Время приготовления, мин
Фруктовый/творожный торт из песочного теста	Разъёмная форма Ø 26 см	2	≡	170-190	-	55-80
Тарт	Форма для тарта	3	⌘	190-210	-	25-45
Пирог из дрожжевого теста	Разъёмная форма Ø 28 см	2	⌘	150-160	high	25-35
Круглый кекс	Круглая форма для кекса	2	≡	150-170	low	50-70
Бисквитный торт, 3 яйца	Разъёмная форма Ø 26 см	2	⌘	150-160	low	30-35
Бисквитный торт, 6 яиц	Разъёмная форма Ø 28 см	2	⌘	150-160	low	40-45

Пироги на противне

Блюдо	Принадлежности/посуда	Уровень установки	Вид нагрева	Температура, °C	Интенсивность пара	Время приготовления, мин
Сдобный пирог с начинкой	Противень	3	≡	160-180	-	20-45
Сдобный пирог, 2 уровня	Универсальный противень + противень	3+1	⌘	140-160	-	30-55
Пирог из песочного теста с сухой начинкой	Противень	2	≡	170-190	-	30-45
Пирог из песочного теста с сухой начинкой, 2 уровня	Универсальный противень + противень	3+1	⌘	160-170	-	35-45
Пирог из песочного теста с сочной начинкой	Универсальный противень	2	≡	160-180	-	55-95
Пирог из дрожжевого теста с сухой начинкой	Противень	3	⌘	150-160	low	20-30
Пирог из дрожжевого теста с сухой начинкой, 2 уровня	Универсальный противень + противень	3+1	⌘	150-170	-	20-30
Пирог из дрожжевого теста с сочной начинкой	Универсальный противень	3	≡	180-200	-	30-55
Пирог из дрожжевого теста с сочной начинкой, 2 уровня	Универсальный противень + противень	3+1	⌘	150-170	-	40-65
Плетёнка/венок из дрожжевого теста	Противень	2	⌘	150-160	high	25-35
Бисквитный рулет	Противень	3	⌘	190-200*	low	10-15
Штрудель, сладкий	Универсальный противень	2	≡	190-200	-	45-60
Штрудель, замороженный	Универсальный противень	3	≡	200-220*	-	35-45

* предварительный разогрев

Мелкая выпечка

Блюдо	Принадлежности/посуда	Уровень установки	Вид нагрева	Температура, °C	Интенсивность пара	Время приготовления, мин
Кексы	Форма для кексов	2	≡	170-190	-	20-40
Кексы, 2 уровня	Формы для кексов	3+1	⌘	160-170*	-	20-45
Мелкая выпечка из дрожжевого теста	Противень	3	⌘	160-170	low	20-30
Мелкая выпечка из дрожжевого теста, 2 уровня	Универсальный противень + противень	3+1	⌘	150-170	-	25-40
Выпечка из слоёного теста	Противень	3	≡	200-220*	low	15-25
Выпечка из слоёного теста, 2 уровня	Универсальный противень + противень	3+1	⌘	170-190*	-	25-45
Выпечка из слоёного теста, 3 уровня	Противни + универсальный противень	4+3+1	⌘	170-190*	-	25-45
Выпечка из заварного теста	Противень	3	≡	200-220*	low	20-30
Выпечка из заварного теста, 2 уровня	Универсальный противень + противень	3+1	≡	190-210	-	35-45

* предварительный разогрев

Мелкое печенье

Блюдо	Посуда/принадлежности	Уровень установки	Вид нагрева	Температура, °C	Время приготовления, мин
Фигурное печенье	Противень	3	≡	140-150**	25-40
Фигурное печенье, 2 уровня	Универсальный противень + противень	3+1	⌘	140-150**	25-35
Фигурное печенье, 3 уровня	Противни + универсальный противень	4+3+1	⌘	130-140**	35-55
Мелкое печенье	Противень	3	≡	140-160	15-25
Мелкое печенье, 2 уровня	Универсальный противень + противень	3+1	⌘	140-160	15-25
Мелкое печенье, 3 уровня	Противни + универсальный противень	4+3+1	⌘	140-160	15-25
Безе	Противень	3	⌘	80-90*	120-150
Безе, 2 уровня	Универсальный противень + противень	3+1	⌘	90-100*	100-150
Миндальное печенье	Противень	3	⌘	90-110	20-30
Миндальное печенье, 2 уровня	Универсальный противень + противень	3+1	⌘	90-110	20-35
Миндальное печенье, 3 уровня	Противни + универсальный противень	4+3+1	⌘	90-110	30-40

* предварительный разогрев
** предварительный разогрев 5 минут, не используйте функцию быстрого разогрева

Хлеб и булочки





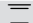
Блюдо	Принадлежности/посуда	Уровень установки	Вид нагрева	Этап	Температура, °C	Интенсивность пара	Время приготовления, мин
Хлеб, 750 г (подовый в прямоугольной форме)	Универсальный противень или прямоугольная форма	2	☞	1	210-200	high	10-15
				2	180-190	-	25-35
Хлеб, 1000 г (подовый в прямоугольной форме)	Универсальный противень	2	☞	1	210-220	high	10-15
				2	180-190	-	40-50
Хлеб, 1500 г (подовый в прямоугольной форме)	Универсальный противень или прямоугольная форма	2	☞	1	210-220	high	10-15
				2	180-190	-	45-55
Лепёшки	Универсальный противень	3	≡	-	220-230	high	20-30
Булочки, сладкие, свежие	Противень	3	≡	-	160-170	high	20-30
Булочки, сладкие, свежие, 2 уровня	Универсальный противень + противень	3+1	⌘	-	150-170*	-	15-25
Булочки, свежие	Противень	3	☞	-	180-200	high	20-30
Булочки, багеты, подогрев	Решётка	2	≡	-	150-160*	-	10-20
Булочки, багеты, замороженные, подогрев	Решётка	2	≡	-	160-170*	-	10-20
Тосты для запекания, 4 шт.	Решётка	3	≡	-	200-220	-	15-20
Тосты для запекания, 12 шт.	Решётка	3	≡	-	220-240	-	15-25

* предварительный разогрев

Пицца, киш и пикантный пирог

Блюдо	Принадлежности/посуда	Уровень установки	Вид нагрева	Температура, °C	Время приготовления, мин
Пицца, домашняя	Противень	3	⌘	190-210	20-30
Пицца, домашняя, 2 уровня	Универсальный противень + противень	3+1	⌘	180-200	30-40
Пицца, домашняя, на тонком тесте	Противень для пиццы	2	⌘	250-270*	8-13
Пицца, охлаждённая	Решётка	3	⌘	190-210	10-15
Пицца, замороженная, на тонком тесте, 1 шт.	Решётка	2	⌘	190-210	15-20

* предварительный разогрев

Блюдо	Принадлежности/посуда	Уровень установки	Вид нагрева	Температура, °С	Время приготовления, мин
Пицца, замороженная, на тонком тесте, 2 шт.	Универсальный противень + решётка	3+1		190-210	20-25
Пицца, замороженная, на пышном тесте, 1 шт.	Решётка	3		180-200	20-25
Пицца, замороженная, на пышном тесте, 2 шт.	Универсальный противень + решётка	3+1		190-210	25-30
Мини-пиццы	Универсальный противень	3		180-200	15-20
Пикантный пирог в форме	Разъёмная форма Ø 28 см	2		170-190	50-60
Киш	Форма для торта, чёрная жёсть	2		190-210	25-35
Пирог	Форма для запеканки	2		170-190	65-75
Эмпанада	Универсальный противень	2		180-200	35-50
Бурекас	Универсальный противень	1		180-200	40-50

* предварительный разогрев

Рекомендации по выпеканию

Вы хотите проверить, пропеклась ли выпечка.	Проткните выпечку деревянной палочкой в самом высоком месте. Если тесто не прилипает к палочке, выпечка готова.
Выпечка опадает.	В следующей раз наливайте меньше жидкости. Или установите температуру выпекания на 10 °С ниже и увеличьте время выпекания. Следите за использованием тех ингредиентов, которые указаны в рецепте, и соблюдайте указания по приготовлению, данные в нём.
Выпечка поднялась только в середине, а по краям низкая.	Смазывайте жиром только дно разъёмной формы. После выпекания осторожно отделите выпечку ножом от стенок формы.
Фруктовый сок вытекает.	В следующий раз используйте универсальный противень.
Мелкие изделия из теста слипаются во время выпекания.	Расстояние между ними должно быть прим. 2 см. Тогда будет достаточно места, чтобы выпекаемые изделия могли хорошо подняться и зарумяниться со всех сторон.
Выпечка слишком сухая.	Установите температуру выпекания на 10 °С выше и уменьшите время выпекания.
Выпечка сверху и снизу совсем не подрумянилась.	Если выбранный уровень установки и принадлежности соответствуют рекомендованным, надо либо увеличить температуру, либо увеличить время выпекания.
Выпечка сверху совсем не подрумянилась, а снизу слишком сильно подрумянилась.	В следующий раз установите выпечку на один уровень выше.
Выпечка сверху слишком сильно подрумянилась, а снизу совсем не подрумянилась.	В следующий раз установите выпечку на один уровень ниже. Выберите более низкую температуру и увеличьте время выпекания.
Задняя часть выпечки, выпекаемой в форме, слишком сильно подрумянилась.	Устанавливайте форму не к задней стенке шкафа, а на середину противня или решётки.
Выпечка сверху и снизу слишком сильно подрумянилась.	В следующий раз выберите более низкую температуру и, при необходимости, увеличьте время выпекания.
Выпечка подрумянивается неравномерно.	Выберите более низкую температуру. Оптимальной циркуляции воздуха могут помешать выступающие края пергаментной бумаги. Всегда вырезайте пергаментную бумагу точно по размеру. Проверьте, не стоит ли форма для выпекания непосредственно перед отверстиями в задней стенке рабочей камеры. При выпекании мелкой выпечки следите за тем, чтобы она была одинаковой величины и толщины.
Если вы выпекаете сразу на нескольких уровнях. На верхнем уровне выпечка получается темнее, чем на нижнем.	Для выпекания на нескольких уровнях всегда выбирайте режим «Горячий воздух». Выложенная одновременно на листах или в формах выпечка не должна быть готовой одновременно.
Выпечка выглядит готовой, но внутри не пропеклась.	Выпекайте немного дольше при более низкой температуре и, при необходимости, добавьте меньше жидкости. Для выпечки с сочной начинкой сначала отдельно выпекайте корж. Посыпьте его миндалём или панировочными сухарями и только потом кладите на него начинку.
Выпечка не отделяется от формы после того, как её перевернули.	Готовую выпечку оставьте остывать ещё примерно на 5–10 минут. Если она всё ещё не вынимается, осторожно отделите ножом края выпечки от бортиков. Опять переверните выпечку и несколько раз приложите к форме холодное влажное полотенце. В следующий раз хорошо смажьте форму жиром и дополнительно посыпьте её панировочными сухарями.

Запеканки и gratenы

Для вашего прибора предусмотрены различные виды нагрева для приготовления запеканок. В таблицах можно найти оптимальные установки для многих блюд.

Время приготовления запеканки зависит от размеров посуды и высоты запеканки.

Для приготовления запеканок и gratenов используйте широкую, плоскую посуду. В узкой, высокой посуде блюдо будет готовиться дольше и может подгореть сверху.

Блюдо	Принадлежности/посуда	Уровень установки	Вид нагрева	Температура, °C	Интенсивность пара	Время приготовления, мин
Запеканка, пикантная, готовые ингредиенты	Форма для запеканки	2		150-170	low	40-45
Запеканка, сладкая	Форма для запеканки	2		170-190	-	40-60
Картофельная запеканка, сырые продукты, высота 4 см	Форма для запеканки	2		160-170	low	50-60
Картофельная запеканка, сырые продукты, высота 4 см, 2 уровня	Форма для запеканки	3+1		150-160	-	65-80

Птица, мясо и рыба

Для вашего прибора предусмотрены различные виды нагрева для приготовления птицы, мяса и рыбы. В таблицах установок можно найти оптимальные установки для некоторых блюд.

Жарение на решётке

Жарение на решётке особенно хорошо подходит для приготовления крупной птицы или нескольких кусков одновременно.

Вставьте универсальный противень с наложенной на него решёткой на заданный уровень. Следите за тем, чтобы решётка правильно размещалась на универсальном противне. → "Принадлежности" на страница 11

В зависимости от размеров и вида жаркого в универсальный противень следует налить до 1/2 л воды. Стекающая жидкость будет собираться в нём. Из этого стекающего сока можно приготовить соус. Кроме того, образуется меньше дыма, и духовой шкаф остаётся чистым.

Жарение в посуде

Предупреждение – Опасность травмирования из-за лопнувшего стекла!

Ставьте горячую стеклянную посуду на сухую подставку. Если подставка влажная или холодная, стекло может лопнуть.

Предупреждение – Опасность ошпаривания!

При открывании крышки после приготовления может высвободиться очень горячий пар. Приподнимайте крышку так, чтобы горячий пар мог уйти в противоположную от частей тела сторону.

Используйте только посуду, подходящую для приготовления в духовых шкафах. Лучше всего подходит посуда из стекла. Проверьте, помещается ли посуда внутри рабочей камеры.

Для приготовления с использованием режима с паром используйте формы, устойчивые к воздействию высоких температур и пара.

Всегда используйте указанные уровни установки.

Вы можете готовить блюдо на одном уровне в формах или в универсальном противне.

- Формы на решётке: уровень 2
- Универсальный противень: уровень 3

Благодаря одновременному приготовлению блюд можно сэкономить до 45 процентов энергии. Ставьте формы рядом друг с другом в рабочую камеру.

Блестящие жаровни из нержавеющей стали или алюминия отражают тепло, как зеркало, и поэтому подходят только условно. Птица, мясо и рыба будут меньше подрумяниваться и медленнее готовиться. Используйте более высокую температуру или более продолжительное время приготовления.

Учитывайте сведения изготовителей относительно применяемой посуды.

Открытая посуда

Лучше всего для приготовления птицы, мяса и рыбы использовать глубокую форму для жарения. Поставьте форму на решётку. Если у вас нет подходящей посуды, используйте универсальный противень.

Закрытая посуда

При приготовлении в закрытой посуде духовой шкаф остаётся намного чище. Следите, чтобы крышка подходила к посуде и хорошо закрывала её. Устанавливайте посуду на решётку.

Птица, мясо и рыба покрываются хрустящей корочкой и в закрытой жаровне. Для этого используйте жаровню со стеклянной крышкой и установите более высокую температуру.

Жарение и тушение с использованием режима с паром

Некоторые блюда получатся более хрустящими, если при их приготовлении использовать пар. В этом случае они меньше пересыхают и приобретают более блестящую поверхность.

Используйте открытую посуду. Посуда должна выдерживать воздействие высоких температур и пара.

Жаркое или рыбу не нужно переворачивать.

Включите режим с паром в соответствии с указаниями в таблице. Некоторые изделия удаются лучше, если готовить их в несколько этапов. Они указаны в таблице.

При длительном процессе приготовления блюд с использованием режима с паром резервуар для воды может опустеть. Долейте при необходимости.

Приготовление на гриле

Во время приготовления на гриле держите дверцу прибора закрытой. Никогда не готовьте на гриле при открытой дверце прибора.

Кладите куски непосредственно на решётку. Дополнительно минимум на один уровень ниже установите универсальный противень скошенным краем к дверце прибора. Капли жира будут стекать в него.

По возможности, порционные куски должны быть одинаковой толщины и веса. Так они подрумяниваются равномерно и остаются аппетитно сочными. Кладите порционные куски непосредственно на решётку.

Переворачивайте порционные куски при помощи щипцов для гриля. Если проткнуть мясо вилкой, сок вытечет и мясо получится сухим.

Солите мясо только после приготовления на гриле. Соль высушивает мясо.

Указания

- Нагревательные элементы гриля периодически включаются и выключаются, это нормально. Насколько часто это происходит, зависит от установленной температуры.
- В процессе приготовления на гриле образуется дым.

Термометр для жаркого

В зависимости от комплектации к вашему прибору прилагается термометр для жаркого. Термометр для жаркого обеспечивает точность процесса приготовления. Прочтите важные указания по использованию термометра для жаркого, приведённые в соответствующей главе. В ней вы найдёте указания по установке термометра для жаркого, возможным видам нагрева и другую информацию.

Рекомендуемые параметры установки

Установочные значения действительны для установки нефаршированных птицы, мяса или рыбы для жарения, имеющих такую же температуру, как в холодильнике, в холодную рабочую камеру.

В таблице можно найти данные для птицы, мяса и рыбы с рекомендуемым весом. Используйте на всякий случай более низкую температуру, если вы хотите приготовить на гриле большой кусок птицы, мяса или рыбы. При жарении нескольких кусков устанавливайте время приготовления, указанное для наиболее тяжёлого куска. Отдельные куски должны быть приблизительно одной величины.

Чем больше кусок птицы, мяса или рыбы, тем ниже должна быть температура и больше время приготовления.

Переворачивайте птицу, мясо и рыбу по истечении прим. $\frac{1}{2}$ до $\frac{2}{3}$ заданного времени.

Птица

У утки или гуся проткните кожу под крыльями, чтобы жир мог стекать.

Надрежьте кожу на утиной грудке. Не переворачивайте утиную грудку.

Добавьте немного жидкости в посуду с птицей. Дно посуды должно быть покрыто слоем воды толщиной прим. 1-2 см.

При переворачивании птицы следите за тем, чтобы сначала птица находилась грудкой или кожей вниз.

Птица будет особенно поджаристой, если за некоторое время перед окончанием приготовления смазать её маслом или смочить подсоленной водой либо апельсиновым соком.

Мясо

Смажьте постное мясо жиром или положите на него полоски шпика (по вашему усмотрению).

Для жарения постного мяса добавьте немного воды. Дно стеклянной посуды должно быть покрыто слоем воды толщиной прим. $\frac{1}{2}$ см.

Надрежьте кожу крест-накрест. При переворачивании жаркого следите за тем, чтобы сначала мясо находилось кожей вниз.

Когда жаркое будет готово, его следует оставить ещё на 10 минут в выключенной закрытой рабочей камере для равномерного распределения мясного сока. При необходимости заверните жаркое в фольгу. В указанном времени приготовления на гриле рекомендуемое время выдержки не учитывается.

Жарение и тушение в посуде более удобно. Вынимайте посуду с жарким из рабочей камеры и готовьте соус прямо в ней.

Количество жидкости зависит от сорта мяса и от материала посуды, а также от того, используете ли вы крышку. Если вы готовите мясо в эмалированной или тёмной металлической жаровне, добавляйте немного больше жидкости, чем в стеклянную посуду.

Во время жарения жидкость испаряется из посуды. При необходимости жидкость можно осторожно доливать.

Расстояние между куском мяса и крышкой должно составлять не менее 3 см. Мясо может приподняться.

При необходимости предварительно обжарьте мясо для тушения. Влейте воду, вино, уксус и т. п. в качестве жидкости для жарения. Дно посуды должно быть покрыто слоем воды толщиной 1–2 см.

Рыба

Целую рыбу не нужно переворачивать. Уложите рыбу в посуду брюшком вниз, а спинным плавником вверх, и задвиньте посуду в рабочую камеру. Чтобы рыба не опрокинулась, можно положить внутрь брюшка картофелину или небольшую жаропрочную ёмкость.

Рыба будет готова, если спинной плавник легко отделяется.

Для тушения налейте в посуду две-три столовые ложки жидкости и немного лимонного сока или уксуса.

Птица

Блюдо	Принадлежности/посуда	Уровень установки	Шаги	Вид нагрева	Температура, °C	Интенсивность пара	Время приготовления, мин
Цыплёнок, 1,3 кг	Открытая посуда	2	-		220-230	low	60-70
Цыплёнок, кусочками, по 250 г	Открытая посуда	2	-		220-230	low	35-45
Палочки и нагетсы из цыплёнка, замороженные	Универсальный противень	3	-		190-210	-	20-25
Утка, 2 кг	Решётка	2	1		160-170	low	30-40
			2		160-170	-	30-40
			3		180-190	-	30-40
Утиная грудка, среднепрожаренная, по 300 г	Открытая посуда	2	-		200-220	low	25-30
Гусь, 3 кг	Решётка	2	1		140-150	low	30-40
			2		140-150	-	70-80
			3		180-190	-	40-50
Гусиные окорочка, по 350 г	Открытая посуда	2	-		180-190	low	45-55
Молодая индейка, 2,5 кг	Решётка	2	1		140-150	low	30-40
			2		170-180	-	60-70
Грудка индейки, без костей, 1 кг	Закрытая посуда	2	-		240-260	-	80-100
Окорочок индейки, с костями, 1 кг	Открытая посуда	2	-		170-180	low	80-100

Мясо

Блюдо	Принадлежности/посуда	Уровень установки	Вид нагрева	Этап	Температура, °C	Интенсивность пара	Время приготовления, мин
Жаркое из свинины без кожи, например, шея, 1,5 кг	Открытая посуда	2		-	160-170	low	130-150
Жаркое из свинины с кожей, например, лопатка, 2 кг	Открытая посуда	2		1	100	high	15-20
				2	180-190	-	75-95
				3	200-210	-	25-30
Жаркое из свиного филе, 1,5 кг	Открытая посуда	2		-	170-180	low	90-100
Стейки из свинины, толщиной 2 см	Решётка + универсальный противень	4*		-	<i>int</i> / 	-	20-25
Филе говядины, среднепрожаренное, 1 кг	Решётка + универсальный противень	3*		-	200-220	-	40-50**
Тушёная говядина, 1,5 кг	Закрытая посуда	2		-	200-220	-	130-150***
Ростбиф, среднепрожаренный, 1,5 кг	Открытая посуда	2		-	180-200	low	50-60
Гамбургер, толщиной 3-4 см	Решётка + универсальный противень	4*		-	<i>int</i> / 	-	25-30**
Жаркое из телятины, 1,5 кг	Открытая посуда	2		-	170-180	low	110-130
Телячья ножка, 1,5 кг	Открытая посуда	2		-	150-160	low	150-170
Баранья нога без кости, среднепрожаренная, 1 кг	Открытая посуда	2		-	170-180	low	65-75
Баранья спинка на кости, среднепрожаренная, 1,5 кг	Открытая посуда	2		-	180-190	-	45-55****
Колбаски	Решётка	3		-	<i>int</i> / 	-	15-20
Мясной рулет, 1 кг	Открытая посуда	2		-	170-180	low	70-80

* подставить универсальный противень на уровень 2

** по истечении 1/2 - 2/3 времени приготовления перевернуть

*** налить жидкость, чтобы кусок жаркого был погружен в неё минимум на 2/3

**** не переворачивать

Рыба

Блюдо	Принадлежности/посуда	Уровень установки	Вид нагрева	Температура, °C	Интенсивность пара	Время приготовления, мин
Рыба целиком, 300 г, жареная, например, форель	Универсальный противень	2		170-180	low	20-30
Рыба целиком, 1,5 кг, на гриле, например, лосось	Решётка	2*		170-190	-	30-40
Рыбное филе, рыбные котлеты, на гриле, толщиной 2–3 см	Решётка	4**		<i>int</i> /	-	10-20
Рыбное филе, тушёное, без панировки, толщиной 2–3 см	Закрытая посуда	2		170-190	-	35-45
Рыба целиком, 300 г, тушёная, например, форель	Закрытая посуда	2		170-190	-	40-50
Рыба целиком, 1,5 кг, тушёная, например, лосось	Закрытая посуда	2		190-200	-	55-65

* подставить универсальный противень

** подставить универсальный противень на уровень 2

Рекомендации относительно жарки, тушения и приготовления на гриле.

Духовой шкаф сильно загрязняется.	Готовьте блюда в закрытом жарочном противне или используйте щиток для гриля. Оптимальные результаты получаются при использовании щитка для гриля. Щиток для гриля можно докупить в качестве специальных принадлежностей.
Жаренное блюдо слишком темное и местами пригорела корочка и/или блюдо слишком сухое.	Проверьте уровень установки и температуру. Выберите в следующий раз более низкую температуру и, при необходимости, удлините время выпекания.
Корочка слишком тонкая.	Увеличьте температуру или после завершения жарки на короткое время включите гриль.
Жаренное блюдо выглядит хорошо, но соус подгорел.	В следующий раз выберите меньшую посуду для приготовления или, если необходимо, добавьте больше жидкости.
Жаренное блюдо выглядит хорошо, но соус слишком светлый и водянистый.	В следующий раз выберите большую посуду для приготовления или, если необходимо, добавьте меньше жидкости.
При тушении мясо подгорает.	Посуда для тушения и крышка к ней должны хорошо подходить друг к другу и хорошо закрываться. Следует уменьшить температуру и, по потребности, в процессе тушения добавлять воду.
Приготовленное на гриле блюдо слишком сухое.	Солите мясо только после приготовления на гриле. Соль вытягивает воду. Продукт для приготовления на гриле не прокалывать. Используйте щипцы для гриля.

Овощи и гарниры

Придерживайтесь указаний, приведённых в таблице.

Здесь вы найдёте указания по приготовлению овощей-гриль, картофеля и изделий из картофеля глубокой заморозки.

Блюдо	Посуда/принадлежности	Уровень установки	Вид нагрева	Температура, °C	Время приготовления, мин
Овощи-гриль	Универсальный противень	4		<i>int</i>	10-15
Запечённый картофель, половинками	Универсальный противень	3		160-180	45-60
Изделия из картофеля, замороженные, например, картофель фри, крокеты, картофельные зразы, жареный картофель	Универсальный противень	3		200-220	25-35
Картофель фри, 2 уровня	Универсальный противень + противень	3+1		190-210	30-40

Десерты

В этом приборе вы можете самостоятельно приготовить суфле и йогурт.

Суфле

Суфле можно приготовить на водяной бане в универсальном противне. Для этого поставьте универсальный противень на уровень 2.

Йогурт

Выньте навесные элементы и принадлежности из рабочей камеры. Рабочая камера должна быть пустой.

1. Нагрейте 1 литр молока (жирность 3,5 %) на варочной панели до 90 °С и охладите его до 40 °С.
Стерилизованное молоко достаточно нагреть до 40 °С.
2. Подмешайте 150 г йогурта (из холодильника).
3. Разлейте по чашкам или небольшим стеклянным банкам и накройте пищевой плёнкой.
4. Поставьте чашки или стеклянные банки на дно рабочей камеры и выполните установки, как указано в таблице.
5. Готовый йогурт поставьте для охлаждения в холодильник.

Блюдо	Принадлежности/посуда	Уровень установки	Вид нагрева	Температура, °С	Время приготовления, мин
Йогурт	Порционные формы	-	☞	100*	-
			☼	-	8-9h
Суфле в порционных формочках	Порционные формы	2	☰	160-180	35-45

** Предварительный разогрев 15 мин. Не используйте функцию быстрого разогрева.

Акриламид в продуктах питания

Акриламид образуется в первую очередь в продуктах из зерновых и картофеля, например, в картофельных

чипсах, картофеле фри, тостах, булочках, хлебе или выпечке (кексы, печенье).

Рекомендации по приготовлению с низким содержанием акриламида	
Общие сведения	<ul style="list-style-type: none"> ■ Время приготовления должно быть по возможности коротким. ■ Блюда должны иметь золотистый цвет, а не тёмный. ■ Чем больше размер приготавливаемого блюда, тем меньше акриламида образуется в процессе его приготовления.
Выпекание	<p>В режиме «Верхний/нижний жар» при макс. 200 °С. В режиме «Горячий воздух» при макс. 180 °С.</p>
Мелкое печенье	<p>В режиме «Верхний/нижний жар» при макс. 190 °С. В режиме «Горячий воздух» при макс. 170 °С. Яйцо или яичный желток уменьшают образование акриламида.</p>
Картофель фри в духовом шкафу	<p>Распределите картофель на противне равномерно в один слой. Чтобы картофель фри не пересох и стал хрустящим, кладите на противень прим. 400–600 г картофеля.</p>

Сушка

Режим «Горячий воздух CircoTherm» прекрасно подходит для сушки. При этом виде сохранения продуктов ароматические вещества концентрируются в них благодаря процессу выделения воды.

Выбирайте только неиспорченные фрукты, овощи и зелень и тщательно их мойте. Выложите решётку бумагой для выпекания или пергаментной бумагой. Дайте воде стечь с фруктов и вытрите их насухо.

При необходимости, порежьте их на кусочки одинаковой величины или тонкие кружки. Выложите неочищенные фрукты в миску поверхностью разреза вверх. Следите за тем, чтобы фрукты, а также грибы, лежали на решётке не друг на друге.

Натрите овощи на крупной тёрке и затем забланшируйте их. Дайте воде стечь с бланшированных овощей и равномерно распределите их на решётке.

Сушите зелень вместе с черенками. Равномерно и слегка с горкой выложите зелень на решётке.

Для сушки используйте следующие уровни установки:

- 1 решётка: уровень 3
- 2 решётки: уровни 3+1

Очень сочные фрукты или овощи нужно несколько раз перевернуть. После сушки готовые фрукты или овощи сразу снимите с бумаги.

В таблице вы найдёте установки для сушки различных продуктов. Температура и время выполнения зависят от вида, содержания влаги, спелости и толщины продуктов, предназначенных для сушки. Чем дольше подвергнутся сушке продукты, тем лучше они будут храниться. Чем тоньше продукты будут нарезаны, тем быстрее закончится процесс сушки и ароматнее останутся продукты. Поэтому указаны диапазоны установок.

Если хотите сушить другие продукты, ориентируйтесь на похожие продукты из таблицы.

Фрукты, овощи и зелень	Принадлежности	Вид нагрева	Температура, °C	Продолжительность, часы
Семечковые плоды (яблоки кружками, толщиной 3 мм, на каждую решётку по 200 г)	1-2 решётки		80	4-8
Корнеплоды (морковь), натёртые на тёрке, бланшированные	1-2 решётки		80	4-7
Грибы, ломтиками	1-2 решётки		80	5-8
Зелень, мытая	1-2 решётки		60	2-5

Консервирование

Данная духовка позволяет консервировать фрукты и овощи.

Предупреждение – Опасность травмирования!

Банки с неправильно законсервированными продуктами могут взорваться. Следуйте рекомендациям по консервированию.

Банки

Используйте только чистые целые банки. Используйте только жаропрочные, чистые и неповреждённые резиновые кольца. Заранее проверьте зажимы и пружины.

Консервируйте одновременно только одинаковые продукты в банках одинакового размера. Для консервирования в рабочую камеру можно одновременно устанавливать максимум шесть банок ёмкостью ½, 1 или 1½ литра. Не используйте слишком большие или высокие банки. Иначе крышки могут лопнуть.

Запрещается трогать банки во время консервирования.

Подготовка фруктов и овощей

Используйте только неиспорченные фрукты и овощи. Тщательно их вымойте.

Почистите фрукты или овощи, удалите косточки и измельчите, затем заполните ими банки на 2 см до края.

Фрукты: залейте фрукты в банках горячим сахарным сиропом без пены (прим. 400 мл на каждую литровую банку). На один литр воды:

- ок. 250 г сахара для сладких фруктов
- ок. 500 г сахара для кислых фруктов

Овощи: залейте овощи в банках горячей кипячёной водой.

Оботрите края банок — они должны быть чистыми.

Положите на каждую банку влажное резиновое кольцо и крышку. Закройте банки с помощью зажимов.

Поставьте банки в универсальный противень таким образом, чтобы они не соприкасались. Влейте в универсальный противень 500 мл горячей (прим. 80 °C) воды. Выполните установки, как это указано в таблице.

Завершение режима консервирования

Фрукты: спустя некоторое время через короткие промежутки времени начинают подниматься пузырьки. Выключите прибор, как только в банках появятся пузырьки. По истечении заданного времени дополнительного прогревания выньте банки из рабочей камеры.

Овощи: спустя некоторое время через короткие промежутки времени начинают подниматься пузырьки. Как только во всех банках появятся пузырьки, уменьшите температуру до 120 °C и оставьте банки в закрытой рабочей камере на время, указанное в таблице. По истечении этого времени выключите прибор и ещё несколько минут используйте остаточное тепло, как указано в таблице.

По окончании консервирования выньте банки из рабочей камеры и поставьте их на чистое полотенце. Не ставьте горячие банки на холодную или влажную подставку, они могут лопнуть. Для защиты от сквозняков накройте банки. Удалите зажимы с банок только после их охлаждения.

Значения времени, указанные в таблице установок, являются ориентировочными для консервирования фруктов и овощей. На них может влиять температура в помещении, количество банок, масса, тепло и качество их содержимого. Приведённые значения действительны для круглых литровых банок. Прежде чем уменьшить температуру или выключить прибор, убедитесь в том, что в банках образуются пузырьки. Процесс образования пузырьков начинается через 30–60 минут.

Блюдо	Посуда/принадлежности	Уровень установки	Вид нагрева	Этап	Температура, °C	Продолжительность, мин
Овощи, например, морковь	Литровые банки	1		1.	160-170	До появления пузырьков: 30-40
				2.	120	После появления пузырьков: 30-40
				3.	-	Остаточное тепло: 30
Овощи, например, огурцы	Литровые банки	1		1.	160-170	До появления пузырьков: 30-40
				2.	-	Остаточное тепло: 30
Косточковые плоды, например, вишни, сливы	Литровые банки	1		1.	160-170	До появления пузырьков: 30-40
				2.	-	Остаточное тепло: 35

Блюдо	Посуда/принадлежности	Уровень установки	Вид нагрева	Этап	Температура, °C	Продолжительность, мин
Семечковые плоды, например, яблоки, клубника	Литровые банки	1		1.	160-170	До появления пузырьков: 30-40
				2.	-	Остаточное тепло: 25

Подъём теста

Тесто подходит значительно быстрее, чем при комнатной температуре, и не подсыхает. Запускайте режим только после полного остывания рабочей камеры.

Дайте тесту подойти два раза. Учитывайте данные в таблице установок для первой и второй расстойки (расстойка самого теста и заготовок для выпечки).

Брожение теста

Выложите тесто в жаропрочную миску и поставьте на решётку. Выполните установки, как это указано в таблице.

Во время процесса брожения не открывайте дверцу, чтобы вода не испарилась из рабочей камеры. Тесто не накрывайте.

В процессе работы прибора образуется конденсат и стекло дверцы запотевают. После завершения процесса брожения протрите рабочую камеру. Добавьте в поддон небольшое количество уксуса и протрите тряпочкой, смоченной в холодной воде, чтобы удалить оставшийся налёт.

Расстойка тестовых заготовок

Установите выпечку на указанный в таблице уровень установки.

Если вы хотите предварительно разогреть рабочую камеру, поставьте тестовые заготовки для расстойки в тёплое место.

Температура и время подъёма теста зависят от вида и количества ингредиентов. Поэтому значения, приведённые в таблице установок, являются ориентировочными.

Блюдо	Принадлежности/посуда	Уровень установки	Вид нагрева	Этап	Температура, °C	Время приготовления, мин
Дрожжевое тесто, лёгкое	Миска	2		1.	35-40	25-30
	Противень	2		2.	35-40	10-20
Дрожжевое тесто, тяжёлое и с большим содержанием жира	Миска	2		1.	35-40	60-75
	Термостойкая посуда	2		2.	35-40	45-60

Размораживание

Подходит для размораживания замороженных фруктов, овощей и выпечки. Птицу, мясо и рыбу лучше размораживать в холодильнике. Не использовать для размораживания тортов с кремом или взбитыми сливками.

Для размораживания используйте следующие уровни установки:

- 1 решётка: уровень 2
- 2 решётки: уровни 3+1

Время, указанное в таблице, является ориентировочным. Оно зависит от качества, температуры замораживания (-18°C) и свойств продуктов. В таблице указан диапазон значений времени. Сначала установите самое короткое время, а затем, при необходимости, увеличьте его.

Рекомендация: Замороженные плоские или порционные куски размораживаются быстрее, чем замороженные блоком.

Выньте замороженные продукты из упаковки, переложите в подходящую посуду и поставьте на решётку.

В процессе размораживания 1–2 раза переверните или перемешайте продукты. Большие куски нужно переворачивать несколько раз. При необходимости разделите блюдо на части, и по мере размораживания вынимайте готовые куски из рабочей камеры.

Оставьте размороженные продукты ещё на 10–30 минут в выключенном приборе для выравнивания температуры.

Блюдо	Посуда/принадлежности	Уровень установки	Вид нагрева	Температура, °C	Время приготовления, мин
Хлеб, все виды	Противень	2		50	40-70
Пирог, сочный	Противень	2		50	70-90
Пирог, сухой	Противень	2		60	60-75

Подогрев

При использовании вида нагрева «Подогрев» блюда бережно разогреваются с использованием функции пара. При этом они имеют вид и вкус свежеприготовленных. Таким же образом можно восстановить зачерствевшую выпечку.

По возможности используйте плоские, широкие и термостойкие ёмкости. Использование холодных ёмкостей увеличивает время подогрева.

Подогревайте по возможности блюда одного вида и объёма. Если это невозможно, то время подогрева зависит от компонентов блюд с самым большим временем подогрева.

В процессе подогрева с паром не накрывайте блюда крышкой.

Поставьте блюдо в посуде на решётку или положите его непосредственно на решётку на уровень 2.

Блюдо	Принадлежности/посуда	Уровень установки	Вид нагрева	Температура, °C	Время приготовления, мин
Овощи, охлаждённые, 250 г	Открытая посуда	2	☞	120-130	5-15
Овощи, охлаждённые, 1 кг	Открытая посуда	2	☞	120-130	15-25
Порционное блюдо, охлаждённое, 1 порция	Открытая посуда	2	☞	120-130	15-25
Суп, рагу, охлаждённые, 400 мл	Открытая посуда	2	☞	120-130	10-25
Гарниры, охлаждённые, например, макароны, кнедлики, картофель, рис	Открытая посуда	2	☞	100-120	10-25
Запеканки, охлаждённые, например, лазанья, картофельная запеканка	Открытая посуда	2	☞	120-140	10-25
Пицца, охлаждённая, готовая	Решётка	2	☞	170-180*	5-15
Булочки, багеты, готовые	Решётка	2	☞	150-160*	10-20
Пицца, замороженная, готовая	Решётка	2	☞	170-180*	10-15
Булочки, багеты, замороженные, готовые	Решётка	2	☞	160-170*	10-20

* предварительный разогрев

Подогрев

Уже приготовленные блюда можно подогревать в режиме верхнего/нижнего нагрева при температуре 70 °C. Так устраняется образование конденсата, и нет необходимости вытирать духовой шкаф.

Нельзя держать приготовленные блюда теплыми дольше двух часов. Учтите, что некоторые блюда в процессе содержания в тепле могут продолжить брожение. Если необходимо, накрывайте блюда.

Контрольные блюда

Эти таблицы были составлены для различных контролирующих органов, чтобы облегчить процедуру проверки и тестирования духовых шкафов.

В соответствии со стандартом EN 60350-1.

Выпекание

Выложенная одновременно на листах или в формах выпечка не должна быть готовой одновременно.

Высота установки при выпекании на двух уровнях:

- Универсальный противень: уровень 3
- Противень: уровень 1
- Формы на решетке

Во время работы прибора не открывайте дверцу, чтобы пар не испарился из рабочей камеры.

В таблице вы найдёте оптимальные установки для различных блюд. Указанные значения времени являются ориентировочными. Они зависят от посуды, температуры, а также от качества и свойств продуктов. В таблице указан диапазон значений времени. Сначала установите самое короткое время, а затем, при необходимости, увеличьте его.

Значения, приведённые в таблице, действительны при установке блюда в холодный духовой шкаф. Для некоторых блюд предварительный прогрев необходим, что указано в таблице.

Уберите из духового шкафа неиспользуемые принадлежности. Так можно получить оптимальные результаты приготовления и сэкономить энергию.

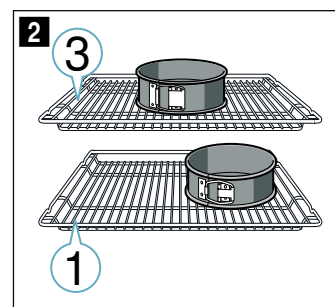
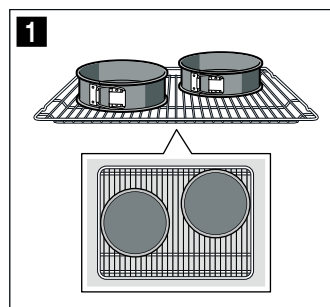
Первая решетка: уровень 3
Вторая решетка: уровень 1

Высота установки при выпекании на трех уровнях:

- Противень: уровень 4
- Универсальный противень: уровень 3
- Противень: уровень 1

Выпекание с помощью двух разъёмных форм:

- На одном уровне (рис. 1)
- На двух уровнях (рис. 2)



Указания

- Установочные значения действительны для установки в холодный духовой шкаф.

- Учитывайте указания по подогреву, данные в таблицах. Установочные данные действительны без быстрого нагрева.
- Для выпекания используйте сначала более низкие из указанных температур.

Приготовление на гриле

Дополнительно поставьте универсальный противень. Жидкость собирается в нем, и духовой шкаф остается чистым.

Выпекание

Блюдо	Принадлежности/посуда	Уровень установки	Вид нагрева	Температура, °C	Интенсивность пара	Время приготовления, мин
Фигурное печенье	Противень	3	≡	140-150*	-	25-35
Фигурное печенье	Противень	3	⌘	140-150*	-	20-30
Фигурное печенье, 2 уровня	Универсальный противень + противень	3+1	⌘	140-150*	-	25-35
Фигурное печенье, 3 уровня	Противни + универсальный противень	4+3+1	⌘	130-140*	-	35-55
Маленькие кексы	Противень	3	≡	150*	-	25-35
Маленькие кексы	Противень	3	⌘	150*	-	20-30
Маленькие кексы, 2 уровня	Универсальный противень + противень	3+1	⌘	140*	-	25-35
Маленькие кексы, 3 уровня	Противни + универсальный противень	4+3+1	⌘	140*	-	25-35
Бисквит на воде	Разъёмная форма Ø 26 см	2	≡	160-170**	-	25-35
Бисквит на воде	Разъёмная форма Ø 26 см	2	⌘	150-160	low	30-35
Бисквит на воде, 2 уровня	2 разъёмные формы Ø 26 см	3+1	⌘	150-160**	-	35-50
Закрытый яблочный пирог	Тёмная форма для выпекания Ø 20 см	2	⌘	160-170	-	70-90
Закрытый яблочный пирог	Тёмная форма для выпекания Ø 20 см	1	≡	190-210	-	70-80
Закрытый яблочный пирог, 2 уровня	2 тёмные формы для выпекания Ø 20 см	3+1	⌘	160-180	-	70-90

* предварительный разогрев 5 минут, не использовать функцию быстрого разогрева

** предварительный разогрев, не использовать функцию быстрого разогрева

Приготовление на гриле

Блюдо	Принадлежности	Уровень установки	Вид нагрева	Температура, °C	Время приготовления, мин
Поджаренные тосты*	Решётка	4	⌘	int	5-6
Бифбургеры, 12 шт.**	Решётка	4	⌘	int	25-30

* без предварительного разогрева

** перевернуть по истечении 2/3 общего времени приготовления



REGISTER YOUR PRODUCT
ONLINE NEFF-HOME.COM



Constructa NEFF Vertriebs-GmbH |
Carl-Wery-Straße 34 | 81739 Munich | Germany

9001283278
000225
ru