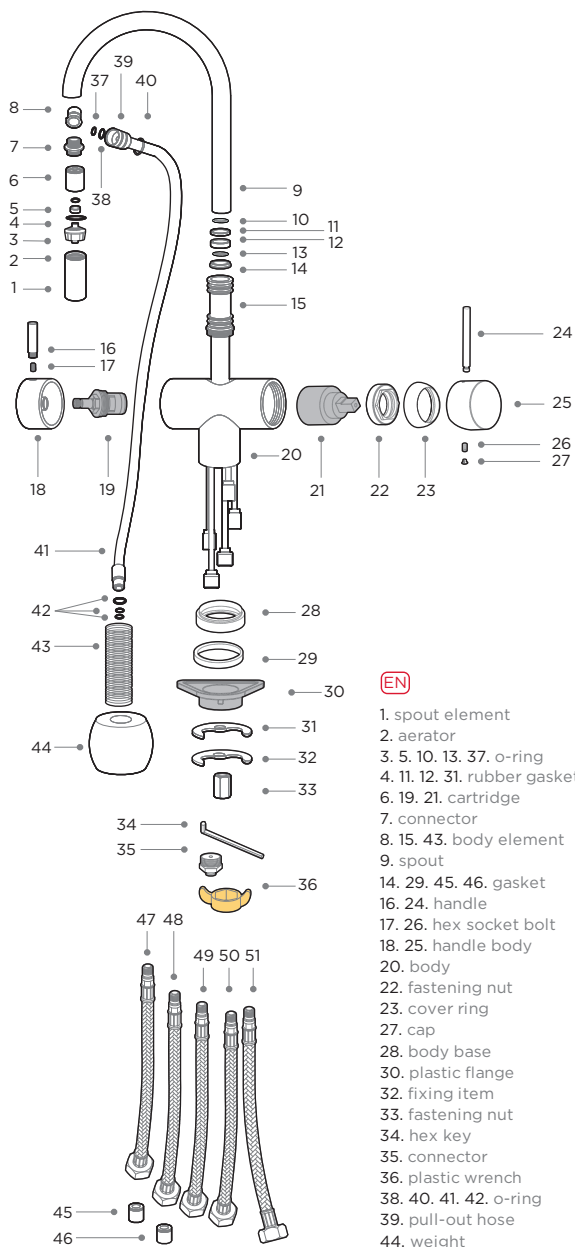


電源キット  
supply kit  
комплект поставки



(JP)

1. ロータリー注ぎ口
2. エアレーター
3. 5. 10. 13. 37. ジャンクリング
4. 11. 12. 31. ゴム製ガスケット
6. 19. 21. カートリッジ
7. コネクター
8. 15. 43. ボディ要素
9. 注ぎ口
14. 29. 45. 46. スペース
16. 24. ハンドル
17. 26. 六角穴付ボルト
18. 25. ハンドルボディ
20. ボディ
22. 固定ナット
23. カバーリング
27. 装飾キャップ
28. ベースボディ
30. プラスチック製 ガスケット
32. 固定部
33. 固定ナット
34. 六角レンチ
35. コネクタ
36. プラスチックレンチ
38. 40. 41. 42. ジャンクリング
39. ハンドシャワーのホース
44. 重量
47. 48. 49. 50. 51. フレキシブルホース

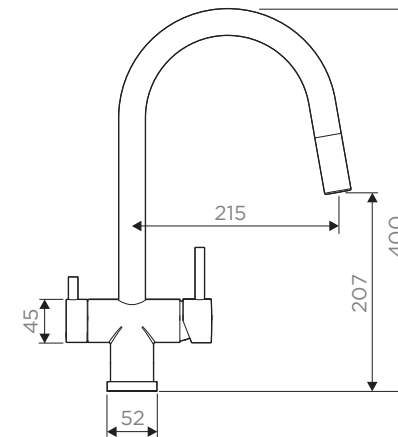
(EN)

1. spout element
2. aerator
3. 5. 10. 13. 37. o-ring
4. 11. 12. 31. rubber gasket
6. 19. 21. cartridge
7. connector
8. 15. 43. body element
9. spout
14. 29. 45. 46. gasket
16. 24. handle
17. 26. hex socket bolt
18. 25. handle body
20. body
22. fastening nut
23. cover ring
27. cap
28. body base
30. plastic flange
32. fixing item
33. fastening nut
34. hex key
35. connector
36. plastic wrench
38. 40. 41. 42. o-ring
39. pull-out hose
44. weight
47. 48. 49. 50. 51. flexible hose

(RU)

1. поворотный излив
2. аэратор
3. 5. 10. 13. 37. кольцевое уплотнение
4. 11. 12. 31. резиновая прокладка
6. 19. 21. картридж
7. соединительный элемент
8. 15. 43. элемент корпуса
9. излив
14. 29. 45. 46. прокладка
16. 24. ручка
17. 26. шестигранный болт
18. 25. корпус ручки
20. корпус смесителя
22. крепежная гайка
23. закрывающее кольцо
27. заглушка
28. основание корпуса
30. пластиковый фиксатор
32. установочный крепеж
33. крепежная гайка
34. ключ
35. штуцер
36. пластиковый ключ
38. 40. 41. 42. кольцевое уплотнение
39. вытяжной шланг
44. груз
47. 48. 49. 50. 51. гибкий шланг

 OMOIKIRI



AKITA-S

(JP)

インストールと取扱説明書

- インストール時にプロのサービスで使用して下さい
- 指示に従いまして下さい
- 製品が完全にスタッフと工場廃品がないで作って下さい
- インストール前にチューブに水を流して下さい
- 100 から 300 ミクロンフィルター の蛇口をインストール使用して下さい

技術データ

圧力 0.5 < 5.1 < 10 バール。推奨温度 60°C

(EN)

Installation and maintenance manual

- we recommend that this product is installed by a qualified professional contractor
- please follow the guidelines below
- check the product immediately to ensure that it is complete and has not been damaged
- before installation it is recommended to flush the water system
- it is recommended to install the taps with 100-300 micron filters

Technical details

Pressure: 0,5 < 1-5 < 10 bar. Recommended temperature: 60° C

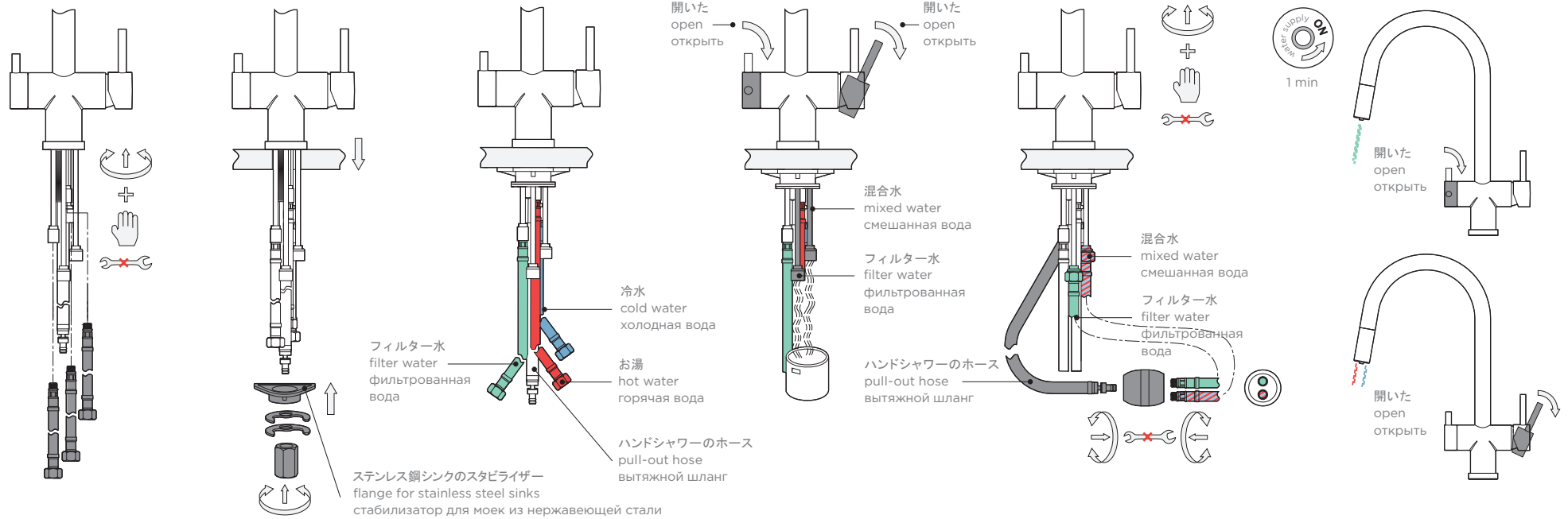
(RU)

Инструкция по эксплуатации и монтажу

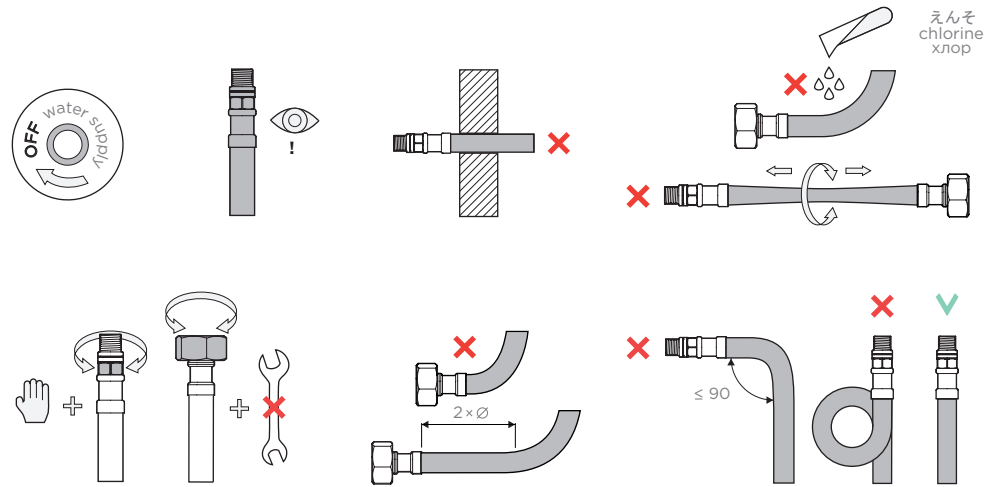
- при установке мы рекомендуем воспользоваться услугами профессионалов
- пожалуйста, следуйте инструкции
- проверьте товар на наличие заводского брака, убедитесь, что он полностью укомплектован
- перед началом установки рекомендуется пропустить воду по трубам
- рекомендуется устанавливать смеситель с фильтрами 100-300 мк

Технические данные

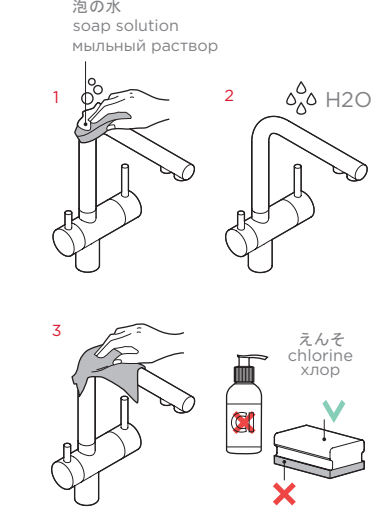
Давление: 0,5 < 1-5 < 10 бар. Рекомендованная температура: 60° C



インストールで提言・installation guidelines・рекомендации по монтажу



ケア・maintenance・уход



カートリッジの代わり・cartridge replacement・замена картриджа

