



ИНСТРУКЦИЯ ПО ЭКСПЛУАТАЦИИ
МИКРОВОЛНОВАЯ ПЕЧЬ
Модель VMG245PK
Тип IMGTO



В изменчивом ритме современной жизни для каждого из нас особое значение приобретает дом. Именно здесь можно по-настоящему отдохнуть, отвлечься от повседневности и заняться чем-либо, что по душе, что приносит вам удовольствие.

Главный принцип, лежащий в основе философии дизайна и функциональности VÄRD, основывается на том, чтобы дать вам больше свободы и лёгкости. Чем меньше времени вы проводите, занимаясь рутинными делами вроде приготовления еды или уборки, тем больше времени остается у вас для себя, семьи, любимого дела или хобби.

Мы в VÄRD постоянно работаем над тем, чтобы наша бытовая техника упрощала вашу жизнь: была надёжной, чтобы вы могли всегда на неё положиться, интуитивно понятной, чтобы вам не приходилось разбираться с меню или настройками, функциональной, чтобы вы всегда могли использовать её так, как хочется вам и именно вам.

VÄRD благодарит вас за оказанное доверие и сделанный выбор. Уверены, что вместе мы сможем сделать ваш дом ещё более комфортным и уютным. Пожалуйста, внимательно ознакомьтесь с этой инструкцией до начала установки и эксплуатации вашего нового прибора VÄRD. Мы рекомендуем сохранить инструкцию в надёжном месте, но вы также всегда можете загрузить электронную версию инструкции, посетив www.var-d.ru.

Мы будем рады ответить на любые вопросы по использованию бытовой техники VÄRD. Выберите удобный для вас способ связи на сайте vard.ru/contacts, позвоните по телефону 8-800-222-59-95 или напишите на service@vard.ru.

Мы будем благодарны вам за рассказ об опыте покупки и использования нашей техники.



Отсканируйте qr-код камерой вашего телефона или перейдите по ссылке www.var-d.ru/review, чтобы открыть форму отзыва.

Оглавление

1. Перевозка и хранение	4
2. Предназначение и использование.....	5
3. Устранение неисправностей	21
4. Обслуживание и ремонт.....	21
5. Сведения о приборе	24

1. Перевозка и хранение

Перевозка (транспортировка) прибора должна осуществляться в строгом соответствии с манипуляционными знаками, размещёнными на упаковке прибора. До установки и подключения храните прибор в сухом закрытом помещении. Изготовитель и продавец не несут ответственности за недостатки прибора и/или за последствия его некорректной работы, возникшие из-за его неправильной перевозки (транспортировки) или хранения.

2. Предназначение и использование

ВАЖНЫЕ УКАЗАНИЯ ПО БЕЗОПАСНОСТИ

При использовании микроволновой печи необходимо соблюдать основные меры безопасности в целях снижения риска ожогов, поражения электрическим током, возникновения пожара, травмирования или чрезмерного воздействия микроволновой энергии, включая следующие:

1. Перед использованием прибора прочтите эту инструкцию по эксплуатации.
2. Используйте прибор только по назначению. Не подвергайте прибор воздействию агрессивных химических веществ или паров. Эта микроволновая печь предназначена для разогрева, запекания или приготовления блюд. Она не предназначена для промышленного или лабораторного использования.
3. Не используйте прибор, если у него повреждён шнур или вилка, если он не работает должным образом или если он был поврежден или упал. Если шнур питания повреждён, в целях соблюдения мер безопасности он должен быть заменён специалистом авторизованного сервисного центра или специалистом с необходимой квалификацией и достаточным опытом в соответствии с необходимыми нормами.
4. Внимание: не разрешайте детям пользоваться микроволновой печью без объяснения им правил использования прибора, чтобы ребенок мог безопасно пользоваться микроволновой печью и понимал последствия неправильного обращения.
5. В целях уменьшения риска возгорания в микроволновой печи:
 - а) При разогреве пищи в пластиковых или бумажных контейнерах следите за микроволновой печью, поскольку существует возможность воспламенения.
 - б) Снимайте проволочные завязки с бумажных или пластиковых пакетов перед тем, как поместить их в микроволновую печь.
 - в) Если Вы заметили дым, выключите прибор или выньте вилку из розетки, держите дверцу закрытой, чтобы не дать пламени распространиться.
 - г) Не используйте микроволновую печь в качестве места для хранения. Не оставляйте внутри посуду, иные предметы или еду, когда прибор не используется.
6. Внимание: нельзя нагревать продукты в герметичных контейнерах, так как они могут взорваться.
7. Нагревание напитка в микроволновой печи может привести к закипанию и разбрызгиванию, поэтому необходимо соблюдать осторожность при обращении.
8. Не жарьте продукты в микроволновой печи. Горячее масло может повредить детали прибора и посуду и привести к ожогам.
9. Не следует разогревать в микроволновой печи вареные яйца и яйца в скорлупе, поскольку они могут взорваться даже после окончания разогрева.
10. Перед приготовлением продуктов с плотной кожей, таких как картофель, кабачки, яблоки и каштаны, предварительно проткните их несколько раз вилкой.
11. Содержимое бутылочек и баночек для кормления следует перемешивать или взбалтывать, а перед подачей на стол проверять их температуру в целях избежания ожогов.

12. Используемая посуда может нагреться из-за тепла, передаваемого от разогретой пищи, особенно если полиэтиленовая пленка покрывала верхнюю часть и ручки посуды. Используйте кухонные прихватки при извлечении посуды с разогретой пищей из микроволновой печи.
13. Внимание: обслуживание или ремонт, связанные с разбором изделия, требуется проводить специалисту авторизованного сервисного центра.
14. Данный прибор относится к оборудованию класса I, по определению которого защита от поражения электрическим током не зависит только от базовой изоляции, а включает в себя дополнительную меру предосторожности, заключающуюся в том, чтобы доступные токопроводящие части были подключены к защитному заземляющему проводнику в стационарной проводке установки таким образом, что доступные токопроводящие части не могут оказаться под напряжением в случае нарушения базовой изоляции. К оборудованию класса b относится оборудование, пригодное для использования в быту, т.е. для бытовых целей.
15. Внимание: не устанавливайте прибор над варочной панелью или другими приборами, выделяющими тепло. При такой установке прибор может быть поврежден.
16. Во время работы дверца или внешняя поверхность прибора могут нагреваться.
17. Внимание: если дверца или уплотнения дверцы повреждены, микроволновая печь не должна эксплуатироваться до тех пор, пока ее не отремонтирует специалист авторизованного сервисного центра или специалист с необходимой квалификацией и достаточным опытом в соответствии с необходимыми нормами.
18. Прибор не предназначен для управления с помощью внешнего таймера или отдельной системы дистанционного управления.
19. Не удаляйте защитную прокладку, находящуюся сзади или по бокам, так как она обеспечивает сохранение минимального расстояния от стены до вентиляционного отверстия.
20. Во избежание повреждений зафиксируйте стеклянную подставку перед перемещением прибора.
21. Внимание! При открывании крышек или разворачивании фольги будет выходить пар.



ВНИМАНИЕ: Горячая поверхность!

Этот прибор предназначен для использования в бытовых и подобных условиях:

- в кухонных зонах для персонала в магазинах, офисах и прочих производственных условиях;
- в фермерских постройках и клиентами в гостиницах, мотелях и прочей инфраструктуре жилого типа;
- в условиях режима пансиона "проживание плюс завтрак".

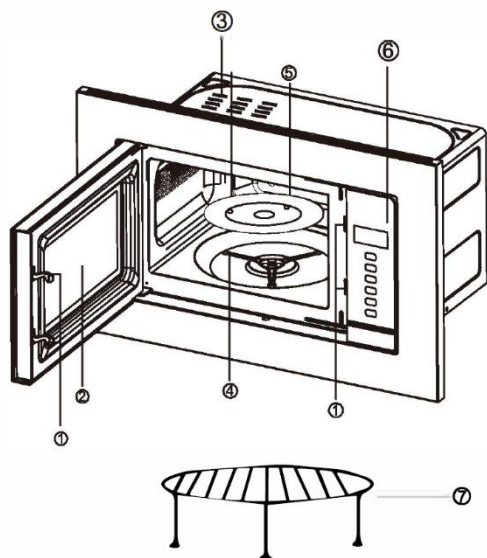
Микроволновая печь предназначена для приготовления и разогрева пищи посредством электромагнитного микроволнового излучения и другого теплового воздействия.

Прибор не предназначен для использования лицами (включая детей) с пониженными физическими, сенсорными или умственными способностями или с недостаточным опытом и знаниями при отсутствии у них жизненного опыта или знаний, если они не находятся под присмотром или не проинструктированы об использовании прибора лицом, ответственным за их безопасность. Дети должны находиться под присмотром для недопущения игр с прибором.

Охрана окружающей среды

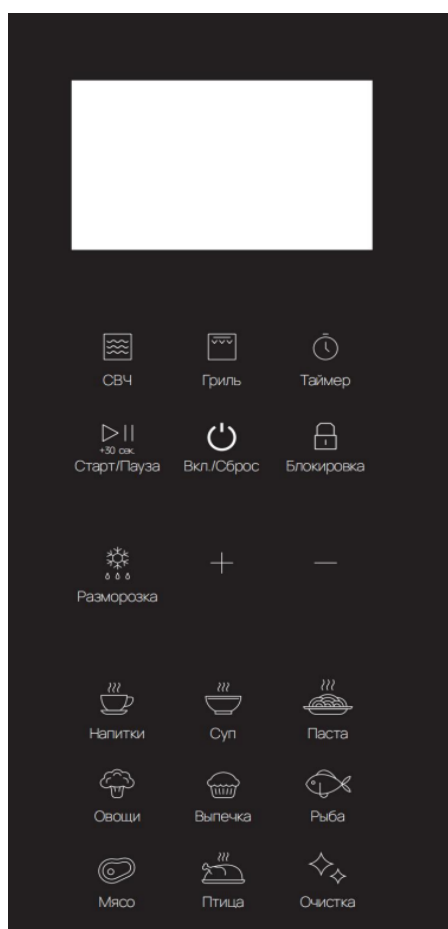
Упаковку прибора (использованные упаковочные материалы) следует утилизировать соблюдая требования к отдельному сбору отходов потребления, действующие в вашем регионе и/или населённом пункте. Отдельный сбор отходов потребления способствует их переработке и вторичному использованию, что существенным образом снижает негативное воздействие на окружающую среду.

Общее описание и комплектация



1. Запирающий механизм дверцы
2. Стекло дверцы
3. Вентиляционные отверстия
4. Опора стеклянной подставки
5. Стеклянная подставка
6. Панель управления
7. Решетка для гриля

Описание панели управления



Дисплей

Режимы приготовления / таймер

Быстрый старт/сброс/блокировка

Разморозка/установка веса и
настройка таймера

Автоменю

Индикация на дисплее

Режимы и опции



Rotary

Микроволны



Defrost

Разморозка



LightWave

Гриль



Clean

Очистка



Timer

Таймер



Locker

Блокировка

Автоменю



Milk

Напитки



Bread

Выпечка/хлеб



Soup

Суп



Fish

Рыба



Noodles

Паста



Meat

Мясо



Vegetable

Овощи



Chicken

Птица

УСТАНОВКА И ПОДКЛЮЧЕНИЕ

Для установки и подключения рекомендуем обращаться в авторизованные сервисные центры. Вы можете воспользоваться услугами других специалистов с необходимой и достаточной квалификацией или сделать это самостоятельно (за исключением случаев, когда эта инструкция содержит запрет таких действий), воспользовавшись рекомендациями, содержащимися в соответствующем разделе инструкции, однако в этом случае изготовитель и продавец не несут ответственности за недостатки прибора или за последствия его некорректной работы, возникшие из-за его неправильной установки или подключения.

Перед установкой

Внутреннюю поверхность прибора следует очистить, чтобы удалить все остаточные продукты производства. Более подробно об очистке см. в пункте «Очистка и обслуживание».

Откройте дверцу микроволновой печи, достаньте все дополнительные принадлежности и снимите упаковочный материал.

Убедитесь, что микроволновая печь не повреждена. Убедитесь, что дверца микроволновой печи закрывается правильно, а внутренняя часть дверцы и передняя панель микроволновой печи не повреждены.

Установка

1. Убедитесь, что все упаковочные материалы удалены с внутренней стороны дверцы.
2. После распаковки осмотрите микроволновую печь на предмет визуальных повреждений, например:

- Неплотно прилегающая дверца
- Поврежденная дверца
- Вмятины или отверстия в защитном окне дверце и экране дисплея
- Вмятины внутри камеры микроволновой печи

Если на поверхности видны какие-либо из вышеперечисленных признаков, НЕ пользуйтесь микроволновой печью.

ПРЕДУПРЕЖДЕНИЕ: Прибор должен быть заземлён.

1. Розетка должна находиться в зоне досягаемости шнура питания.
2. Для работы данной микроволновой печи требуется 1,3 кВт. При установке микроволновой печи рекомендуется проконсультироваться со специалистом авторизованного сервисного центра.
3. Микроволновая печь весит 14 кг и должна быть установлена на горизонтальной поверхности, достаточно прочной, чтобы выдержать этот вес.
4. Микроволновая печь должна находиться вдали от воздействий высокой температуры и пара.
5. Не ставьте ничего на верхнюю часть микроволновой печи.
6. Не снимайте опору стеклянной подставки.

ВНИМАНИЕ: Прибор защищен изнутри предохранителем переменного тока 250 В, 8А.

ВАЖНО! Провода в сетевом шнуре окрашены в соответствии со следующим кодом:

Зелено-желтый: для заземления

Синий: нейтральный

Коричневый: под напряжением

Поскольку цвета проводов в сетевых проводах прибора могут не совпадать с цветной маркировкой клемм в Вашей вилке, действуйте следующим образом

Провод, окрашенный в зелено-желтый цвет, должен быть подключен к клемме в вилке, обозначенной буквой E или символом заземления X, окрашенной в зеленый или зелено-желтый цвет.

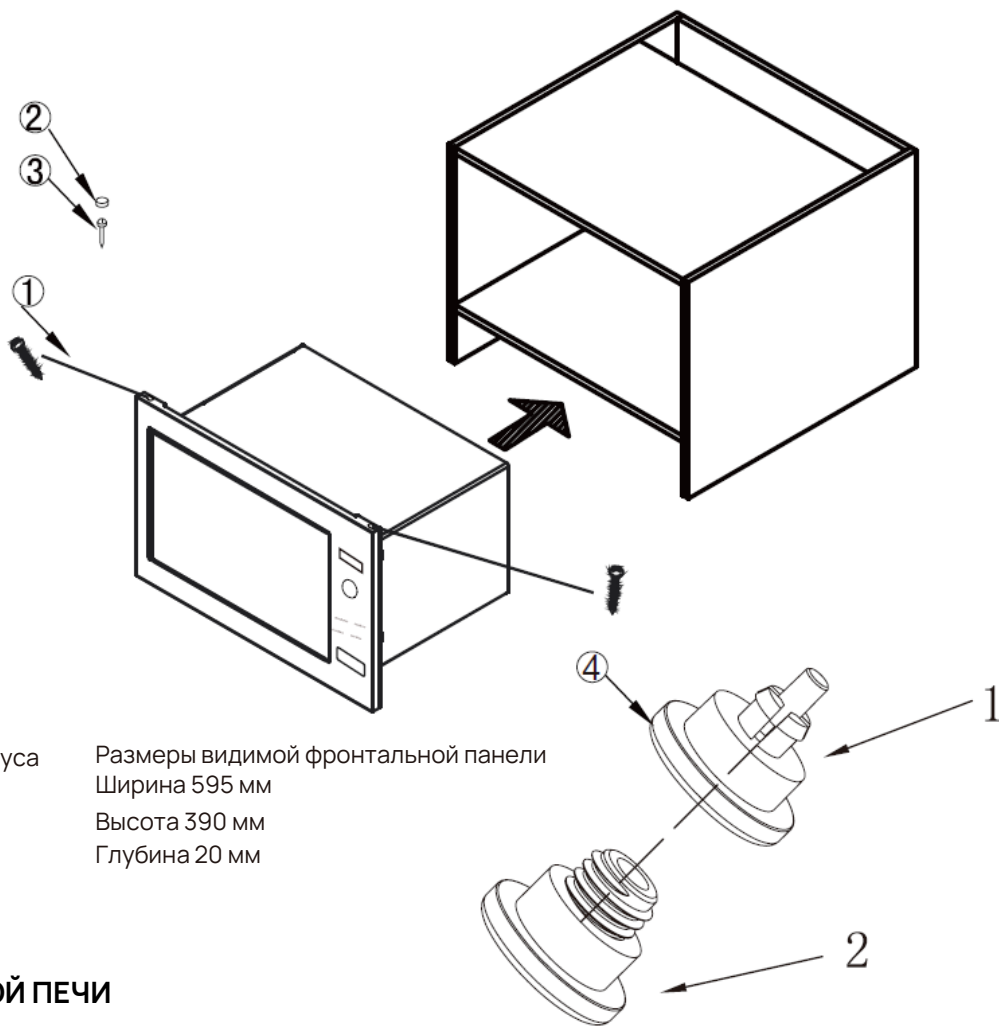
Провод, окрашенный в синий цвет, должен быть подключен к клемме, обозначенной буквой N или окрашенной в черный цвет.

Провод коричневого цвета должен быть подключен к клемме, обозначенной буквой L или окрашенной в красный цвет.

Схема встраивания

Компоненты

1. Болт 2X22, 2 шт.
2. Винтовая крышка, 1 шт.
3. Болт 1X35, 1 шт.
4. Ножки, 4 шт.

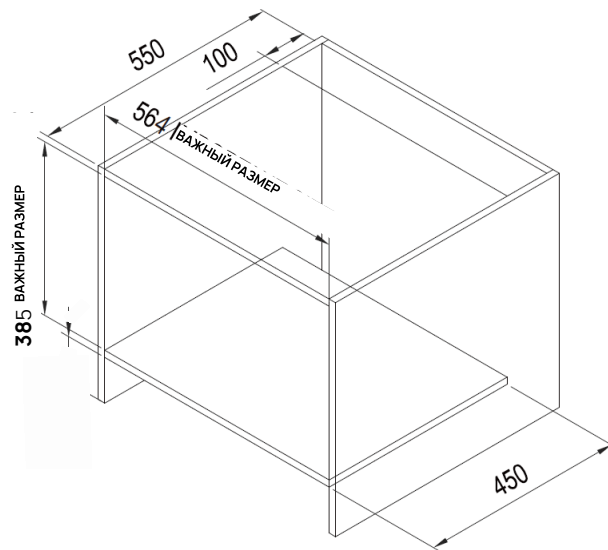


Размеры

Размеры встраиваемой части корпуса
 Ширина 509 мм
 Высота 365 мм
 Глубина 358 мм

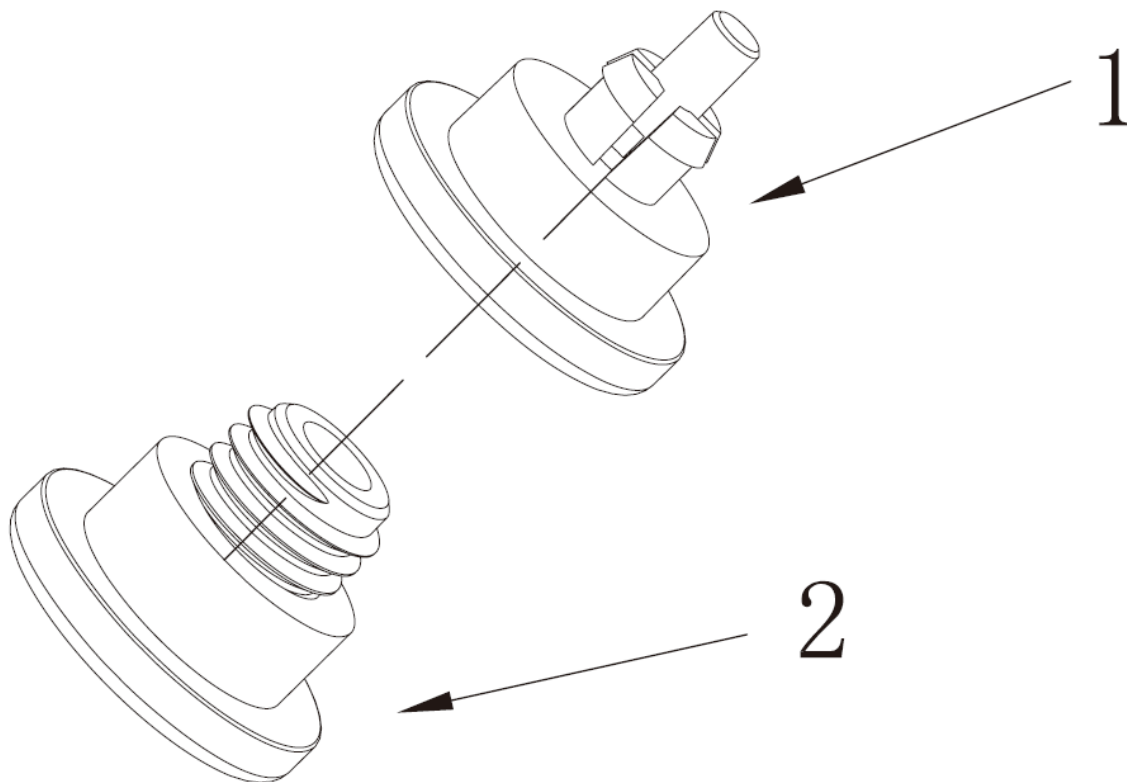
Размеры видимой фронтальной панели
 Ширина 595 мм
 Высота 390 мм
 Глубина 20 мм

ШКАФ ДЛЯ МИКРОВОЛНОВОЙ ПЕЧИ

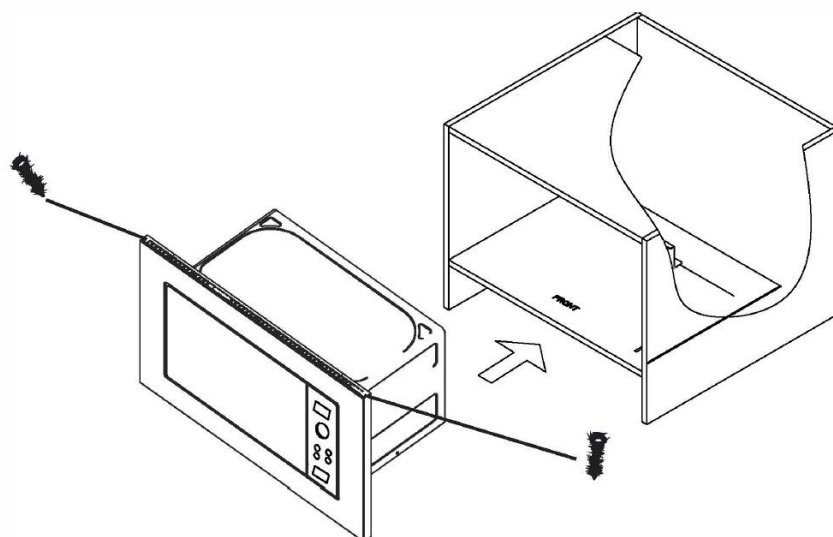


Требования к размерам шкафа (см. рисунок выше):

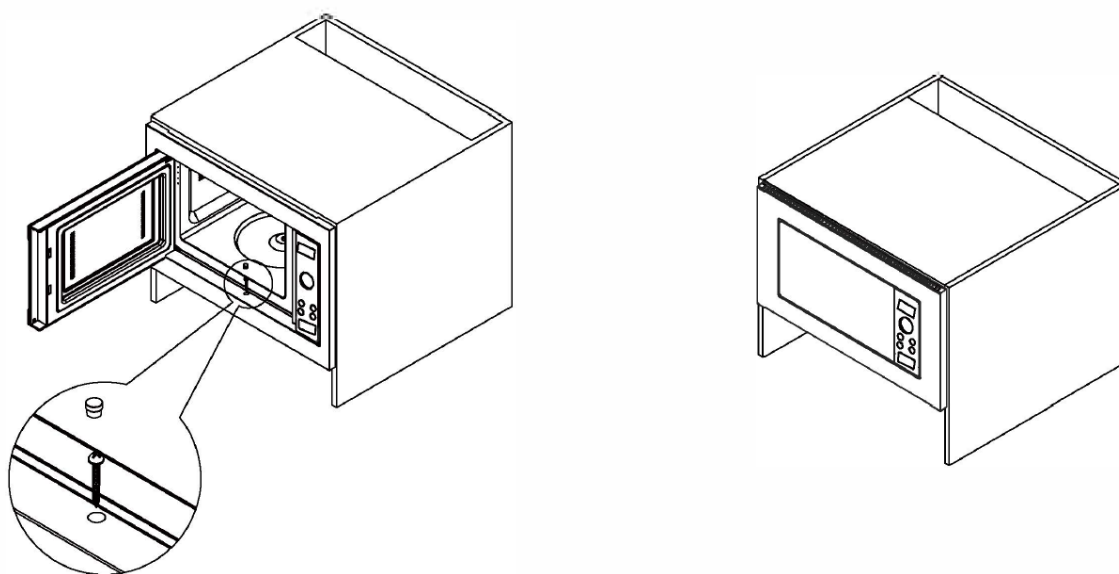
1. Внутренний размер шкафа в поперечном направлении должен составлять 565 мм. Это минимальное расстояние от левой до правой стенки. Его нельзя изменять.
2. Внутренний размер шкафа в продольном направлении должен составлять 365-385 мм. 365 мм - то минимальное расстояние от нижней до верхней полки. Его нельзя изменять
3. Глубина шкафа должна быть не менее 398 мм



ЭТАПЫ УСТАНОВКИ



1. Поставьте микроволновую печь в шкаф и держите ее в горизонтальном положении, сохраняя одинаковое расстояние между двумя сторонами. Затем закрепите болт (компонент 1) на верхней части микроволновой печи и прикрутите его к шкафу



2. Откройте микроволновую печь, закрепите болт (компонент 3) и прикрутите его к корпусу, затем установите винтовую крышку.

ФУНКЦИИ

1. БЫСТРЫЙ СТАРТ

а) Для выхода из режима ожидания нажмите кнопку 


Однократное нажатие клавиши  запускает приготовление на максимальной мощности на 30 сек. Каждое повторное нажатие увеличивает время работы на 30 сек. Максимальная длительность приготовления в режиме быстрого старта составляет 5 минут.

По окончании приготовления Вы услышите 5 звуковых сигналов.

б) Нажмите клавишу  или  для установки времени приготовления, затем нажмите 

Микроволновая печь запускает приготовление на максимальной мощности.


в) Открытие дверцы во время процесса приготовления переводит микроволновую печь в режим "Пауза"

г) Во время процесса приготовления или в режиме "Пауза" нажмите кнопку  и удерживайте в течении 1,5 секунд для перехода в режим ожидания.

2. ПРИГОТОВЛЕНИЕ ПИЩИ В МИКРОВОЛНОВОЙ ПЕЧИ

Ручное управление

Пример: чтобы разогреть блюдо на мощности P70 в течение 10 минут

а) Нажмите кнопку «» два раза, выберите мощность P70;


б) Нажимайте кнопку «» или «», пока не отобразится 10:00.

в) Нажмите «».

Самое продолжительное время разогрева в микроволновой печи - 60 минут;


Мощность микроволн имеет 5 настроек: P100, P70, P50, P30 и P10 от высокой до низкой мощности.

3. РЕЖИМ ГРИЛЯ

Для выбора этой функции можно нажать кнопку «»: (самое продолжительное время приготовления - 60 минут)

Режим гриля имеет 2 настройки мощности, G-1 и G-2, от высокой до низкой мощности.


Пример: приготовление пищи с помощью G-1 в течение 20 минут

а) Нажимайте кнопку «», пока на индикаторе не появится надпись "G-1".

б) Установите время приготовления на 20:00

в) Нажмите «».

При приготовлении на гриле пища нагревается путем излучения тепла от металлического нагревателя в верхней части микроволновой печи. Когда работает функция гриля, время приготовления имеет 2 этапа. После 1-й половины приготовления программа автоматически приостановится и подаст 2 звуковых сигнала, указывающих на то, что нужно открыть микроволновую печь и перевернуть блюдо. Закройте дверцу

после того, как перевернете блюдо, нажмите кнопку «», и приготовление продолжится. При отсутствии действий после минутной паузы микроволновая печь автоматически продолжит приготовление.


4. КОМБИНИРОВАННЫЙ РЕЖИМ

Прибор предлагает на выбор два способа комбинированного приготовления.

Комбинированный режим имеет 2 настройки, аналогичные мощности микроволновой печи. Это С-1 и С-2 от высокой до низкой мощности.

- комбинированном режиме С-1 55%
45%
- комбинированном режиме С-2 30%
70%

Пример: Приготовление блюд с использованием опции С-1 в течение 30 минут.

а) Нажимайте кнопку «» 3 раза, пока не появится надпись "С-1".


б) Установите время приготовления на 30 минут

в) Нажмите «».

5. РЕЖИМ АВТОМАТИЧЕСКОГО РАЗМОРАЖИВАНИЯ

Выберите тип и вес продуктов, и прибор автоматически поможет Вам отрегулировать уровень мощности и время.

Пример: разморозить 500 г замороженного мяса.

а) Нажмите кнопку «», на экране появится "dEF".

б) Нажмите кнопку «» или «», чтобы установить вес 500 г.

в) Нажмите «».

Вес продуктов должен быть не более 2000 г, одно нажатие - 100 г.

6. РЕЖИМ АВТОМЕНЮ

Вам нужно только выбрать тип и вес продуктов, и прибор автоматически отрегулирует мощность и время.

Пример: автоматическое приготовление 400 г мяса.

а) Нажмите кнопку «» -



б) Нажмите кнопку «» или «», чтобы установить вес 400 г.

в) Нажмите «».

Меню Вес Кол-во нажатий	Напитки	Суп	Паста	Овощи	Выпечка	Рыба	Мясо	Птица
1	250г	500г	1	100г	100г	100г	200г	200г
2	500г	800г	2	200г	200г	200г	300г	400г
3				300г	300г	300г	400г	600г
4				400г		400г	500г	800г
5				500г		500г	600г	1000г
6				600г		600г	800г	1200г
7						700г	1000г	1400г
8						800г		1600г
9						900г		1800г
10						1000г		2000г

Примечание: Паста измеряется в порциях. Каждая порция составляет около 100-150 г.

7. ОЧИСТКА

Нажмите кнопку «», на дисплее отобразится "15:00", затем нажмите кнопку «», в режиме "очистка" работают освещение, мотор вентилятора и мотор опоры стеклянной подставки в течение 15 минут.

8. Часы






Микроволновая печь оснащена цифровыми часами.

Настройка часов:



- а) В режиме ожидания нажмите клавишу  цифры на дисплее начнут мигать, для установки часов используйте клавиши  и 
- б) Нажмите кнопку  для установки минут, используя кнопки  и 
- в) Нажмите кнопку  для сохранения настроек.


9. ТАЙМЕР

Пример: текущее время 16:30 и вам необходимо, чтобы блюдо начало готовиться в 18:15 на уровне мощности P70, длительность приготовления 10 мин.

- а) Нажмите кнопку  и установите время на 18:15, используя кнопки  и 
- б) Нажатием кнопки  установите уровень мощности P70
- в) Установите длительность приготовления на 10 мин.
- г) Нажмите кнопку 


10. БЛОКИРОВКА УПРАВЛЕНИЯ

Для блокировки управления: в режиме ожидания или предварительной настройки нажмите и удерживайте кнопку  в течении 1,5 секунд. Раздастся звуковой сигнал и на дисплее отобразится соответствующий индикатор. Будут заблокированы все кнопки, кроме кнопки 

Для разблокировки управления: нажмите и удерживайте кнопку . Раздастся звуковой сигнал и погаснет соответствующий индикатор на дисплее.

11. РЕЖИМ ЭНЕРГОСБЕРЕЖЕНИЯ

В режиме ожидания нажмите кнопку  дисплей погаснет, а микроволновая печь перейдет в режим энергосбережения, который сводит к минимуму энергопотребление.

Для выхода из режима энергосбережения и включения дисплея снова нажмите кнопку . Микроволновая печь автоматически перейдет в режим энергосбережения через 20 секунд после последнего использования.

ИНСТРУКЦИИ ПО ТЕХНИЧЕСКОЙ БЕЗОПАСНОСТИ

Правила и меры предосторожности, которые обеспечат максимальную производительность этой микроволновой печи:

1. При эксплуатации микроволновой печи не перемещайте стеклянную подставку, опору стеклянной подставки, сцепляющую муфту и роликовое кольцо.
2. Не используйте микроволновую печь в иных кроме приготовления пищи случаях, таких как сушка одежды, бумаги или любых других непищевых продуктов, а также для стерилизации.
3. Не эксплуатируйте пустую микроволновую печь. Это может привести к повреждению прибора.
4. Перед приготовлением продуктов с плотной кожицей, таких как вареные яйца, яйца в скорлупе, картофель, куриная печень и т. д., предварительно проткните их несколько раз вилкой.
5. Не вставляйте никакие предметы в отверстия на внешнем корпусе прибора.
6. Ни в коем случае не снимайте с микроволновой печи такие детали, как ножки, муфты, винты и т.д.
7. Не готовьте пищу непосредственно на стеклянной подставке. Поместите продукты в соответствующую посуду, прежде чем ставить их в микроволновую печь.
8. Не следует использовать микроволновую печь для приготовления продуктов во фритюре.
9. Помните, что микроволновая печь нагревает только жидкость в контейнере, а не сам контейнер. Поэтому, даже если крышка контейнера не горячая на ощупь при вынимании из микроволновой печи, помните, что находящаяся в ней пища будет выделять такое же количество пара, как и при обычном приготовлении.

РЕКОМЕНДАЦИИ ПО ВЫБОРУ ПОДХОДЯЩЕЙ ДЛЯ ИСПОЛЬЗОВАНИЯ В МИКРОВОЛНОВОЙ ПЕЧИ ПОСУДЫ

Убедитесь, что посуда подходит для использования в микроволновой печи:

1. Не используйте металлические сковороды и посуду с металлическими ручками.
2. Не используйте посуду с металлической отделкой.
3. Не используйте для пластиковых пакетов проволочные завязки, покрытые бумагой.
4. Не используйте меламиновую посуду, так как она содержит материал, поглощающий энергию микроволн. Это может привести к растрескиванию или обугливанию посуды и замедлит скорость приготовления.
5. Не используйте глазурованную керамическую посуду. Не следует использовать посуду с позолотой и цветными рисунками.
6. Не используйте бутылки с узким горлышком и подобные емкости с узким отверстием, так как они могут взорваться при нагревании в микроволновой печи.

7. Не используйте обычные термометры для мяса или конфет. Существуют термометры, предназначенные специально для приготовления пищи в микроволновой печи.

ОЧИСТКА И ОБСЛУЖИВАНИЕ

1. Перед выполнением чистки прибора выключите его и выньте вилку из розетки.
2. Необходимо содержать внутреннюю поверхность микроволновой печи в чистоте. Если брызги пищи или пролитые жидкости прилипли к стенкам печи, протрите их влажной тканью. Не рекомендуется использовать агрессивные моющие средства или абразивные материалы.
3. Внешнюю поверхность микроволновой печи следует очищать влажной тканью. Во избежание повреждения рабочих деталей внутри микроволновой печи не допускайте попадания воды в вентиляционные отверстия.
4. Не допускайте попадания влаги на панель управления. Очищайте панель управления мягкой влажной тканью, не используйте моющие средства, абразивные материалы или аэрозольные очистители.
5. Если внутри или снаружи дверцы скапливается пар, протрите ее мягкой тканью. Это может произойти, если микроволновая печь работает в условиях повышенной влажности, и ни в коем случае не указывает на неисправность устройства.
6. Время от времени необходимо снимать стеклянную подставку для её очистки. Вымойте поднос в теплой воде или в посудомоечной машине.
7. Во избежание повышенного шума следует регулярно чистить ролик и пол рабочей камеры микроволновой печи. Для этого протрите нижнюю поверхность микроволновой печи моющим средством, смойте водой и вытрите насухо. Ролик можно мыть вручную или в посудомоечной машине. Во время многократного использования на поверхности дна или на колесиках роликового кольца скапливаются пары от приготовления пищи, но они ни в коем случае не влияют на исправность устройства.
8. При извлечении роликового кольца из камеры для очистки обязательно установите его обратно в правильное положение.
9. Для удаления неприятных запахов в микроволновой печи добавьте в глубокую миску воды с лимонным соком и кожурой. Разогрейте её в микроволновой печи в течение 5 минут. Затем тщательно протрите насухо камеру микроволновой печи.
10. При возникновении необходимости замены лампы освещения микроволновой печи обратитесь в авторизованный сервисный центр.
11. Прибор нельзя чистить с помощью пароочистителя.
12. Минимальная высота необходимого свободного пространства над верхней поверхностью микроволновой печи составляет 40 мм.

12. Микроволновую печь следует регулярно чистить, включая дверные уплотнители, камеру и прилегающие детали, а также необходимо удалять все остатки пищи.
13. Если не поддерживать микроволновую печь в чистом состоянии, это может привести к ухудшению её состояния, что негативно скажется на сроке службы прибора и может привести к возникновению опасной ситуации.

3. Устранение неисправностей

Поиск и устранение неисправностей

Внимание: Обслуживание должно выполняться специалистом авторизованного сервисного центра или иным специалистом с необходимой квалификацией и достаточным опытом.

ПЕРЕД ОБРАЩЕНИЕМ В АВТОРИЗОВАННЫЙ СЕРВИСНЫЙ ЦЕНТР:

1. Если микроволновая печь не включается и дисплей не загорается:

- а) Убедитесь, что микроволновая печь подключена к сети. Выньте вилку из розетки, подождите 10 секунд и снова плотно вставьте вилку в розетку.
- б) Проверьте наличие перегоревшего предохранителя или отключенного главного выключателя. Если они работают нормально, требуется проверка розетки квалифицированным специалистом.

2. Если микроволновая печь не работает:

- а) Проверьте, установлен ли таймер.
- б) Убедитесь, что дверца надежно закрыта так, чтобы сработали защитные защёлки. В противном случае микроволновая энергия не будет поступать в микроволновую печь.

ЕСЛИ НИ ОДИН ИЗ ВЫШЕПЕРЕЧИСЛЕННЫХ СПОСОБОВ НЕ ПОМОГ ИСПРАВИТЬ СИТУАЦИЮ, ОБРАТИТЕСЬ В АВТОРИЗОВАННЫЙ СЕРВИСНЫЙ ЦЕНТР.

ВНИМАНИЕ!

Микроволновая печь может создавать помехи для Вашего радиоприёмника, телевизора или аналогичного оборудования. При возникновении помех их можно устранить или уменьшить с помощью следующих процедур:

- а) Очистите дверцу и дверные уплотнители микроволновой печи.
- б) Расположите радиоприёмник, телевизор и подобные приборы как можно дальше от микроволновой печи.
- в) Для обеспечения стабильного приема сигнала используйте правильно установленную антенну для радио, телевизора и подобных приборов.

4. Обслуживание и ремонт

Условия гарантийного обслуживания

Использование прибора потребителем признаётся его согласием с изложенными ниже условиями.

При обнаружении в течение гарантийного срока в приобретённом приборе недостатков, кроме возникших после передачи товара потребителю вследствие нарушения правил транспортировки, хранения, установки, подключения или эксплуатации, а также действий третьих лиц или обстоятельств непреодолимой силы, изготовитель обязуется удовлетворить требования потребителя в соответствии с законодательством о защите прав потребителей с учётом следующих условий:

- Гарантийный срок составляет 36 (тридцать шесть) месяцев со дня продажи (передачи) прибора потребителю (или со дня изготовления, когда день продажи (передачи) установить невозможно).
- Гарантия распространяется только на приборы, используемые в личных, семейных, домашних или иных подобных целях, не связанных с предпринимательской деятельностью.
- Гарантийный срок на узлы, компоненты и части, установленные в приборе в ходе гарантийного ремонта взамен вышедших из строя, равен сроку гарантии на прибор и заканчивается одновременно с окончанием гарантийного срока прибора.
- Гарантийный ремонт выполняется бесплатно авторизованным сервисным центром на дому у потребителя или в мастерской по усмотрению сервисного центра и включает стоимость услуг и материалов.
- Для осуществления технического обслуживания и ремонта прибора потребителю необходимо обеспечить доступ специалисту авторизованного сервисного центра к прибору (в том числе встраиваемому).
- Во избежание возможных недоразумений, сохраняйте в течение срока службы прибора документы, оформленные при его продаже (кассовый и/или товарный чек, счёт, накладная).
- Изготовитель оставляет за собой право по единственно своему усмотрению расширить свои обязательства перед потребителем по сравнению с требованиями закона и настоящими условиями.

Гарантия не распространяется:

- на недостатки, которые вызваны несоблюдением инструкций по эксплуатации, неправильной установкой или подключением (в том числе подключением к электрической сети с несоответствующим напряжением питания), небрежным обращением или плохим уходом,
- на повреждения, обусловленные ржавчиной, коррозией или воздействием воды, в том числе явившиеся следствием установки или использования прибора в непредназначенных для этого местах,

- на приборы, которые подвергались разборке или конструктивным изменениям неуполномоченными лицами, или если удалены, не разборчивы или изменены продуктовый или серийный номера прибора,
- на недостатки приборов, возникшие вследствие эксплуатации с неустранёнными иными недостатками либо возникшие вследствие технического обслуживания или ремонта лицами и организациями, не являющимися авторизованными сервисными центрами,
- на недостатки, которые вызваны не зависящими от изготовителя причинами, такими как несоответствие показателей и характеристик электроэнергии в используемой системе электроснабжения требованиям, установленным в ГОСТ 32144-2013 или иных обязательных стандартах, явления природы и стихийные бедствия, пожар, домашние и дикие животные, в частности насекомые (особенно, муравьи и тараканы), попадание внутрь прибора посторонних предметов (жидкостей), и другими подобными причинами,
- на внешние и внутренние загрязнения, помутнения, изменения цвета, царапины и трещины, вмятины, потёртости, сколы и иные подобные повреждения узлов, компонентов, составных частей, конструкционных элементов, аксессуаров и принадлежностей (в том числе изготовленных из пластмасс, стеклокерамики и стекла), возникшие в процессе эксплуатации (в том числе в результате естественного износа), установки и/или транспортировки прибора.
- на подлежащие периодической замене конструкционные элементы, аксессуары и принадлежности (лампы и другие источники света, элементы питания, фильтры и т.п),
- на работы по установке, регулировке, чистке прибора, замене расходных материалов и прочему подобному уходу за прибором (периодическое обслуживание).

По всем вопросам гарантийного и послегарантийного обслуживания обращайтесь по электронной почте service@vard.ru, по телефону 8-800-222-59-95 (для бесплатных звонков из Российской Федерации) или по телефону 8-820-0071-29-85 (для бесплатных звонков из Республики Беларусь).

При обращении необходимо сообщить модель, артикул и серийный номер вашего прибора. Эти сведения указаны на табличке с техническими данными, размещённой на приборе.

Ремонтная организация, осуществляющая проведение проверки качества товаров, устранение недостатков товаров и техническое обслуживание товаров в Республике Беларусь: ООО "Е.Кампани", ул. Краснопролетарская 16, стр.2, помещ.1/5, 127473, Москва, Россия.

Чтобы узнать адрес ближайшего авторизованного изготовителем сервисного центра, звоните по указанному выше телефону.

Рекомендуем использовать только оригинальные запасные части и принадлежности.

5. Сведения о приборе

Модель	VMG245PK
Артикул	262306
Тип	IMGTO
Напряжение	220-240 В, 50-60 Гц
Микроволны	2450 МГц, 900 Вт
Номинальная потребляемая мощность	СВЧ 1400 Вт, Гриль 1200 Вт
Внешние размеры	595 мм (Ш) X 368 мм (Г) X 390 мм (В)
Размеры камеры микроволновой печи	348 мм (Ш) X 335 мм (Г) X 215 мм (В)
Вес без упаковки	Прим. 13,7 кг
Изготовитель и импортёр (организация, уполномоченная на принятие и удовлетворение требований потребителей в отношении товаров ненадлежащего качества):	ООО "Е.Кампани", Краснопролетарская 16, стр.2, помещ.1/5, 127473, Москва; тел.: 8-800-222-59-95
Изготовлено в Китае	

Дата изготовления прибора указана в его серийном номере, где первая и вторая цифры соответствуют двум последним цифрам года, а третья и четвёртая цифры – порядковому номеру недели. Например, серийный номер 24250123 означает, что изделие изготовлено на двадцать пятой неделе 2024 года.

Срок службы прибора – 10 лет. Срок службы исчисляется со дня продажи (передачи) прибора (или со дня изготовления прибора, когда день продажи (передачи) установить невозможно).

По истечении срока службы, а также в случае необходимости утилизации прибора, обусловленной любыми иными причинами, прибор следует доставить в место раздельного накопления отходов потребления или в пункт сбора использованной бытовой техники для последующей утилизации. Это можно сделать самостоятельно либо заказав соответствующую услугу в торговой или специализированной организации (доступно не во всех населённых пунктах). Раздельный сбор отходов потребления способствует их переработке и вторичному использованию, что существенным образом снижает негативное воздействие на окружающую среду. Продолжение использования прибора после истечения срока службы может привести к нежелательным/неблагоприятным последствиям.

Прибор соответствует обязательным требованиям, установленным в применимых технических регламентах. Сведения о документах, удостоверяющих соответствие прибора, доступны в Едином реестре сертификатов соответствия и деклараций о соответствии Росаккредитации.

